

Para mantenimiento y seguridad

MANUAL DEL PROPIETARIO DE INDIAN SCOUT



2024



ADVERTENCIA

Lea, comprenda y siga todas las instrucciones y precauciones de seguridad que se incluyen en este manual y en todas las etiquetas del producto.

No seguir las precauciones de seguridad podría causar lesiones graves o la muerte.



ADVERTENCIA

Usar, hacer tareas de servicio y mantenimiento a un vehículo de pasajeros o a un vehículo todo terreno puede exponerlo a productos químicos, como el escape del motor, monóxido de carbono, ftalatos y plomo. El estado de California ha señalado estos elementos como causantes de cáncer y defectos congénitos u otros daños reproductivos. Para minimizar la exposición, evite respirar el escape y no haga funcionar el motor al ralentí excepto cuando sea necesario. Las tareas de mantenimiento de su vehículo deben realizarse en un área con buena ventilación; use guantes o lávese las manos frecuentemente cuando haga mantenimiento en su vehículo.

Para obtener más información, visite
www.P65Warnings.ca.gov/passenger-vehicle.



Manual del motociclista de 2024

Scout
Scout Sixty

Toda la información contenida en esta publicación está basada en la información del producto más reciente en el momento de la publicación. Las mejoras a los productos u otros cambios tendrán como resultado diferencias entre este manual y la motocicleta. Las descripciones o procedimientos en esta publicación son solamente para ser usados como referencia.

No se aceptará ninguna responsabilidad por omisiones o inexactitudes. Indian Motorcycle Company se reserva el derecho de hacer cambios en cualquier momento, sin notificación, y sin aceptar la responsabilidad de hacer los mismos cambios o similares en las motocicletas fabricadas anteriormente. Se prohíbe expresamente la reimpresión o reutilización completa o parcial de las descripciones o procedimientos incluidos en este documento.

A no ser que se indique lo contrario, las marcas comerciales son propiedad de Indian Motorcycle International, LLC.

Axalta® es una marca comercial registrada de Axalta Coating Systems IP Co. LLC. BatteryMINDer® es una marca comercial registrada de VDC Electronics, Inc. Google Play® es una marca comercial registrada de GOOGLE LLC. NGK® es una marca comercial registrada de NGK Spark Plug Co. Ltd. Osram® es una marca comercial registrada de OSRAM GMBH GESELLSCHAFT MIT BESCHRÄNKTER HAFTUNG. Pirelli® es una marca comercial registrada de PIRELLI & C. S.P.A. Ride Command® es una marca comercial registrada de Polaris Industries Inc.

© 2023 Indian Motorcycle International, LLC

9941288-es

Le felicitamos por la compra de su nueva motocicleta INDIAN MOTORCYCLE. Se ha unido a una exclusiva familia de motociclistas que han adquirido una famosa parte de la historia estadounidense, con su decisión de ser propietario de una motocicleta INDIAN MOTORCYCLE.

Su nueva motocicleta es el resultado final del trabajo artesanal y la dedicación auténtica de nuestros equipos de ingeniería, diseño y montaje. Fue diseñada y fabricada para alcanzar nuestro objetivo de ofrecerle una motocicleta de alta calidad que pueda conducir sin problemas durante muchos años. Esperamos que sienta tanto orgullo al conducir su nueva motocicleta como el que sintió nuestro equipo al fabricarla para usted.

Le recomendamos que lea el presente Manual del motociclista en su totalidad. Contiene información esencial para la conducción segura y el mantenimiento correcto de la motocicleta.

Su concesionario autorizado INDIAN MOTORCYCLE es quien mejor conoce la motocicleta y debe consultarlo para el mantenimiento y la asistencia. Los técnicos expertos que utilizan equipos y métodos avanzados son los que están mejor cualificados para realizar todas las reparaciones importantes y los servicios de mantenimiento que su motocicleta necesite.

Las motocicletas INDIAN MOTORCYCLE cumplen con todos los reglamentos federales, estatales y locales de seguridad y emisiones de la zona en la que se prevé su venta.

SÍMBOLOS DE SEGURIDAD Y PALABRAS DE ADVERTENCIA

Las siguientes palabras de advertencia y símbolos aparecen en todo este manual y en su vehículo. Cuando se usan estas palabras y símbolos, su seguridad está involucrada. Familiarícese con sus significados antes de leer el manual.

PELIGRO

PELIGRO indica una situación peligrosa que, si no se evita, CAUSARÁ la muerte o lesiones graves.

ADVERTENCIA

ADVERTENCIA indica una situación peligrosa que, si no se evita, PUEDE causar la muerte o lesiones graves.

ATENCIÓN

ATENCIÓN indica una situación peligrosa que, si no se evita, PUEDE causar lesiones de menores a moderadas.

AVISO

AVISO proporciona información clave al aclarar las instrucciones.

IMPORTANTE

IMPORTANTE proporciona recordatorios cruciales durante el desmontaje, montaje e inspección de los componentes.

Introducción	7
Seguridad	9
Informe de defectos de seguridad	19
Funciones y controles	21
Inspecciones previas a la conducción	43
Funcionamiento	53
Mantenimiento	65
Limpieza y almacenamiento	131
Especificaciones	141
Garantía	149
Registro de mantenimiento	165

INTRODUCCIÓN

INFORMACIÓN DE MANTENIMIENTO Y GARANTÍA

Algunos procedimientos están fuera del alcance de este manual. Consulte a su concesionario para comprar un *Manual de mantenimiento INDIAN MOTORCYCLE*. Algunos procedimientos proporcionados en el Manual de mantenimiento requieren conocimiento, equipo y formación especializados. Debe disponer de las habilidades técnicas y herramientas necesarias antes de intentar CUALQUIER trabajo en su motocicleta. Comuníquese con su concesionario autorizado, antes de intentar cualquier trabajo de mantenimiento que esté más allá de su nivel de conocimiento o experiencia técnica o si el trabajo requiere de equipo especializado.

USO DE LA MOTOCICLETA FUERA DE LOS EE. UU.

Si tiene pensado utilizar la motocicleta en países que no son los EE. UU. y Canadá:

- Es posible que no encuentre centros de servicio o piezas de repuesto fácilmente.
- Es posible que no haya disponible gasolina sin plomo. El uso de combustibles con plomo provocará daños al motor, daños a los sistemas de emisiones y la anulación de la garantía.
- Es posible que la gasolina tenga un octanaje considerablemente inferior. El combustible incorrecto puede dañar el motor.

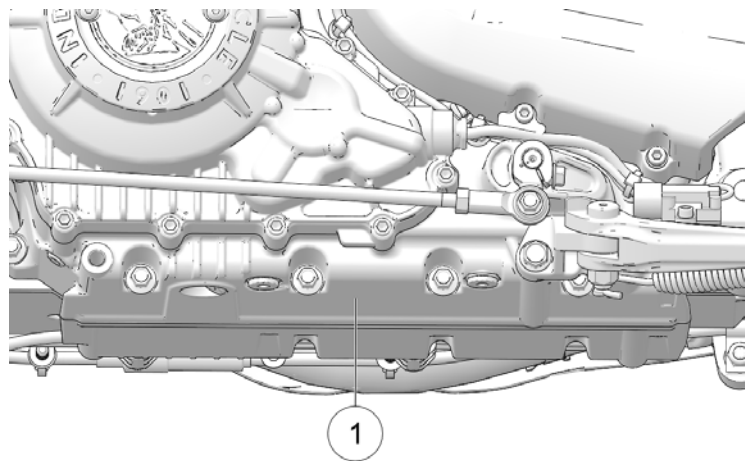
REGISTRO DEL NÚMERO DE IDENTIFICACIÓN

ANOTE LOS SIGUIENTES NÚMEROS DE IDENTIFICACIÓN IMPORTANTES.	
Número de identificación del vehículo (VIN) (consulte la página 20)	
Número de identificación del motor (consulte la página 8)	
Número de la llave de encendido (consulte la página 8)	

INTRODUCCIÓN

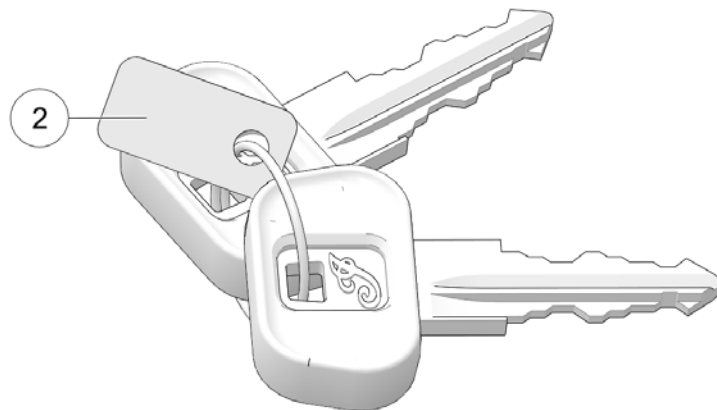
NÚMERO DE IDENTIFICACIÓN DEL MOTOR

El número del motor ① está estampado en la parte inferior del cárter izquierdo, junto al soporte lateral.



NÚMERO DE IDENTIFICACIÓN DE LA LLAVE

El número de identificación de la llave ② está estampado en la etiqueta de metal fijada al llavero. Si por cualquier razón es necesario sustituir la llave de encendido, proporcione el número de la llave a su concesionario INDIAN.



Sólo para modelos internacionales: Si por cualquier razón es necesario sustituir la llave de encendido, puede solicitar el kit del número de pieza 4016936 a su concesionario INDIAN.

SEGURIDAD

INFORMACIÓN SOBRE EL MANUAL DEL MOTOCICLISTA

ADVERTENCIA

No cumplir con todas las precauciones y procedimientos recomendados puede causar lesiones graves o la muerte. Cumpla siempre todas las precauciones de seguridad y siga todos los procedimientos de funcionamiento, inspección y mantenimiento indicados en este manual.

Todas las referencias a la DERECHA, IZQUIERDA, PARTE DELANTERA o PARTE TRASERA, son desde la perspectiva del conductor cuando está sentado en una posición normal de conducción. Si tiene preguntas sobre el funcionamiento o el mantenimiento de su motocicleta después de haber leído este manual, consulte a su concesionario autorizado. Para encontrar el concesionario autorizado INDIAN MOTORCYCLE más cercano, visite el sitio web de INDIAN MOTORCYCLE en www.indianmotorcycle.com.

Lea cuidadosamente para entender la información de la sección *Seguridad* que comienza en esta página. Para mantener la motocicleta en estado óptimo, tanto en carretera como almacenada, comprenda y siga los procedimientos indicados en la sección *Mantenimiento* que comienza en la página 66.

Lleve el manual con usted cuando viaje. Seguir las precauciones y los procedimientos del manual le hará disfrutar más y le ayudará a sentirse seguro. Si pierde o daña este manual, compre uno nuevo en cualquier concesionario autorizado INDIAN MOTORCYCLE. El presente Manual del motociclista se debe considerar parte de la motocicleta y debe permanecer con ella, si la motocicleta cambia de propietario.

PRÁCTICAS DE CONDUCCIÓN SEGURA

ADVERTENCIA

El uso incorrecto de esta motocicleta puede causarle lesiones graves o la muerte. Para minimizar el riesgo, lea y comprenda la información contenida en esta sección antes de usar la motocicleta. Esta sección contiene información de seguridad específica para la motocicleta INDIAN MOTORCYCLE, así como información sobre la seguridad general para el uso de motocicletas. Todas las personas que viajen en la motocicleta (conductores y pasajeros) deben seguir estas precauciones de seguridad.

EL MOTOCICLISMO TIENE RIESGOS INHERENTES

Usted puede minimizar esos riesgos, pero no los puede eliminar completamente. Aunque tenga experiencia como conductor o pasajero de motocicleta, lea toda la información de seguridad en este manual antes de usar la motocicleta.

SEGURIDAD

- Asista a un curso de educación para motociclistas por parte de un instructor capacitado. Por medio de la instrucción y la conducción, el curso le ayudará a desarrollar o a actualizar sus habilidades y hábitos para conducir en forma segura.
- Lea y comprenda toda la información de este Manual del motociclista.
- Observe todos los requisitos de mantenimiento especificados en este manual. Consulte el *Manual de mantenimiento INDIAN MOTORCYCLE* o consulte a un concesionario autorizado INDIAN MOTORCYCLE.

LAS CARACTERÍSTICAS DEL DISEÑO AFECTAN A CÓMO DEBE CONDUCIR LA MOTOCICLETA

- La motocicleta está diseñada para carretera, con un motociclista (y un pasajero si la motocicleta tiene un asiento y reposapiés para el pasajero). *Nunca sobrepase la clasificación del peso bruto del vehículo (GVWR) ni la clasificación del peso bruto del eje (GAWR)*. Si desea información específica del modelo, consulte el capítulo *Especificaciones* o la etiqueta de información de fabricación/VIN en la estructura de la motocicleta.
- Conducir fuera de la carretera, llevar más de un pasajero o llevar peso que sobrepase la clasificación de peso máximo puede dificultar la maniobrabilidad, lo que podría causar la pérdida del control.

- Durante los primeros 800 km de funcionamiento, siga todos los procedimientos de asentamiento en la página 53. Si no lo hace puede causar daños graves al motor.
- Si su motocicleta tiene alforjas, parabrisas o respaldo para el pasajero, prepárese para reducir la velocidad a fin de mantener la estabilidad.

SIGA ESTAS PRÁCTICAS GENERALES DE CONDUCCIÓN SEGURA

- Antes de cada viaje, realice las inspecciones previas a la conducción. No hacerlo puede causar daños a la motocicleta o un accidente.
- Hasta que no esté completamente familiarizado con la motocicleta y todos sus controles, practique la conducción donde haya poco o ningún tráfico. Practique la conducción a una velocidad moderada sobre diferentes superficies de carreteras y en diferentes condiciones climáticas.
- Sea consciente de sus habilidades y limitaciones y conduzca conforme a estas.
- Solo debe permitir que conduzcan su motocicleta los conductores con experiencia y solamente después de haberse familiarizado con los controles y el funcionamiento. Asegúrese de que todos los motociclistas lean y comprendan este Manual del motociclista antes de la conducción.

- No conduzca cuando esté cansado, enfermo, bajo la influencia del alcohol, medicamentos recetados, medicamentos sin receta o cualquier otra droga. El cansancio, las enfermedades, el alcohol y las drogas pueden causar somnolencia, pérdida de coordinación y falta de equilibrio. También pueden afectar a su estado de alerta y a su sentido común.
- Si su motocicleta no funciona normalmente, corrija el problema inmediatamente. Consulte el *Manual de mantenimiento de INDIAN MOTORCYCLE* o consulte a un concesionario autorizado INDIAN MOTORCYCLE u otro concesionario autorizado.
- Conduzca de forma muy atenta, como si usted fuera invisible para los demás conductores, incluso en pleno día. *La causa principal de accidentes entre automóviles y motocicletas es la incapacidad de un conductor para ver o reconocer una motocicleta.* Conduzca donde sea claramente visible para los demás conductores y observe cuidadosamente cómo conducen.
- Tenga especial cuidado en los cruces, ya que estos son los lugares más probables para que se produzcan accidentes.
- Para evitar la pérdida del control, mantenga las manos en el manillar y los pies en los reposapiés.
- Tenga en cuenta que la barra de defensa no está diseñada para proteger al motociclista contra las lesiones en un choque.
- Respete el límite de velocidad y ajuste su velocidad y técnica de conducción, basándose en la carretera, el clima y las condiciones del tráfico. Al viajar más rápido, la influencia de todas las demás condiciones aumenta, lo cual puede afectar a la estabilidad de la motocicleta y aumentar la posibilidad de pérdida de control.
- No mueva ni use la motocicleta con la dirección bloqueada (si está disponible), ya que la dirección restringida severamente podría causar la pérdida del control.
- Reduzca la velocidad cuando:
 - La carretera tenga baches, sea accidentada o irregular.
 - La carretera tenga arena, suciedad, grava u otros materiales sueltos.
 - La carretera esté mojada, tenga hielo o aceite.
 - La carretera tenga superficies pintadas, cubiertas de alcantarillado, rejillas de metal, cruces de vías férreas u otras superficies resbaladizas.
 - Haga viento, llueva o haya otros motivos que provoquen que la carretera esté resbaladiza o presente unas condiciones que cambian rápidamente.
 - El tráfico esté pesado, congestionado, que no permita suficiente espacio entre los vehículos, y que no sea fluido.
 - Le esté adelantando, en cualquier dirección, un vehículo grande que produzca una ráfaga de viento al pasar.
- Cuando se acerque a una curva, seleccione una velocidad y ángulo de inclinación que le permita pasar por la curva en su propio carril sin usar los frenos. El exceso de velocidad, un ángulo de inclinación inadecuado o frenar en una curva pueden causar la pérdida del control.
- El espacio libre al suelo se reduce cuando la motocicleta está inclinada. No permita que los componentes entren en contacto con la superficie de la carretera cuando la motocicleta se incline en una curva, ya que esto podría causar la pérdida del control.
- No tire de un remolque. Tirar de un remolque puede hacer que la motocicleta sea difícil de maniobrar.

- Pliegue el soporte lateral completamente antes de conducir. Si el soporte lateral no está completamente plegado, podría hacer contacto con la superficie de la carretera y causar la pérdida del control.
- Para maximizar la efectividad de la frenada, *use los frenos, delantero y trasero al mismo tiempo*. Sea consciente de esta información y de estas prácticas para frenar:
 - Como máximo, el freno trasero proporciona 40% de la fuerza de frenada de la motocicleta. Use ambos frenos, el delantero y el trasero, al mismo tiempo.
 - Para evitar el derrape, aplique los frenos gradualmente cuando la carretera esté mojada, sea irregular o tenga elementos sueltos o resbaladizos.
 - Si es posible, evite usar los frenos al trazar una curva. Los neumáticos de motocicleta tienen menos tracción en los giros, por lo que frenar aumentará la posibilidad de derrape. La motocicleta debe estar en posición vertical antes de accionar los frenos.
 - Con pastillas y rotores nuevos, deben transcurrir 500 km de funcionamiento en ciudad (no por autopista), para que las pastillas se acoplen a los nuevos rotores. Los frenos se deben usar con frecuencia. Durante este tiempo, el rendimiento de los frenos será menos eficaz. Evite usar los frenos bruscamente, excepto en una emergencia. La eficiencia de los frenos aumentará gradualmente durante este período de rodaje.

CONDUCCIÓN CON UN PASAJERO



No lleve un pasajero, a no ser que la motocicleta tenga un asiento y un reposapiés para el pasajero.

- No sobrepase la **CLASIFICACIÓN DEL PESO BRUTO DEL VEHÍCULO (GVWR)** ni la **CLASIFICACIÓN DEL PESO BRUTO DEL EJE (GAWR)** de su motocicleta. Consulte la información específica de los modelos en la sección *Especificaciones* de este manual o en la etiqueta de información de fabricación/VIN en el bastidor de la motocicleta.
- Indique al pasajero que se sostenga de usted o de la correa manual del pasajero con ambas manos y que mantenga ambos pies en los reposapiés del pasajero. No lleve un pasajero que no pueda colocar ambos pies firmemente en los reposapiés del pasajero. Un pasajero que no se pueda sujetar correctamente o que no pueda alcanzar los reposapiés del pasajero puede cambiar la posición de su cuerpo erráticamente, lo cual puede causar que la motocicleta sea difícil de maniobrar y que se pierda el control.
- Antes de conducir, asegúrese de que el pasajero conozca los procedimientos para la conducción segura. Comente toda información de seguridad con la que el pasajero no esté familiarizado. Un pasajero que no sea consciente de los procedimientos para la conducción segura puede distraerlo o hacer movimientos que dificulten la maniobrabilidad de la motocicleta.

- Ajuste su estilo de conducción para compensar las diferencias en la maniobrabilidad, aceleración y frenado, causadas por el peso adicional del pasajero. No hacerlo puede causar la pérdida del control.
- Para conducir con comodidad y asegurar el correcto espacio libre al suelo, ajuste la precarga del amortiguador trasero.

RESPUESTA DEL SISTEMA DE FRENOS ANTIBLOQUEO (SI ESTÁ DISPONIBLE)

Cuando los frenos antibloqueo se activan al frenar, el motociclista sentirá la pulsación en las palancas de los frenos. *Para lograr el mejor rendimiento en el funcionamiento de parada, continúe aplicando presión constante a los frenos.*

ROPA PROTECTORA

IMPORTANTE

Use ropa protectora para disminuir el riesgo de lesiones y aumentar la comodidad al conducir.

- Use siempre un casco que cumpla o supere los estándares establecidos de seguridad. Los cascos aprobados en EE. UU. y Canadá tienen una etiqueta del Departamento de transporte (DOT) de los EE. UU. Los cascos aprobados en Europa, Asia y Oceanía llevan la etiqueta ECE 22.05. La marca ECE consiste en un círculo que rodea la letra E, seguido del número que identifica al país que otorgó la aprobación. El número de aprobación y el número de serie también aparecen en la etiqueta. En algunas zonas, las leyes *exigen* que use un casco aprobado. Las lesiones en la cabeza son la principal causa de muerte en los accidentes de motocicletas. Las estadísticas constatan que un casco aprobado es la protección más eficaz para evitar o disminuir las lesiones en la cabeza. El casco debe quedar ajustado, firmemente sujeto, no tener defectos obvios y no haber estado involucrado previamente en un accidente o colisión.
- Use protección ocular para proteger los ojos contra el viento, las partículas y objetos arrastrados por el viento. Un protector facial puede ayudar a protegerle el rostro en un accidente o colisión y protegerle del viento, partículas u objetos. Las leyes en algunas zonas *exigen* que use protección ocular. Recomendamos que use un equipo protector personal (EPP) aprobado que tenga las calificaciones VESC 8, V-8, Z87.1 o CE. Asegúrese de que la protección ocular se mantenga limpia.
- Todos los motociclistas deben usar ropa brillante o de color claro o reflectante para ser más visibles para los demás conductores. *La causa principal de accidentes entre automóviles y motocicletas es la incapacidad de un conductor para ver o reconocer una motocicleta.*

SEGURIDAD

- Use guantes, una chaqueta, botas gruesas y pantalones largos para evitar o reducir las lesiones causadas por las abrasiones, cortes o quemaduras si la motocicleta se cae. Use botas con tacón bajo, ya que los tacones altos se pueden trabar en los pedales o en los reposapiés. La combinación de las botas y pantalones debe cubrir completamente piernas, tobillos y pies para proteger la piel contra el calor del motor y del sistema de escape.
- No use ropa larga y suelta, ni cordones largos para atar las botas, ya que se pueden atascar en el manillar, las palancas o los reposapiés, o bien se pueden enredar en las ruedas, lo que provocará la pérdida del control y lesiones graves.

USO DE LOS ACCESORIOS

Debido a que INDIAN MOTORCYCLE no puede probar ni ofrecer recomendaciones específicas respecto a cada accesorio o combinaciones de accesorios vendidos, es responsabilidad del conductor establecer si la motocicleta se puede operar de forma segura con cualquier accesorio o peso adicional. Siga las indicaciones siguientes cuando seleccione e instale accesorios:

- No instale accesorios que afecten a la visibilidad del conductor, la estabilidad, la maniobrabilidad o el funcionamiento de la motocicleta. Antes de instalar un accesorio, asegúrese de que este no:
 - reduzca el espacio libre al suelo cuando la motocicleta esté inclinada o en posición vertical;
 - limite la carrera de la suspensión o de la dirección o su capacidad para usar los controles;
 - lo desplace de su posición normal de conducción;
 - obstruya las luces o los reflectores.
- Los accesorios voluminosos, pesados o grandes pueden causar inestabilidad (debido a los efectos de elevación o sacudida del viento) y pérdida del control.
- No instale accesorios eléctricos que superen la capacidad del sistema eléctrico de la motocicleta. No instale nunca bombillas de una potencia superior a las que se proporcionan como equipo original. Podría producirse un fallo eléctrico y provocar una pérdida peligrosa de potencia en el motor o en las luces, o bien daños en el sistema eléctrico. Consulte los detalles en la sección Precauciones para el sistema eléctrico.
- Use solamente accesorios originales INDIAN MOTORCYCLE, diseñados para su modelo.
- No sobrepase la CLASIFICACIÓN DEL PESO BRUTO DEL VEHÍCULO (GVWR) de su motocicleta ni la CLASIFICACIÓN DEL PESO BRUTO DEL EJE (GAWR) de su motocicleta.

MODIFICACIONES

Modificar la motocicleta eliminando o añadiendo cualquier equipo no aprobado por el fabricante puede anular la garantía. Es posible que algunas modificaciones no sean legales en su área de funcionamiento. Si tiene dudas, consulte a su concesionario autorizado INDIAN MOTORCYCLE.



Las modificaciones podrían causar la conducción insegura de la motocicleta y provocar lesiones graves al conductor o al pasajero, además de dañar la motocicleta.

ESTACIONAMIENTO DE LA MOTOCICLETA

Cuando deje desatendida la motocicleta, apague el motor. Si su motocicleta cuenta con un encendido de llave, extraiga la llave de encendido para evitar el uso no autorizado.

Aparque la motocicleta donde no sea probable que las personas entren en contacto con el motor ni con el sistema de escape caliente, ni que coloquen materiales combustibles cerca de estas áreas calientes. No aparque cerca de una fuente inflamable, como un calentador de queroseno o una llama abierta, donde los componentes calientes pudiesen encender los materiales combustibles.

Aparque la motocicleta en una superficie firme y nivelada. Es posible que las superficies inclinadas o blandas no puedan soportar la motocicleta. Si es necesario aparcar en una pendiente o en una superficie blanda, siga las precauciones que se indican en la página 63.

ALFORJAS

Siempre que se opere con alforjas o cuando lleve carga:

- Nunca conduzca a velocidades excesivas. Las alforjas y la carga, combinadas con los efectos de elevación o sacudida del viento, pueden causar inestabilidad en la motocicleta y la pérdida del control.
- Distribuya el peso uniformemente a cada lado de la motocicleta.
- No sobrepase el límite individual de peso de cada alforja.
- **NUNCA SOBREPASE** la **CLASIFICACIÓN DEL PESO BRUTO DEL VEHÍCULO (GVWR)** ni la **CLASIFICACIÓN DEL PESO BRUTO DEL EJE (GAWR)**, sin importar si las alforjas están o no llenas a su capacidad máxima. Sobrepasar la clasificación del peso puede reducir la estabilidad y maniobrabilidad y causar la pérdida del control.

CONDUCCIÓN CON CARGA

Siga estas indicaciones cuando sujete la carga o los accesorios a la motocicleta. Cuando corresponda, estas indicaciones también se pueden referir al contenido de cualquier accesorio.

- Mantenga el peso de la carga y de los accesorios al mínimo y coloque los artículos lo más cerca posible a la motocicleta, para minimizar el cambio en el centro de gravedad de la motocicleta. Cambiar el centro de gravedad puede causar la pérdida de estabilidad y maniobrabilidad, así como la pérdida del control.
- No sobrepase la **CLASIFICACIÓN DEL PESO BRUTO DEL VEHÍCULO (GVWR)** de su motocicleta ni la **CLASIFICACIÓN DEL PESO BRUTO DEL EJE (GAWR)** de su motocicleta.

- Distribuya el peso uniformemente en ambos lados de la motocicleta. Mantenga una distribución uniforme del peso comprobando los accesorios y la carga, para asegurarse de que estén firmemente sujetos a la motocicleta, antes de conducir y siempre que se detenga. La distribución no uniforme del peso o el desplazamiento repentino de los accesorios o de la carga durante la conducción puede dificultar la maniobrabilidad, provocar la pérdida del control y crear peligros para los otros conductores (si la carga se cae de la motocicleta).
- Para conducir con comodidad y asegurar el correcto espacio libre al suelo, ajuste la precarga del amortiguador trasero. Consulte los detalles en la sección Inspección de la precarga del amortiguador trasero (altura de conducción).
- No fije cargas grandes o pesadas, como sacos de dormir, petates o tiendas de campaña en el manillar, la horquilla ni el guardabarros delanteros. La carga o los accesorios colocados en estas áreas pueden causar inestabilidad (debido a la distribución incorrecta del peso o a los cambios aerodinámicos) y podría provocar la pérdida del control.
- No sobrepase el límite de peso máximo de carga con los accesorios (consulte las instrucciones y las etiquetas de los accesorios). No sujete la carga a un accesorio que no esté diseñado para ese propósito. Cualquiera de estos casos podría causar un fallo del accesorio, lo que podría provocar la pérdida del control.
- Obedezca siempre los límites de velocidad indicados.
- No sujete nada a la motocicleta, a no ser que esté específicamente diseñado por INDIAN MOTORCYCLE para ese propósito.

TRANSPORTE DE LA MOTOCICLETA

Si es necesario transportar la motocicleta:

- Use un camión o un tráiler. No remolque la motocicleta con otro vehículo, ya que afectará la dirección y maniobrabilidad de la motocicleta.
- Coloque y sujete la motocicleta en posición vertical.
- No sujete la motocicleta mediante el manillar.
- Pase las correas de amarre (desde la parte delantera) hacia arriba y por encima de la abrazadera triple inferior, teniendo cuidado de no interferir con el cableado y las líneas del freno. Para lograr mejor estabilidad, coloque los amarres lo más separados que sea posible, en el camión o en la plataforma del tráiler.
- No use el soporte lateral cuando transporte la motocicleta en un camión o tráiler.

SEGURIDAD CON EL COMBUSTIBLE Y EL ESCAPE

Respete siempre estas advertencias de seguridad sobre el combustible cuando reposte o trabaje en el sistema de combustible.

 **ADVERTENCIA**

Bajo ciertas condiciones, la gasolina es altamente inflamable y explosiva.

- Tenga siempre mucho cuidado cuando manipule la gasolina.
- Apague siempre el motor antes de repostar.
- Reposte siempre en el exterior o en un área con buena ventilación.
- Abra la tapa del combustible lentamente. No llene el depósito en exceso. No llene el cuello del depósito.
- No fume ni permita que haya llamas ni chispas en el área donde se reposta o se almacena la gasolina ni en los alrededores.

 **ADVERTENCIA**

La gasolina y los vapores de gasolina son venenosos y pueden causar lesiones graves.

- No ingiera gasolina, no la derrame ni inhale los vapores. Si ingiere gasolina, inhala varias veces los vapores o le entra gasolina en los ojos, acuda a un médico inmediatamente.
- Si se derrama gasolina en la piel o ropa, lávela inmediatamente con jabón y agua y cámbiese de ropa.
- Los gases del escape contienen monóxido de carbono, un gas inodoro e incoloro que puede causar la pérdida del conocimiento o la muerte en poco tiempo.
- Nunca arranque el motor ni permita que funcione en un área cerrada.
- Nunca inhale los gases del escape.

MANTENIMIENTO DE SEGURIDAD

 **ADVERTENCIA**

Si no se realiza el mantenimiento de seguridad tal como se recomienda, es posible que se dificulte la maniobrabilidad y se provoque la pérdida del control, lo cual puede provocar lesiones graves o la muerte. Haga siempre los procedimientos de mantenimiento de seguridad tal como se recomiendan en este manual. Haga el mantenimiento y las reparaciones con prontitud. Consulte el Manual de mantenimiento de INDIAN MOTORCYCLE o consulte a un concesionario autorizado INDIAN MOTORCYCLE u otro concesionario autorizado.

SEGURIDAD

- Antes de cada viaje, realice las *inspecciones previas a la conducción*.
- Realice todo el mantenimiento periódico en los intervalos recomendados indicados en la sección *Mantenimiento periódico*.
- Mantenga siempre la presión, el estado de la banda de rodadura y el equilibrio correctos de los neumáticos y de las ruedas. Inspeccione los neumáticos regularmente y sustitúyalos con prontitud si están desgastados o dañados. Use solamente neumáticos de sustitución homologados. Consulte la sección *Especificaciones*.
- Asegúrese siempre de que el ajuste del cojinete del cabezal de dirección sea correcto. Compruebe regularmente si hay fugas de líquido o daños en el amortiguador trasero o en la horquilla delantera. Realice las reparaciones necesarias con prontitud. Vea la página 95.
- Limpie la motocicleta minuciosamente para detectar los artículos que necesitan mantenimiento.
- Para garantizar la seguridad, los fijadores deben cumplir con las especificaciones originales de calidad, acabado y tipo. Use solamente piezas de repuesto originales INDIAN MOTORCYCLE y asegúrese de que todos los fijadores estén apretados correctamente.

INTERFERENCIA ELECTROMAGNÉTICA

Este vehículo cumple con los requisitos del Reglamento № 10 de UNECE, que es el equivalente a la ICES-002 canadiense.

CLASIFICACIÓN DEL PESO BRUTO DEL VEHÍCULO (GVWR)

ADVERTENCIA

Sobrepasar la clasificación del peso bruto del vehículo de su motocicleta puede reducir la estabilidad y maniobrabilidad y podría causar la pérdida del control. NUNCA sobrepase la GVWR de su motocicleta.

La *capacidad máxima de carga* de su motocicleta es el peso máximo que puede añadir a su motocicleta *sin exceder la GVWR*. Esta capacidad se establece calculando la diferencia entre la GVWR de su motocicleta y el peso en mojado.

Consulte la información específica de los modelos en la sección *Especificaciones* de este manual o en la etiqueta de información de fabricación/VIN en el bastidor de la motocicleta.

A la hora de determinar el peso que añadirá a su motocicleta y para asegurarse de no superar la capacidad máxima de carga, incluya lo siguiente:

- Peso corporal del conductor
- Peso corporal del pasajero
- Peso de todos los accesorios y complementos del motorista
- Peso de todos los accesorios posteriores a la producción y de su contenido
- Peso de cualquier carga adicional en la motocicleta

INFORME DE DEFECTOS DE SEGURIDAD

Si considera que su vehículo tiene un defecto que podría provocar un accidente o causar lesiones o la muerte, debe informar de inmediato a la Administración Nacional de Seguridad del Tráfico en las Carreteras (NHTSA), además de notificar por escrito a INDIAN MOTORCYCLE.

Si la NHTSA recibe reclamaciones semejantes, puede abrir una investigación y, si encuentra que hay un defecto de seguridad en un grupo de vehículos, puede ordenar una campaña de llamada a servicio y solución del problema. No obstante, la NHTSA no puede participar en problemas particulares entre usted, su concesionario INDIAN MOTORCYCLE o la propia INDIAN MOTORCYCLE.

Para comunicarse con la NHTSA u obtener cualquier otra información acerca de la seguridad de los vehículos motorizados, puede llamar al teléfono de emergencias de seguridad de vehículos, al número 1-888-327-4236 (teléfono de texto: 1-800-424-9153), visitar el sitio web de la NHTSA en www.safercar.gov, o escribir a:

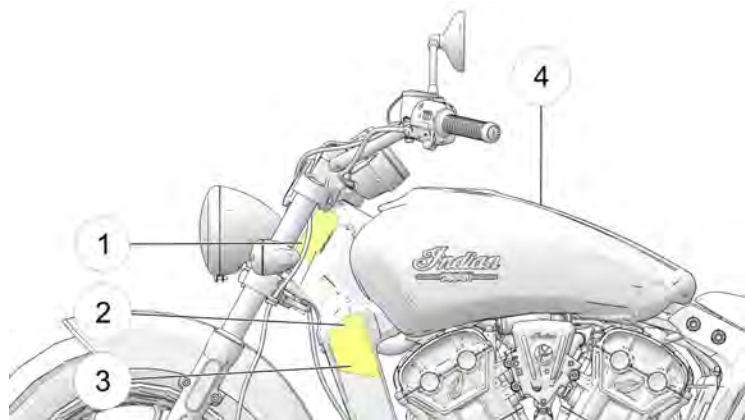
ADMINISTRATOR, NHTSA
1200 New Jersey Avenue, SE
West Building
Washington, DC 20590 EE. UU.

INFORME DE DEFECTOS DE SEGURIDAD (CANADÁ)

Para informar acerca de un defecto de seguridad a Transport Canada, puede completar en línea un formulario de reclamación por defectos en su sitio Web (inglés: www.tc.gc.ca/recalls, francés: <http://www.tc.gc.ca/rappels>) o comunicarse con su División de investigaciones de defectos y llamadas a servicio, llamando a la línea gratuita 1-800-333-0510 (Canadá) o +1 819-994-3328 (área de Ottawa-Gatineau/Internacional).

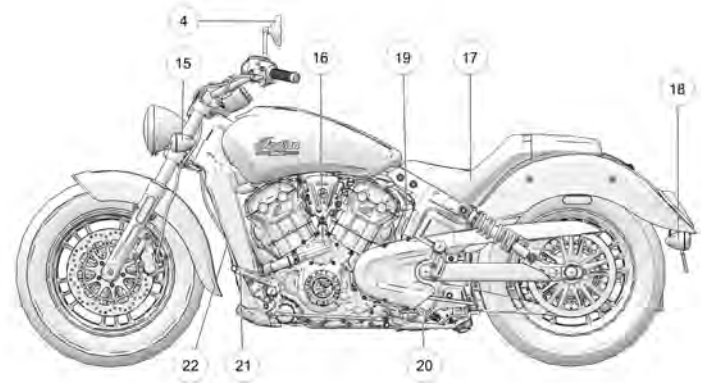
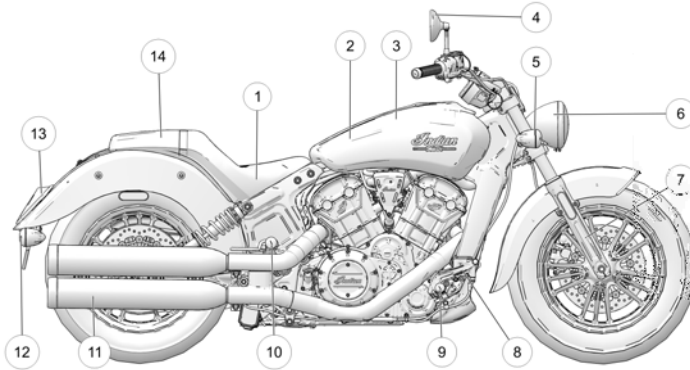
ETIQUETAS DE SEGURIDAD E INFORMACIÓN

Las etiquetas son específicas para cada modelo y mercado. Es posible que su motocicleta no contenga todas las etiquetas que se muestran.



- ① Número de identificación del vehículo (VIN) (en el lado del cabezal de dirección)
- ② Información sobre el control de emisiones del vehículo (VECI)
- ③ Información sobre el control de emisiones de ruido (NECI)
- ④ Advertencia para el conductor/recomendación de combustible

FUNCIONES Y CONTROLES INDIAN SCOUT



① Asiento del conductor

⑦ Horquilla delantera

⑬ Luz trasera y de freno

⑲ Recipiente de recuperación del refrigerante

② Cámara de aire (debajo del depósito de combustible)

⑧ Pedal del freno trasero

⑭ Asiento del pasajero

⑳ Soporte lateral

③ Depósito de combustible

⑨ Reposapiés del conductor

⑮ Intermitente delantero izquierdo

㉑ Pedal del cambio de marchas

④ Espejo

⑩ Reposapiés del pasajero

⑯ Interruptor de encendido

㉒ Radiador

⑤ Intermitente delantero derecho

⑪ Silenciadores

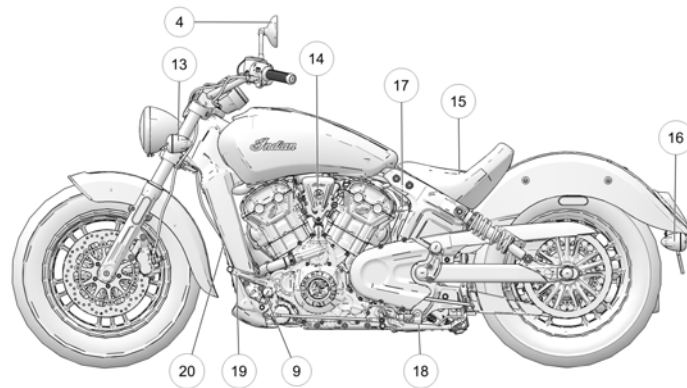
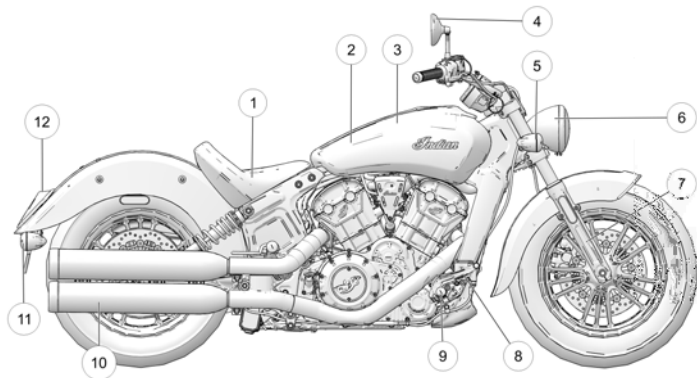
⑰ Batería (debajo del asiento)

⑥ Faro delantero

⑫ Intermitente derecho trasero

⑱ Intermitente trasero izquierdo

INDIAN SCOUT SIXTY



① Asiento del conductor

⑥ Faro delantero

② Cámara de aire (debajo del depósito de combustible)

⑦ Horquilla delantera

③ Depósito de combustible

⑧ Pedal del freno trasero

④ Espejo

⑨ Reposapiés del conductor

⑤ Intermiteante delantero derecho

⑩ Silenciadores

⑪ Intermiteante trasero derecho

⑫ Intermiteante trasero izquierdo

⑫ Luz trasera y de freno

⑬ Recipiente de recuperación del refrigerante

⑬ Intermiteante delantero izquierdo

⑭ Soporte lateral

⑭ Interruptor de encendido

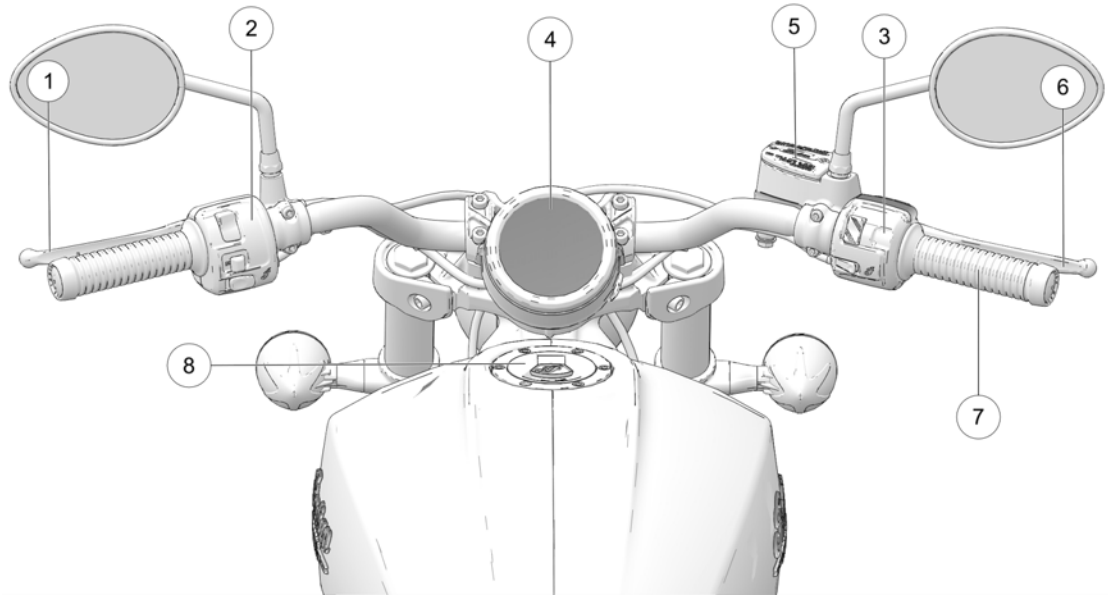
⑮ Pedal del cambio de marchas

⑮ Batería (debajo del asiento)

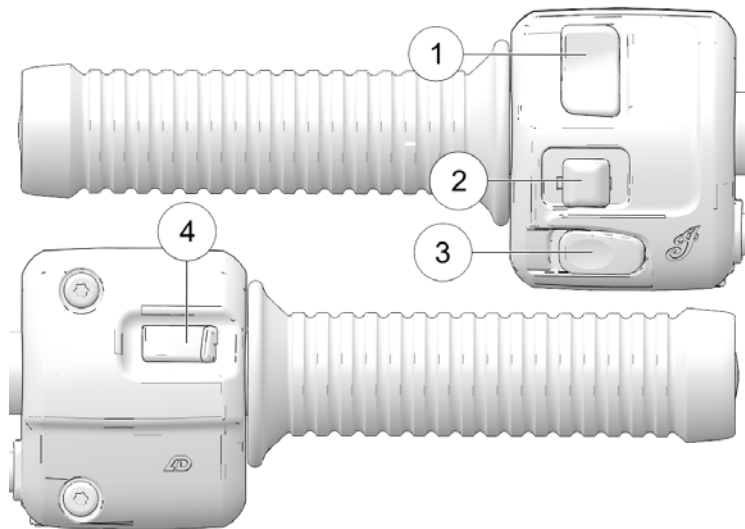
⑯ Radiador

CONSOLA

- ① Palanca del embrague
- ② Control izquierdo
- ③ Control derecho
- ④ Panel de instrumentos
- ⑤ Cilindro del freno delantero
- ⑥ Palanca del freno delantero
- ⑦ Empuñadura del acelerador
- ⑧ Tapa del combustible

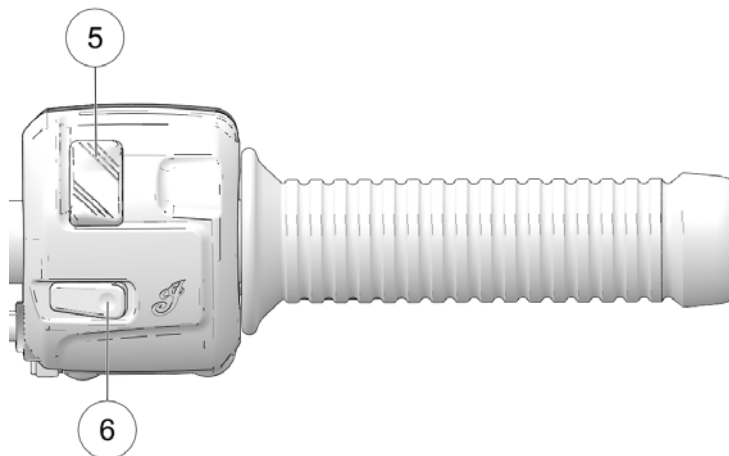


UBICACIONES DE LOS INTERRUPTORES CONTROL IZQUIERDO







- ① Interruptor de luz larga/corta
- ② Interruptor de intermitentes/advertencia de peligro
- ③ Interruptor de la bocina
- ④ Botón de Modo

CONTROL DERECHO



- ⑤ Interruptor de parada/marcha del motor
- ⑥ Interruptor de arranque del motor

SÍMBOLOS DE LOS INTERRUPTORES

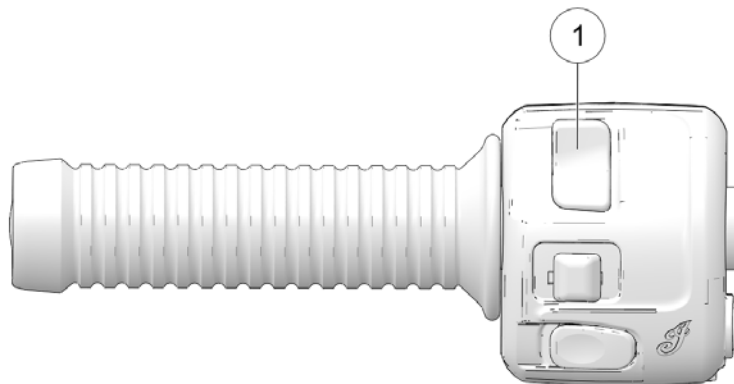
SÍMBOLO	INTERRUPTOR	DESCRIPCIÓN
	Interruptor de luces intermitentes de advertencia de peligro	El interruptor de advertencia de peligro activa y cancela las luces intermitentes de advertencia de peligro. Vea los detalles en la sección Funciones de los interruptores .
	Interruptor para luz larga/corta del faro delantero	El interruptor de luz larga/corta del faro delantero permite que el faro cambie entre luz larga y corta. Vea los detalles en la sección Funciones de los interruptores .
	Interruptor de la bocina	Para hacer sonar la bocina, pulse el interruptor de la bocina.
	Interruptor de los intermitentes	Mueva el interruptor a la izquierda para activar el intermitente izquierdo. Mueva el interruptor a la derecha para activar el intermitente derecho. Un intermitente desactiva automáticamente cuando la velocidad o la distancia lleguen a niveles predeterminados. Para cancelar manualmente una señal, mueva el interruptor a la posición central y presiónelo hacia dentro. Función momentánea: Mueva el interruptor del intermitente a la izquierda o a la derecha,

SÍMBOLO	INTERRUPTOR	DESCRIPCIÓN
		y manténgalo en esa posición por lo menos un segundo. Se activará la función momentánea y el intermitente se cancelará cuando se suelte el interruptor. Si hay un fallo en una bombilla, la luz parpadea a una velocidad superior al doble de lo normal.
 	Interruptor de parada/marcha	Pulse la parte inferior del interruptor (MARCHA) para que el motor se ponga en marcha. Pulse la parte superior del interruptor (PARADA) para apagar el motor. Vea los detalles en la sección Funciones de los interruptores .
	Interruptor de arranque	Use el interruptor de arranque para poner en marcha el motor. El interruptor de parada/marcha del motor debe estar en la posición MARCHA. Vea los detalles en la sección Funciones de los interruptores .

FUNCIONES DE LOS INTERRUPTORES

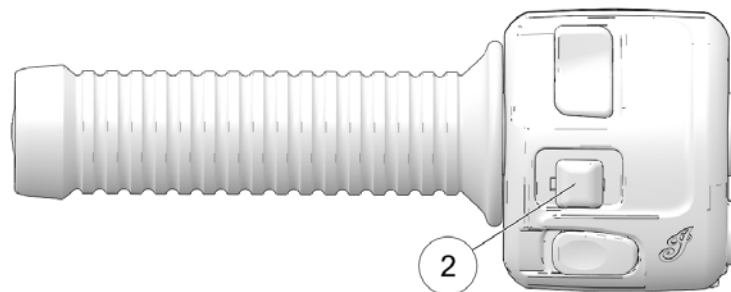
INTERRUPTOR PARA LUZ LARGA/CORTA DEL FARO DELANTERO

El interruptor de luz larga/corta del faro delantero ① permite que el faro cambie entre luz larga y luz corta. Para activar la luz larga, pulse la parte superior del interruptor. Para activar la luz corta, pulse la parte inferior del interruptor.



INTERRUPTOR DE PELIGRO

El interruptor de alimentación debe estar ENCENDIDO para activar las intermitentes. Cuando se activan las intermitentes, las cuatro señales de giro parpadean. Las luces intermitentes continúan funcionando si el interruptor de alimentación está en ENCENDIDO o ESTACIONAMIENTO.

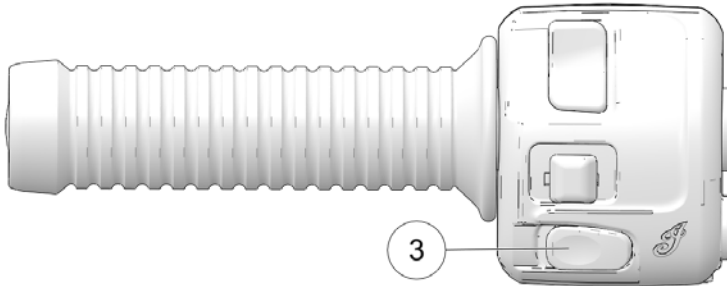


Para activar el interruptor de peligro, pulse el centro del interruptor de los intermitentes ②.

- Mantenga pulsado el interruptor para activar los intermitentes.
- Pulse de nuevo el interruptor para cancelar los intermitentes.

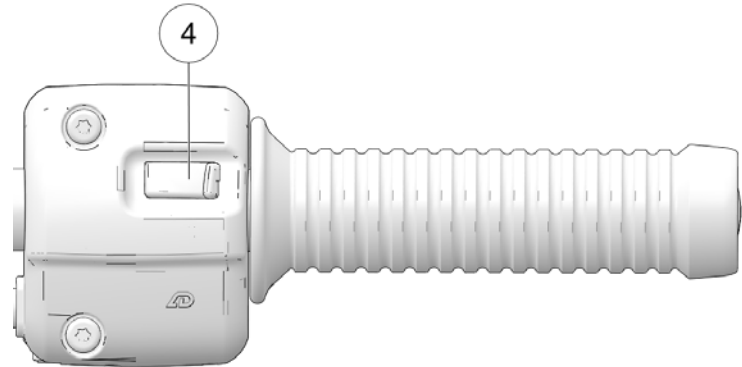
INTERRUPTOR DE LA BOCINA

Pulse el interruptor de la bocina ③ para que suene.



INTERRUPTOR DE MODO

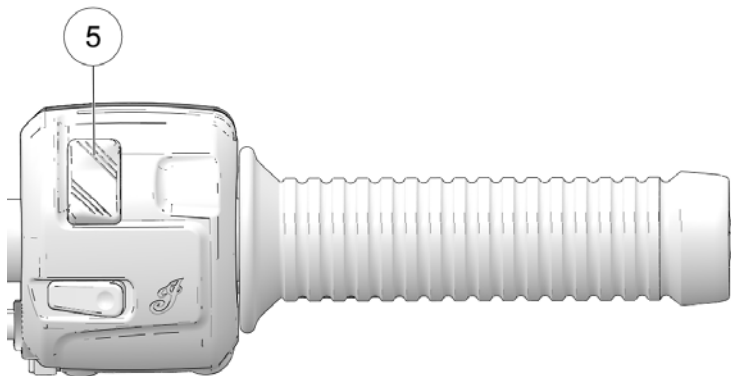
El interruptor de modo ④ está ubicado en la parte delantera de los controles del manillar izquierdo. Con el interruptor de encendido en encendido, use el botón de MODO para cambiar entre los modos de la pantalla de funciones múltiples.



Use el interruptor de modo para ajustar las unidades de la pantalla mostradas a unidades de medida métricas o estándares. Vea los detalles en la sección *Pantalla de funciones múltiples (MFD)*.

INTERRUPTOR DE PARADA/MARCHA DEL MOTOR

Use el interruptor de parada/marcha del motor ⑤ para apagarlo rápidamente.



- Pulse la parte superior del interruptor (**PARADA**) para interrumpir los circuitos y parar el motor. El motor no debe arrancar ni funcionar cuando el interruptor esté en la posición **PARADA**.
- Pulse la parte inferior del interruptor (**MARCHA**) para completar los circuitos y permitir que el motor arranque y funcione.

CONSEJO

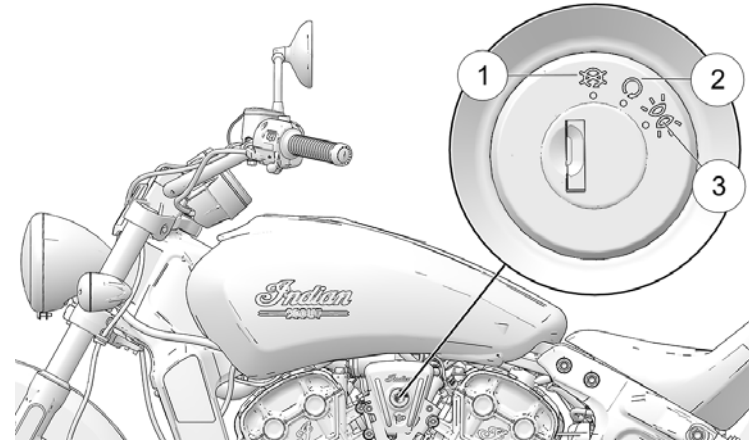
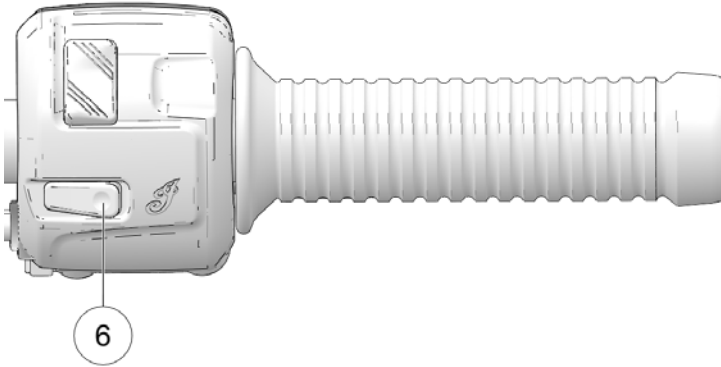
Los faros delanteros y todos los accesorios enchufados en los puertos de alimentación continuarán encendidos hasta que el interruptor de alimentación se apague.

INTERRUPTOR DE ARRANQUE DEL MOTOR

Antes de arrancar el motor, lea los procedimientos de arranque del motor. Vea la página 54.

Pulse y libere el interruptor de arranque ⑥ para arrancar el motor. El interruptor de parada/marcha del motor debe estar en la posición **MARCHA** y la transmisión debe estar en punto muerto, o el embrague debe estar desengranado.

El interruptor de llave del encendido y las luces controla las funciones eléctricas de la motocicleta. El interruptor se encuentra en la tapa de encendido en el lado izquierdo de la motocicleta.



INTERRUPTOR DE LLAVE DEL ENCENDIDO/LUCES

Los motociclistas deben permanecer tan visibles como sea posible en todo momento. Para ello, el faro delantero debe estar encendido en todo momento durante la conducción. Los faros delanteros permanecen encendidos automáticamente cuando el motor está en marcha. No modifique el cableado del interruptor de encendido/luces para impedir el funcionamiento automático del faro delantero.

Antes de arrancar el motor, lea las instrucciones para el arranque. Consulte la página 56.

Cuando deje desatendida la motocicleta, mueva el interruptor de encendido a la posición APAGADO y saque la llave.

FUNCIONES Y CONTROLES

Introduzca la llave en el interruptor de encendido mientras la gira a la posición ESTACIONAMIENTO. En ESTACIONAMIENTO, se encienden la luz trasera, las luces indicadoras y la luz de la matrícula. Los accesorios alimentados por el vehículo (si están disponibles) pueden usarse y los instrumentos están activos. Se puede quitar la llave de encendido.

SÍMBOLO	DESCRIPCIÓN
①	APAGADO
②	MARCHA
③	ESTACIONAMIENTO

PANEL DE INSTRUMENTOS

En el panel de instrumentos se incluye el velocímetro, las luces indicadoras y la pantalla multifunción (MFD).









- ① Velocímetro
- ② Luces indicadoras
- ③ Pantalla multifunción (MFD)

VELOCÍMETRO



El velocímetro muestra la velocidad de avance del vehículo en kilómetros por hora o millas por hora.

LUCES INDICADORAS



LUZ	INDICA	CONDICIÓN
	Luz larga	El interruptor del faro delantero está colocado en luz larga. El indicador parpadeará si hay problemas con la luz larga o corta.
	Fallo del chasis	El símbolo de alerta se enciende si ocurre un fallo del chasis.
	Intermitentes	Una flecha parpadea cuando se activa el intermitente correspondiente. Ambas flechas parpadean cuando los intermitentes de emergencia están activados. <i>Si hay un problema en el sistema de las señales, las luces parpadearán al doble de la velocidad normal.</i>

LUZ	INDICA	CONDICIÓN
	ABS no activado	El indicador permanece encendido hasta que se desactiva el sistema antibloqueo, lo cual ocurre cuando la velocidad del vehículo supera los 10 km/h. Cuando la luz está encendida, los frenos antibloqueo no se activarán; pero el sistema convencional de frenos seguirá funcionando normalmente.
	Punto muerto	La transmisión está en punto muerto y el interruptor de alimentación está en posición ENCENDIDO.
	Nivel bajo de combustible	Esta luz se enciende cuando quedan 1,9 L de combustible en el depósito.

FUNCIONES Y CONTROLES

LUZ	INDICA	CONDICIÓN
	Revisión del motor	<i>Si esta luz se enciende mientras el motor está funcionando, comuníquese inmediatamente con un concesionario autorizado. La luz permanecerá encendida si el sensor de inclinación apaga el motor. Si se detecta el funcionamiento anormal de un sensor o del motor, la luz permanecerá encendida mientras persista la condición de fallo. Recupere los códigos de error para el diagnóstico. Consulte la página 35.</i>
	Recalentamiento del motor	La luz de recalentamiento del motor se iluminará cuando la temperatura del motor supere la temperatura normal de funcionamiento.
km/h	Velocidad del vehículo	Cuando se selecciona el modo métrico, la velocidad aparece en kilómetros por hora.
MPH		Cuando se selecciona el modo estándar, la velocidad aparece en millas por hora.

LUCES TESTIGO DE LA PANTALLA DE FUNCIONES MÚLTIPLES (MFD)

LUZ	INDICA	CONDICIÓN
	Presión baja del aceite	La luz de presión baja del aceite se enciende cuando la presión del aceite cae por debajo de una presión de funcionamiento seguro mientras el motor está en marcha. Si esta luz se enciende cuando el motor está funcionando a una velocidad superior al ralentí, apague el motor de modo seguro tan pronto como sea posible y verifique el nivel de aceite. <i>Si el nivel de aceite es correcto y la luz permanece encendida después de volver a arrancar el motor, apague el motor inmediatamente. Consulte a su concesionario.</i>
	Voltaje de la batería	La luz de voltaje de la batería se enciende si se detecta voltaje alto o bajo de la batería o si hay un fallo en el sistema de carga. Apague los accesorios que no sean esenciales para ahorrar energía. Asegúrese de que el

LUZ	INDICA	CONDICIÓN
		sistema de carga esté funcionando correctamente. Vea la página 129.
km/h	Velocidad del vehículo	Cuando se selecciona el modo métrico, la velocidad aparece en kilómetros por hora.
MPH		Cuando se selecciona el modo estándar, la velocidad aparece en millas por hora.

MODOS DE LA PANTALLA MULTIFUNCIÓN

Con el interruptor de encendido en encendido, use el interruptor de disparador derecho para alternar entre los modos de la pantalla multifunción y modificar las configuraciones de la pantalla.

Los siguientes modos de la pantalla están disponibles:

- Cuentakilómetros
- Cuentakilómetros parcial
- Velocidad del motor
- Indicador de marchas
- Voltaje de la batería
- Códigos de error del motor

CUENTAKILÓMETROS

El cuentakilómetros muestra la distancia total recorrida.

CUENTAKILÓMETROS PARCIAL

El cuentakilómetros parcial muestra la distancia recorrida desde la última vez que se restableció. Para restablecer el cuentakilómetros parcial, cambie al cuentakilómetros parcial; después, mantenga pulsado el botón de MODO hasta que se restablezca a cero.

VELOCIDAD DEL MOTOR

La velocidad del motor se expresa en revoluciones por minuto (RPM).

FUNCIONES Y CONTROLES

INDICADOR DE MARCHAS

La posición de la marcha actual del vehículo se muestra en la pantalla de funciones múltiples (MFD).

VOLTAJE DE LA BATERÍA

El voltaje de la batería muestra el voltaje de carga regulado en tiempo real suministrado a la batería. El nivel del voltaje puede fluctuar dependiendo de la carga eléctrica y las RPM del motor.

UNIDADES DE LA PANTALLA (MÉTRICAS/ESTÁNDAR)

La pantalla se puede cambiar para que muestre unidades de medida métricas o estándar.

	PANTALLA MÉTRICA	PANTALLA ESTÁNDAR
Distancia	Kilómetros	Millas
Temperatura	Centígrados	Fahrenheit
Hora	Reloj de 24 horas	Reloj de 12 horas

1. Mueva el interruptor a la posición apagado.
2. Espere 10 segundos.
3. Presione y *sostenga* el interruptor de disparador izquierdo mientras gira la llave a la posición ENCENDIDO o ESTACIONAMIENTO.

4. Cuando la configuración de la distancia parpadee en la pantalla, pulse ligeramente el interruptor de disparador izquierdo para ir a la configuración que desee.
5. Mantenga *pulsado* el interruptor de disparador izquierdo para guardar la configuración y avanzar a la siguiente opción de la pantalla.
6. Repita el procedimiento para cambiar las configuraciones restantes de la pantalla.

RELOJ

AVISO

El reloj se debe restablecer siempre que la batería se haya desconectado o descargado.

1. Use el interruptor de disparador izquierdo para cambiar a la pantalla del cuentakilómetros.
2. Mantenga *pulsado* el interruptor de disparador izquierdo hasta que el segmento de la hora parpadee. Suelte el interruptor.
3. Con el segmento parpadeando, toque el interruptor de disparador izquierdo para avanzar al ajuste deseado.
4. Mantenga *pulsado* el interruptor de disparador izquierdo hasta que el siguiente segmento parpadee. Suelte el interruptor.
5. Repita los pasos 3 y 4 dos veces para fijar los segmentos de 10 minutos y de 1 minuto. Después de completar el segmento de 1 minuto, con el paso 4 se guardará la configuración nueva y se saldrá del modo de reloj.

CÓDIGOS DE ERROR DEL MOTOR

La pantalla de error se muestra solamente cuando la luz de REVISIÓN DEL MOTOR está encendida o cuando se enciende y se apaga durante un ciclo de encendido. Los códigos de error aparecen solamente durante el ciclo de encendido actual. Cuando el interruptor de encendido se gira a APAGADO, se pierde el código y el mensaje; pero volverán a aparecer si el fallo vuelve a ocurrir, después de volver a arrancar el motor.

Si la luz indicadora de REVISIÓN DEL MOTOR se ilumina, recupere los códigos de error de la pantalla.

1. Si los códigos de error no se muestran, use el interruptor de disparador izquierdo para cambiar hasta que aparezca «Ck ENG» (comprobación del motor) en la línea principal de la pantalla.
2. Mantenga pulsado el interruptor de disparador izquierdo para acceder al menú de códigos de diagnóstico.
3. Anote los tres números que se muestran en los indicadores de la posición de la marcha, del reloj y del cuentakilómetros.
4. Consulte los detalles y el diagnóstico del código a un concesionario autorizado.



- ① Número del código de error (0 al 9)
- ② Número del parámetro sospechoso (SPN)
- ③ Indicador del modo de error (FMI)

FUNCIONALIDAD DEL DIAGNÓSTICO

Ciertas condiciones pueden provocar que el indicador de la batería se encienda y que se muestre un mensaje de error en la pantalla. Si esto ocurre, consulte a su concesionario autorizado.

FUNCIONES Y CONTROLES

MENSAJE	UBICACIÓN	INDICA
LO (bajo)	Pantalla de voltaje de CC	El voltaje permanece por debajo de 11,0 V durante más de 10 segundos.
OV (alto)	Pantalla de voltaje de CC	El voltaje permanece por encima de 15,0 V durante más de 10 segundos.
ERROR (fallo)	Todas	Error de suma de verificación (fallo del indicador).

PANTALLA DE TEMPERATURA EXCESIVA E INDICADOR DE ADVERTENCIA

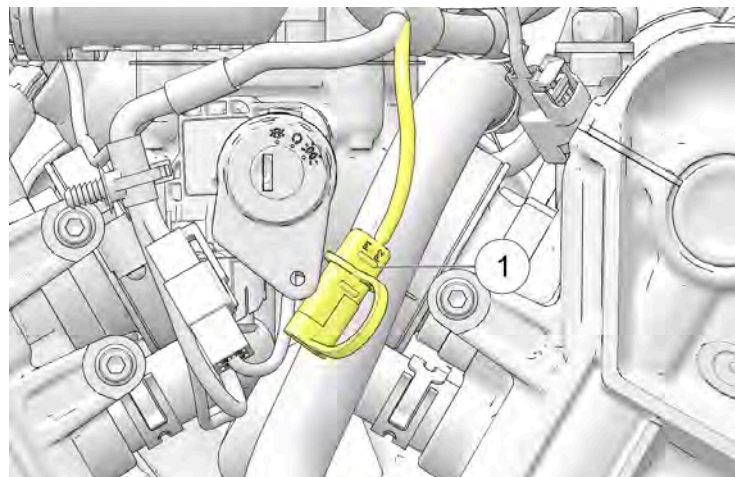
Si la temperatura del refrigerante del motor se aproxima a una condición de operación insegura con el motor en funcionamiento, se encenderá el indicador de recalentamiento del motor y la pantalla de funciones múltiples (MFD) mostrará la temperatura actual del refrigerante. Detenga el motor tan pronto como sea posible hacerlo con seguridad. Revise el nivel del refrigerante. Revise si hay suciedad en el radiador. Verifique el funcionamiento del ventilador de refrigeración. Si la advertencia continúa mostrándose después de volver a arrancar el motor, detenga el motor inmediatamente.

PUERTO DE CARGA DE LA BATERÍA/ENCHUFE DEL EQUIPO TÉRMICO

El puerto de carga de la batería/enchufe del equipo térmico ① está ubicado detrás de la cubierta del interruptor de encendido.

⚠ ATENCIÓN

Esperar hasta que los componentes del motor se hayan enfriado para manipular el enchufe del equipo.



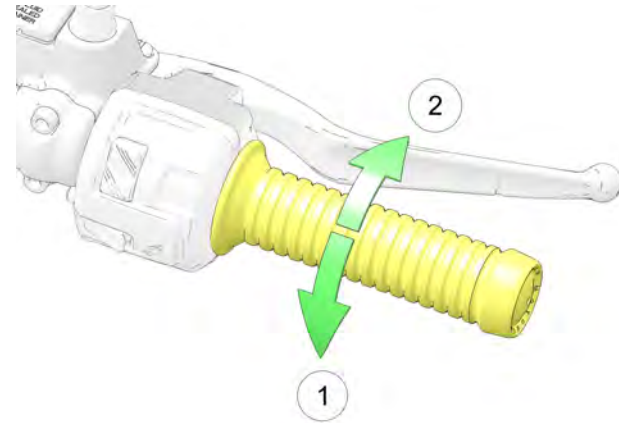
PUÑO DE CONTROL DEL ACELERADOR

El puño de control del acelerador está en el manillar derecho. Use el puño de control del acelerador para controlar la velocidad del motor.

Mientras está sentado en la posición de conducción correcta:

- Gire la empuñadura hacia atrás ① para acelerar (aumentar la velocidad y potencia del motor).
- Gire la empuñadura hacia delante ② para desacelerar (disminuir la velocidad y potencia del motor).

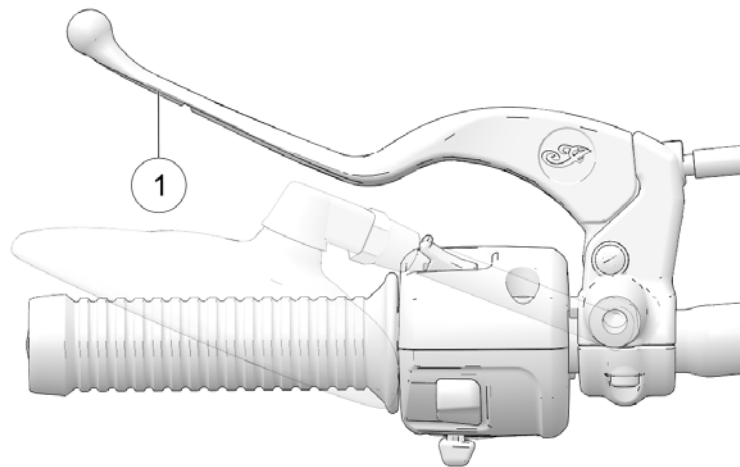
La empuñadura de control es accionada por el muelle. Cuando la empuñadura se suelta, el acelerador vuelve a la posición de ralentí.



PALANCA DEL EMBRAGUE

La palanca del embrague ① está ubicada en el manillar izquierdo. Desacople el embrague antes de cambiar de marcha. Para que el embrague funcione suavemente, apriete la palanca con rapidez y suéltela de forma rápida y controlada.

- Para desembragar, apriete la palanca hacia el manillar.
- Para embragar, suelte la palanca de forma rápida pero controlada.



ESPEJOS

IMPORTANTE

Cambiar la posición de los espejos laterales a la posición «hacia abajo» puede rayar o dañar el acabado del depósito de combustible/insignia si no se ajusta correctamente.

El vehículo tiene espejos convexos. Los objetos que aparecen en el espejo pueden estar más cerca de lo que aparentan. Ajuste siempre los espejos antes de conducir.

Para ajustar los espejos, siéntese en la motocicleta en la posición en la que conducirá. Ajuste los espejos para que pueda ver una pequeña parte de sus hombros en cada espejo.

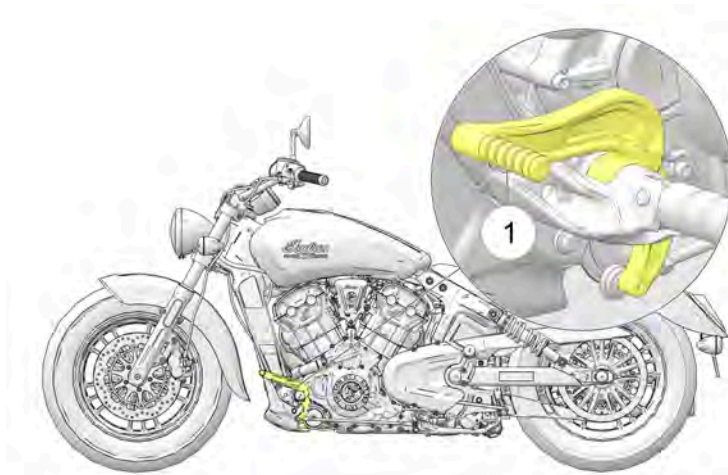
TACOS DE TOPE

Su moto cuenta con pequeños tacos de tope que se extienden desde el extremo de ambos reposapiés para ayudar en la protección frente a daños. Cerca de la base de ambos tacos de tope existe una muesca de desgaste. Cuando alguno de los tacos de tope se haya desgastado hasta la muesca de desgaste, se recomienda sustituirlo.

PALANCA DEL CAMBIO DE MARCHAS

La palanca del cambio de marchas ① se encuentra en el lado izquierdo de la motocicleta. Accione la palanca con el pie.

- Pulse la palanca del cambio de marchas hacia abajo para pasar a una marcha inferior.
- Levante la palanca del cambio de marchas hacia arriba para pasar a una marcha superior.
- Suelte la palanca después de cada cambio de marcha.
- Consulte la página 59 para conocer los procedimientos para cambiar de marcha.



SOPORTE LATERAL

Los modelos internacionales cuentan con soportes laterales que tienen interruptores de seguridad para impedir el funcionamiento de la motocicleta si el soporte lateral está desplegado.

⚠ ADVERTENCIA

Si el soporte lateral no está correctamente retraído, podría tocar el suelo y provocar la pérdida del control y lesiones graves o la muerte. Siempre pliegue el soporte lateral completamente antes de operar la motocicleta.

Para estacionar la motocicleta, gire el extremo del soporte lateral hacia abajo y alejado de la motocicleta hasta que esté completamente extendido. Gire siempre el manillar hacia la izquierda para obtener la máxima estabilidad. Incline la motocicleta hacia la izquierda hasta que el soporte lateral sostenga la motocicleta firmemente.

⚠ ATENCIÓN

Si el peso de la motocicleta no queda apoyado en el soporte lateral, este no se bloqueará. En esta situación, cualquier movimiento de la motocicleta puede causar que el soporte lateral se retraiga levemente. Si el soporte lateral no está en la posición completamente extendida hacia adelante, cuando el peso de la motocicleta está apoyado en él, la motocicleta podría caerse y posiblemente dañarse y provocar lesiones.

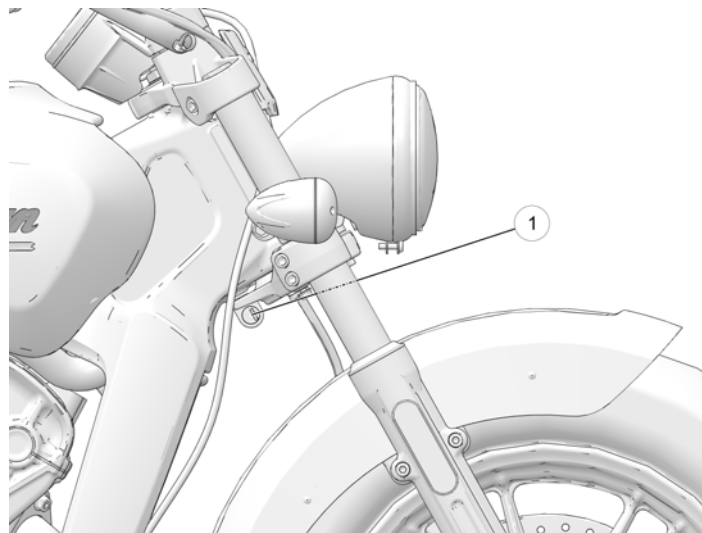
FUNCIONES Y CONTROLES

Para retraer el soporte lateral, siéntese en la motocicleta y vuelva a colocarla en posición completamente vertical. Gire el extremo del soporte lateral hacia arriba y hacia la motocicleta hasta que esté completamente retraído.

Consulte la página 63 para conocer las instrucciones de estacionamiento, que incluyen estacionamiento en pendientes y superficies blandas.

BLOQUEO DE LA DIRECCIÓN (SI ESTÁ DISPONIBLE)

Para bloquear la dirección, estacione la motocicleta y apague el motor. Gire los manillares completamente hacia la izquierda. Coloque la llave de encendido en el bloqueo de la dirección ① y gire la llave hacia la izquierda para bloquear las horquillas. Extraiga la llave.



⚠ ADVERTENCIA

No mueva ni utilice la motocicleta con la dirección bloqueada, ya que la dirección severamente restringida podría causar la pérdida del control.

FRENOS

SISTEMA ANTIBLOQUEO DE FRENOS (ABS) (SI ESTÁ DISPONIBLE)

El sistema antibloqueo de frenos reduce o aumenta automáticamente la presión de los frenos, según sea necesario, para proporcionar el control óptimo del frenado, lo que reduce la probabilidad de un bloqueo de las ruedas cuando se frena intensamente o cuando se frena en superficies irregulares, resbaladizas o con elementos sueltos. Consulte las Prácticas de conducción segura en la página 9.

El sistema antibloqueo de frenos no se puede desactivar. El indicador del ABS siempre se ilumina al poner el vehículo en marcha. Permanece iluminada hasta que se activa el sistema antibloqueo, lo cual ocurre cuando la velocidad del vehículo supera los 10 km/h. Cuando la luz está encendida, los frenos antibloqueo no se activarán; pero el sistema convencional de frenos seguirá funcionando normalmente. Cuando los frenos antibloqueo se activan al frenar, el motociclista sentirá la pulsación en las palancas de los frenos. *Para lograr el mejor rendimiento en el funcionamiento de parada, continúe aplicando presión constante a los frenos.*

AVISO

Si la luz del ABS no se enciende cuando la llave se gira a la posición ENCENDIDO o ESTACIONAMIENTO, consulte a su concesionario autorizado INDIAN MOTORCYCLE para obtener servicio.

AVISO

Si la luz sigue encendida después de que la velocidad del vehículo supere los 10 km/h, significa que el sistema ABS no funciona. Consulte rápidamente a su concesionario INDIAN MOTORCYCLE para que lo comprueben.

Conducir con neumáticos no recomendados o con la presión incorrecta puede reducir la eficacia del sistema antibloqueo de frenos. Use siempre el tamaño y el tipo recomendado de neumáticos específicos para su vehículo. Mantenga siempre la presión recomendada de los neumáticos. El sistema antibloqueo de frenos no impedirá el bloqueo de las ruedas, la pérdida de tracción ni la pérdida del control *en todas las condiciones*. Cumpla siempre las prácticas seguras de conducción de motocicletas, tal como se recomienda. No es inusual dejar marcas de los neumáticos en la superficie de la carretera cuando haya un evento de frenado fuerte.

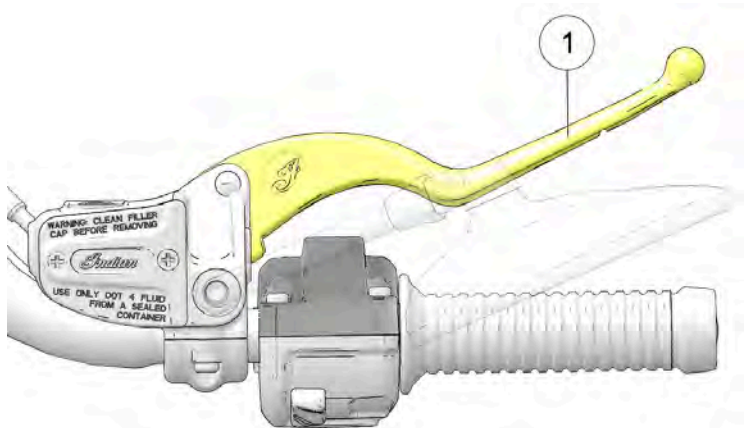
El sistema antibloqueo de frenos no compensa ni reduce los riesgos asociados con:

- la velocidad excesiva
- la menor tracción en superficies irregulares, bacheadas o con elementos sueltos
- la falta de sensatez
- funcionamiento incorrecto

FUNCIONES Y CONTROLES

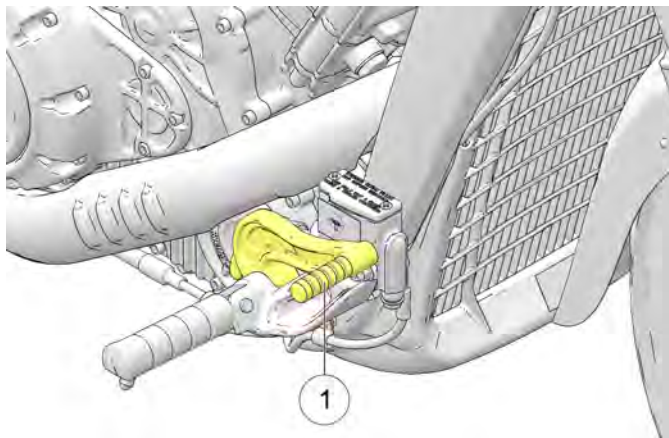
PALANCA DEL FRENO DELANTERO

La palanca del freno delantero ① está ubicada en el manillar derecho. Esta palanca controla solamente los frenos delanteros. Los frenos delanteros se deben aplicar simultáneamente con los traseros. Para aplicar el freno delantero, apriete la palanca hacia el manillar. Consulte la página 62 para los procedimientos de frenado.



⚠ ADVERTENCIA

Si apoya el pie en el pedal del freno provocará un desgaste excesivo y prematuro de las pastillas de los frenos y reducirá la eficiencia de frenado, lo cual podría provocar lesiones graves o la muerte.



Consulte la página 62 para los procedimientos de frenado.

PEDAL DEL FRENO TRASERO

El pedal del freno trasero ① está ubicado en el lado derecho de la motocicleta. Pulse el pedal del freno trasero hacia abajo para aplicar el freno trasero.

INSPECCIONES PREVIAS A LA CONDUCCIÓN

GENERALIDADES

Para mantener su motocicleta en un estado seguro de funcionamiento, realice siempre las inspecciones recomendadas previas a la conducción, antes de cada viaje. Esto es especialmente importante antes de emprender un viaje largo y cuando saca la motocicleta del almacenamiento.



ADVERTENCIA

No realizar las inspecciones recomendadas previas a la conducción podría resultar en la avería de los componentes mientras conduce, lo que podría provocar lesiones graves o la muerte. Realice siempre las inspecciones previas a la conducción antes de cada viaje. Cuando la inspección indique que es necesario un ajuste, cambio o reparación realice el servicio con prontitud o consulte a su concesionario autorizado INDIAN MOTORCYCLE u otro concesionario cualificado para trabajar en su motocicleta.



ADVERTENCIA

Lea completamente la sección Instrumentos, funciones y controles del presente manual, antes de conducir la motocicleta. Comprender completamente las funciones y capacidades de la motocicleta es esencial para su funcionamiento seguro. No hacerlo puede provocar lesiones graves o la muerte.

Debe estar familiarizado con todos los instrumentos y controles para realizar las inspecciones previas a la conducción.

AVISO

Durante las inspecciones previas a la conducción, posiblemente use productos que pueden ser peligrosos, como aceite o líquido de frenos. Cuando use cualquiera de estos productos, siga siempre las instrucciones y las advertencias que se incluyen en el envase del producto.

Cuando las inspecciones indiquen que es necesario realizar un ajuste, un cambio o una reparación:

- Consulte la sección Mantenimiento de este manual
- Consulte el Manual de mantenimiento INDIAN MOTORCYCLE
- O consulte a su concesionario autorizado INDIAN MOTORCYCLE u otro concesionario cualificado

INSPECCIONES DEL SISTEMA ELÉCTRICO

Gire la llave de encendido a la posición ENCENDIDO y mueva el interruptor de parada/marcha a MARCHA, antes de realizar las siguientes inspecciones eléctricas. Vuelva a colocar la llave de encendido en la posición APAGADO después de completar estas inspecciones. Si la inspección de cualquier componente eléctrico muestra una avería, repárelo o sustitúyalo antes de usar la motocicleta.

INSPECCIONES PREVIAS A LA CONDUCCIÓN

ARTÍCULO	PROCEDIMIENTO DE INSPECCIÓN
Faro delantero	Los faros delanteros funcionan automáticamente siempre que el interruptor de encendido esté en la posición ENCENDIDO. Cuando se encienda el faro delantero, cambie a la luz larga. Compruebe si se enciende el indicador de luz larga y si aumenta la intensidad de la luz.
Luz trasera/ luz de frenos	Compruebe si se encienden la luz trasera y la luz de la matrícula. Compruebe si aumenta la intensidad de las luces traseras cuando se aplica la palanca del freno delantero y también cuando se aplica el pedal del freno trasero.
Intermitentes	Mueva el interruptor de los intermitentes hacia la izquierda. Compruebe si funcionan los intermitentes izquierdos, delantero y trasero, así como la luz correspondiente en el panel indicador. Mueva el interruptor a la posición central y púlselo hacia dentro para cancelar el interruptor. Compruebe si las señales y la luz indicadora ya no se iluminan. Repita el procedimiento en los intermitentes derechos.
Intermitentes de advertencia de peligro	Mantenga pulsado el interruptor de los intermitentes de advertencia de peligro, de 1 a 2 segundos, para activar los intermitentes de advertencia de peligro. Compruebe si se iluminan los cuatro intermitentes, así como las luces en el panel indicador. Apague los intermitentes de advertencia de peligro. Compruebe que todas las luces indicadoras dejen de iluminarse.

ARTÍCULO	PROCEDIMIENTO DE INSPECCIÓN
Bocina	Pulse el interruptor de la bocina. Compruebe si la bocina suena fuerte.
Indicador de punto muerto	Coloque la transmisión en punto muerto. Compruebe si la luz indicadora de punto muerto se enciende y si la letra «N» aparece en el indicador de la posición de la marcha.
Indicador de presión baja del aceite	Arranque el motor. Compruebe que el indicador de presión baja del aceite no esté iluminado.
Interruptor de parada/marcha del motor	Arranque el motor. Mueva el interruptor de parada/marcha a la posición PARADA. Compruebe que el motor se pare. Intente volver a arrancar el motor para verificar que el motor NO arrancará.

INSPECCIONES GENERALES

ARTÍCULO	PROCEDIMIENTO DE INSPECCIÓN
Aceite para motor	Compruebe el nivel de aceite. Consulte la página 45.
Combustible	Revise el nivel de combustible. Consulte la página 51.
Nivel de refrigerante	Revise el nivel del refrigerante en el recipiente de recuperación. Consulte la página 73.

INSPECCIONES PREVIAS A LA CONDUCCIÓN

ARTÍCULO	PROCEDIMIENTO DE INSPECCIÓN
Fugas de líquidos	Revise el vehículo y el suelo/piso para comprobar que no haya fugas de combustible, aceite, refrigerante o líquido hidráulico.
Neumáticos	Inspeccione el estado, la presión y la profundidad de la banda de rodadura. Consulte la página 47.
Funcionamiento del freno	Inspeccione el movimiento del pedal y de la palanca.
Niveles del líquido de frenos	Compruebe los niveles del líquido de frenos delantero y trasero.
Componentes de los frenos	Inspeccione los manguitos y las conexiones.
Acelerador	Inspeccione el movimiento de la empuñadura y el acelerador.
Embrague	Compruebe el funcionamiento y la holgura de la palanca.
Suspensión delantera	Compruebe si hay fugas, suciedad o daños.
Dirección	Compruebe que funcione con suavidad girando el manillar completamente hacia la izquierda y hacia la derecha.
Suspensión trasera	Compruebe el montaje y que no haya fugas.
Correa de transmisión trasera	Compruebe que no esté desgastada ni dañada. Consulte la página 90.
Soporte lateral	Compruebe que funcione correctamente, inspeccione el perno de pivote y el muelle.

ARTÍCULO	PROCEDIMIENTO DE INSPECCIÓN
Fijadores	Compruebe si hay fijadores sueltos, dañados o que no se encuentren.
Especios	Ajústelos para conseguir una vista trasera correcta.

NIVEL DE ACEITE DEL MOTOR

En el caso del sistema de lubricación con sumidero semiseco, el nivel de aceite del motor en la varilla de medición fluctuará dependiendo de la posición de la motocicleta y de la temperatura del motor cuando se verifique. Para asegurar una lectura correcta del nivel de aceite del motor, siga al pie de la letra todos los procedimientos de inspección.

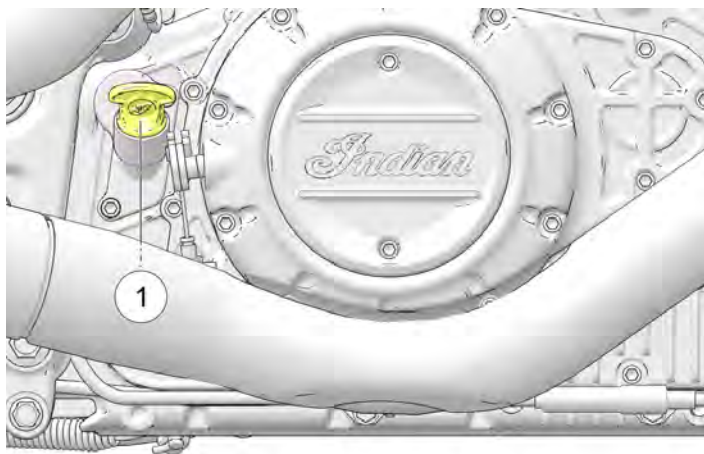
ADVERTENCIA

Funcionar con una cantidad insuficiente de aceite para motor o con aceite para motor deteriorado o contaminado acelerará el desgaste y puede provocar el aferramiento del motor o de la transmisión, lo cual puede causar la pérdida del control, lesiones graves o la muerte. Verifique frecuentemente el nivel de aceite.

Siempre revise el aceite después de hacer funcionar al ralentí el motor frío, durante 30 segundos. La varilla de medición/llenado del aceite se encuentra del lado derecho de la motocicleta. Use siempre el aceite recomendado. Consulte la página 147.

INSPECCIONES PREVIAS A LA CONDUCCIÓN

1. Coloque la motocicleta sobre suelo nivelado en posición completamente vertical y centrada.
2. Arranque el motor (en frío) y permita que funcione al ralentí durante 30 segundos. Pare el motor.
3. Extraiga la varilla de medición ① y límpiela.



4. Vuelva a enroscar la varilla de medición hasta que quede completamente fijada.

5. Extraiga la varilla de medición y vea el nivel de aceite.

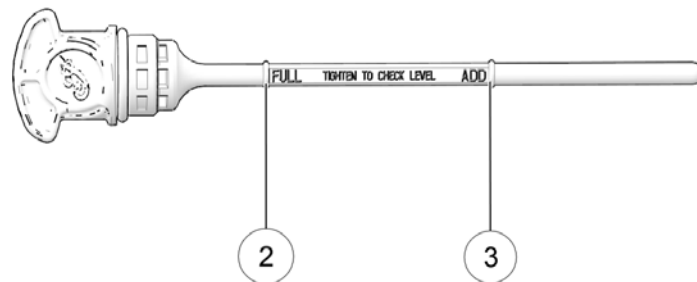
AVISO

No lo llene en exceso. Llenar más de lo necesario puede disminuir el rendimiento del motor y saturar con aceite el filtro de aire. Use un dispositivo de succión para extraer el exceso de aceite, si se ha añadido demasiado.

6. Añada la cantidad del aceite recomendado para que el nivel de aceite llegue a la marca FULL (lleno) ② y ADD (añadir) ③ de la varilla de medición. Compruebe el nivel en la varilla de medición.

AVISO

El volumen aproximado entre las marcas FULL (lleno) ② y ADD (añadir) ③ de la varilla de medición es 0,45 L.



7. Instale nuevamente y con firmeza la varilla de medición.

NEUMÁTICOS

ADVERTENCIA

Usar la motocicleta con los neumáticos incorrectos, demasiado gastados o con la presión incorrecta podría causar la pérdida del control o un accidente. Un neumático que no está lo suficientemente inflado puede sobrecalentarse y producir problemas. Use solamente neumáticos aprobados por INDIAN MOTORCYCLE para este modelo de motocicleta. Consulte con su concesionario para obtener más información. El uso de neumáticos, delantero y trasero, no aprobados o mal combinados puede causar una disminución en la maniobrabilidad y la estabilidad, lo que podría reducir el control de la motocicleta. Mantenga siempre la presión correcta de los neumáticos, tal como se recomienda en el Manual del motociclista y en las etiquetas de seguridad.

PRESIÓN DE LOS NEUMÁTICOS

La presión incorrecta de los neumáticos puede provocar el desgaste irregular, fallos, menor ahorro de combustible y una calidad deficiente en la conducción. También puede afectar a la capacidad para maniobrar y detenerse.

Es normal que un neumático en funcionamiento pierda presión lentamente con el tiempo. Compruebe siempre la presión y el estado de los neumáticos antes de cada viaje.

Compruebe la presión de los neumáticos antes de conducir, cuando estén fríos. Esto proporcionará la lectura más exacta, ya que la conducción calienta los neumáticos y aumenta la presión del aire. Los neumáticos permanecen calientes durante al menos 3 horas después de conducir. No ajuste la presión de los neumáticos inmediatamente después de conducir. A medida que los neumáticos se enfrían, la presión disminuye y se reduce el inflado. Revise y ajuste siempre la presión de los neumáticos cuando estén fríos.

Mediante un indicador de bolsillo de buena calidad, ajuste la presión de los neumáticos al valor recomendado.

ESTADO DE LOS NEUMÁTICOS

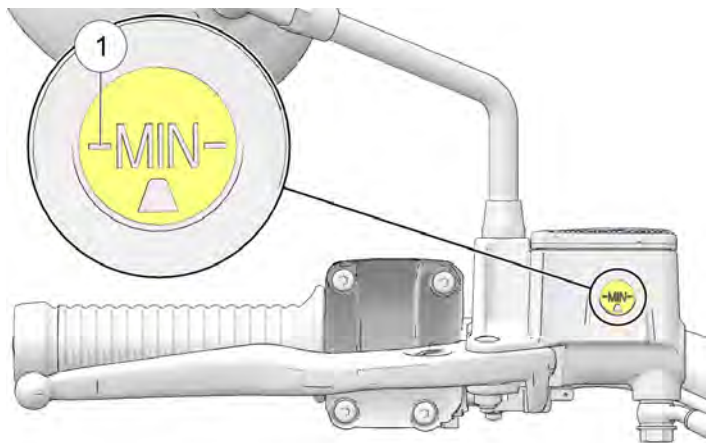
Inspeccione las paredes laterales, la superficie de contacto con la carretera y la base de la banda de rodadura de los neumáticos. Si la inspección muestra cortes, pinchazos, grietas o cualquier otro desgaste o daño, reemplace el neumático antes de conducir. Use solamente neumáticos aprobados por INDIAN MOTORCYCLE para este modelo de motocicleta. Consulte con su concesionario para obtener más información. El uso de neumáticos, delantero y trasero, no aprobados o mal combinados puede causar una disminución en la maniobrabilidad y la estabilidad, lo que podría reducir el control de la motocicleta.

PROFUNDIDAD DE LA BANDA DE RODADURA DE LOS NEUMÁTICOS

Mida la profundidad de la banda de rodadura, cerca del centro de la banda, en ambos neumáticos. Vea la página 111. Cambie cualquier neumático cuya profundidad de la banda de rodadura tenga una profundidad menor de 1,6 mm (1/16 pulg.).

NIVEL DEL LÍQUIDO DEL FRENO DELANTERO

1. Siéntese en la motocicleta y colóquela en posición vertical. Coloque el manillar para que el depósito del líquido quede nivelado.
2. Vea el nivel del líquido por la mirilla ①. El líquido debe ser transparente. Sustituya el líquido turbio o contaminado.



3. El nivel del líquido debe estar sobre la marca indicadora del mínimo en la mirilla.

4. Si el nivel del líquido está bajo, inspeccione las pastillas de los frenos tal y como se indica en la sección Inspección/limpieza de los discos de los frenos. Si las pastillas no están desgastadas más allá del límite de mantenimiento, inspeccione si el sistema de frenos tiene fugas. Compruebe si hay indicios de fugas de líquido de frenos alrededor de los manguitos, los dispositivos de conexión, el depósito y las mordazas del freno.
5. Añada líquido de frenos si es necesario. Vea la página 104.

PALANCA DEL FRENO DELANTERO

1. Apriete la palanca del freno delantero hacia el manillar y manténgala apretada. La palanca se debe mover libre y suavemente. La palanca se debe sentir firme y seguir así hasta que se suelta.
2. Suelte la palanca. Cuando se suelte, esta debe volver rápidamente a su posición de descanso.
3. Si la palanca del freno delantero no funciona como se indica, repárela antes de conducir.

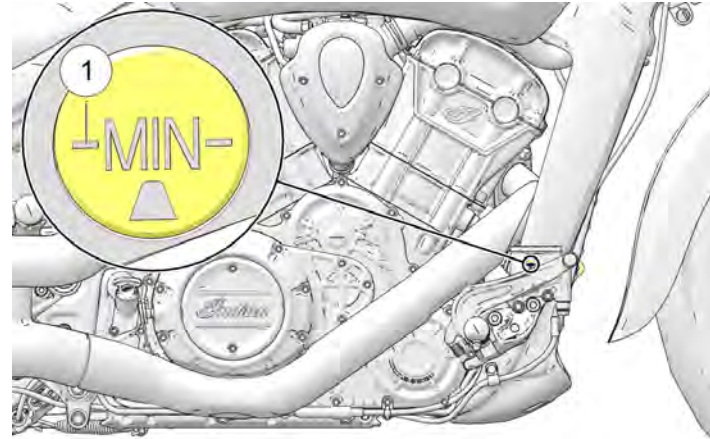
PEDAL DEL FRENO TRASERO

1. Pulse hacia abajo el pedal del freno trasero. Se debe mover libre y suavemente. El pedal se debe sentir firme y seguir sintiéndose así hasta que se suelta.
2. Suelte el pedal. Cuando se suelte, esta debe volver rápidamente a su posición de descanso.
3. Si el pedal del freno trasero no funciona como se indica o si la carrera es demasiado larga antes de empezar a activar el freno, revise los frenos antes de conducir.

NIVEL DEL LÍQUIDO DEL FRENO TRASERO

El depósito del líquido de frenos trasero está cerca del pedal del freno trasero. Vea el nivel del depósito desde el lado derecho del vehículo.

1. Coloque la motocicleta sobre un suelo nivelado en posición completamente vertical.
2. Vea el nivel del líquido de frenos a través del depósito ①.



3. El líquido debe ser transparente. Sustituya el líquido turbio o contaminado.
4. El nivel del líquido debe estar por encima de la marca indicadora del mínimo en la caja del depósito. Añada líquido de frenos, según sea necesario. Vea la página 102.

LÍNEAS DE LOS FRENOS

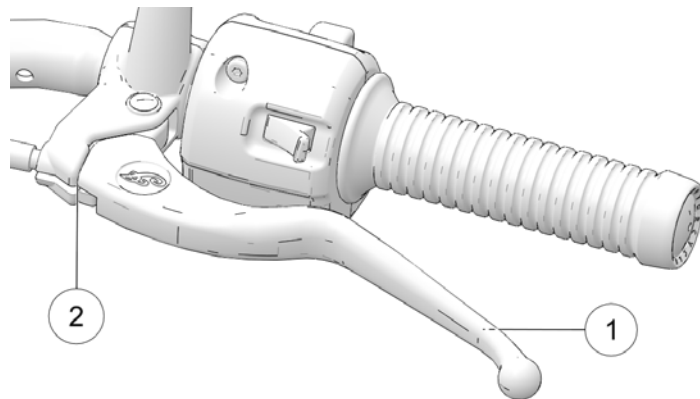
Inspeccione todos los manguitos y las conexiones de los frenos para comprobar si hay humedad o manchas causadas por fugas o líquido seco. Apriete todas las conexiones con fugas a los valores del par de torsión correctos y sustituya los componentes según sea necesario. Consulte el *Manual de mantenimiento de INDIAN MOTORCYCLE* o consulte a un concesionario autorizado INDIAN MOTORCYCLE u otro concesionario autorizado.

ADVERTENCIA

Las fugas del líquido de frenos o un nivel bajo del líquido de frenos podrían causar que fallara el sistema de frenos, lo cual puede provocar lesiones graves o la muerte. No use el vehículo con un nivel bajo del líquido de frenos o cuando existan indicios de fugas (humedad o manchas secas de líquido). Consulte a su concesionario autorizado INDIAN MOTORCYCLE u otro concesionario cualificado.

EMBRAGUE MECÁNICO

1. Apriete la palanca del embrague ① hacia el manillar y suéltela. Se debe mover libre y suavemente y debe volver rápidamente a la posición de descanso cuando se suelte. Si la palanca no funciona como se indica, debe reparar la palanca del embrague antes de conducir.



2. La holgura (espacio libre) es la cantidad de movimiento de la palanca desde la posición de descanso hasta el punto de resistencia del cable. La holgura de la palanca del embrague debe ser de 0,5 a 1,5 mm. Mida el espacio libre entre la palanca del embrague y la caja de la palanca ②. Vea la página 98. Si es necesario, ajuste la holgura de la palanca del embrague.

AVISO

El interruptor de enclavamiento del arranque depende del ajuste correcto de la holgura de la palanca del embrague, para asegurar la activación del interruptor de seguridad del embrague.

ACELERADOR

Gire el puño de control del acelerador. Debe girarse suavemente desde la posición de descanso hasta la posición completamente abierta. Debe volver rápidamente a su posición de descanso cuando se suelta.

SUSPENSIÓN DELANTERA

Compruebe si la horquilla delantera tiene fugas de aceite o si está dañada y verifique si la suspensión funciona suavemente. Consulte los detalles en la sección Inspección de la suspensión/horquilla delantera.

SUSPENSIÓN TRASERA

Compruebe el montaje del amortiguador trasero y revise que no haya fugas. Consulte a su concesionario para que hagan una inspección, si encuentra fugas o averías de cualquier tipo. Consulte los detalles de inspección y ajustes en la sección Precarga del amortiguador trasero (altura de conducción).



ADVERTENCIA

Un espacio libre al suelo inadecuado podría causar el contacto de los componentes con el suelo, lo que provocaría la pérdida del control y lesiones graves o la muerte. Asegúrese siempre de que el espacio libre al suelo cumpla las especificaciones.

CORREA DE TRANSMISIÓN TRASERA

1. Inspeccione si los dientes de la correa de transmisión tienen piedras u otros desechos.
2. Inspeccione el estado de la correa de transmisión. Vea la página 91. Si encuentra fisuras, dientes rotos o bordes raídos, sustituya la correa de transmisión antes de conducir. Consulte el *Manual de mantenimiento INDIAN MOTORCYCLE* o consulte a un concesionario autorizado INDIAN MOTORCYCLE u otro concesionario autorizado.

NIVEL DE COMBUSTIBLE

1. Coloque la motocicleta sobre un suelo nivelado en posición completamente vertical.
2. Abra lentamente la tapa del combustible.
3. Compruebe el nivel de combustible en el depósito.
4. Reposte combustible, según sea necesario, hasta la parte inferior del cuello de llenado. Consulte las instrucciones para el repostaje en la sección Abastecimiento de combustible. Consulte las especificaciones del combustible en la sección Recomendación de combustible.

INSPECCIONES PREVIAS A LA CONDUCCIÓN

SOPORTE LATERAL

1. Sobre suelo nivelado, siéntese en la motocicleta y colóquela en una posición completamente vertical.
2. Mueva varias veces el soporte lateral hacia arriba a la posición retraída y hacia abajo a la posición completamente extendida. Debe moverse suave y silenciosamente. Asegúrese de que el muelle de retorno sujete el soporte lateral firmemente en su posición, cuando el soporte lateral esté en la posición retraída. Ajuste o reemplace un muelle si está flojo.
3. Inspeccione si el perno de pivote del soporte lateral está flojo o desgastado. Apriete o reemplace un perno si está flojo o desgastado.

FIJADORES

1. Inspeccione el chasis completo y el motor de la motocicleta para detectar si hay fijadores sueltos, dañados o que se hayan perdido.
2. Apriete los fijadores sueltos al par correcto. Consulte el *Manual de mantenimiento de INDIAN MOTORCYCLE* o consulte a un concesionario autorizado INDIAN MOTORCYCLE u otro concesionario autorizado.

AVISO

Antes de conducir, sustituya siempre los fijadores pelados, dañados o rotos. Use fijadores originales INDIAN MOTORCYCLE del mismo tamaño y resistencia.

FUNCIONAMIENTO GENERALIDADES

La sección Funcionamiento de este manual describe cómo asegurar el rendimiento y vida útil máximos, a través del cuidado y el uso correctos de su motocicleta.

Las áreas importantes que se tratan en la sección Funcionamiento se incluyen:

- Asentamiento del motor
- Abastecimiento de combustible
- Arranque del motor
- Cambio de marchas
- Aceleración
- Frenado
- Parada del motor
- Estacionamiento

AVISO

Aunque tenga experiencia como conductor o pasajero de motocicleta, lea toda la información de seguridad de este manual antes de usar la motocicleta.

AVISO

No seguir los procedimientos correctos de asentamiento del motor indicados en este manual puede causar daños graves al motor. Siga cuidadosamente todos los procedimientos de asentamiento. Durante el período de asentamiento, evite conducir con el acelerador a fondo y otras condiciones que puedan suponer una carga excesiva al motor.

MANTENIMIENTO DEL ASENTAMIENTO

Realice los procedimientos de mantenimiento del asentamiento cuando el cuentakilómetros de la motocicleta registre 800 km. Consulte a su concesionario autorizado respecto a este servicio.

Realizar el mantenimiento del asentamiento ayudará a asegurar el rendimiento óptimo del motor durante toda la vida útil del motor. Su concesionario cambiará el aceite de motor, inspeccionará todos los líquidos y componentes que necesiten servicio y se asegurará de que todos los fijadores estén apretados y hará los demás ajustes, según sea necesario.

ASENTAMIENTO DEL MOTOR

El período de asentamiento del motor de su motocicleta son los primeros 800 km de funcionamiento. Durante este período de asentamiento, algunas piezas fundamentales del motor requieren procedimientos especiales de desgaste para que se asienten y se acoplen correctamente. Lea, comprenda y siga todos los procedimientos de asentamiento para asegurar el rendimiento a largo plazo y la durabilidad de su motor.

Cuanto más cuidadosamente trate a su motocicleta durante el período de asentamiento, más satisfecho estará con el rendimiento posterior. Sobrecargar el motor a bajas revoluciones o hacer funcionar el motor prematuramente a revoluciones altas puede dañar los componentes del motor.

Tome las siguientes precauciones durante el período de asentamiento:

FUNCIONAMIENTO

- En el momento del arranque inicial, no deje que el motor funcione al ralentí durante períodos prolongados, ya que podría recalentarse.
- Evite los arranques rápidos con el acelerador a fondo. Conduzca lentamente hasta que el motor se caliente.
- Evite hacer funcionar el motor a muy bajas revoluciones en marchas altas (arrastré del motor).
- Conduzca en las marchas y velocidades de funcionamiento recomendadas. Consulte la página 54.

MARCHAS Y VELOCIDADES DE FUNCIONAMIENTO

CUENTAKILÓMETROS		PROCEDIMIENTO DE ASENTAMIENTO
km	mi	
0-145	0-90	No la use durante períodos prolongados con el acelerador más allá de 1/3 ni en ninguna posición fija del acelerador. Varíe con frecuencia la velocidad de giro del motor.
146-483	91-300	No la use durante períodos prolongados con el acelerador más allá de 1/2 ni en ninguna posición fija del acelerador. Varíe con frecuencia la velocidad de giro del motor.

CUENTAKILÓMETROS		PROCEDIMIENTO DE ASENTAMIENTO
km	mi	
484-800	301-500	No la use durante períodos prolongados más allá de 3/4 del acelerador.
A 800	A 500	Realice el mantenimiento del asentamiento indicado en la sección Mantenimiento de este manual. El mantenimiento del asentamiento lo debe realizar un concesionario. El mantenimiento del asentamiento debe incluir la inspección, los ajustes, el apretado de los fijadores y un cambio de filtro y de aceite del motor. Realizar el mantenimiento del asentamiento en las lecturas requeridas del cuentakilómetros ayuda a asegurar el máximo rendimiento del motor, las emisiones mínimas del escape y la vida útil máxima del motor.

ABASTECIMIENTO DE COMBUSTIBLE

Baje siempre de la motocicleta y reposte combustible sobre un suelo nivelado con el soporte lateral extendido. Revise las advertencias sobre el combustible. Vea la página 16. Use solamente el combustible recomendado. Vea los detalles en la sección Recomendación de combustible.

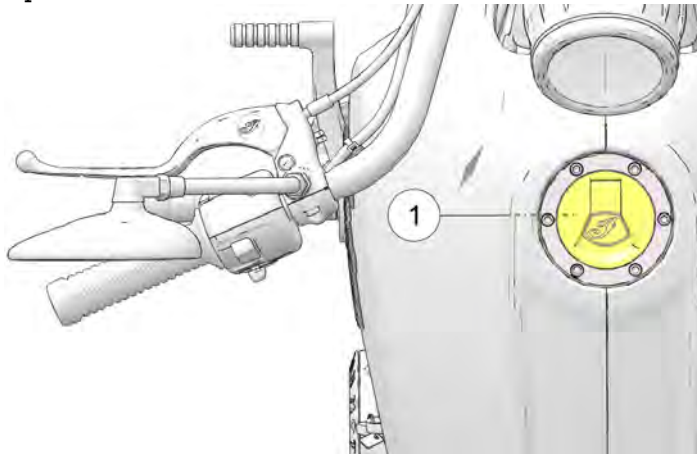
ADVERTENCIA

Los desbordamientos o derrames de gasolina podrían entrar en contacto con el motor o el sistema de escape caliente y causar un incendio, lo que puede provocar lesiones graves o la muerte. No deje que la gasolina entre en contacto con los componentes calientes.

⚠ ADVERTENCIA

Abra siempre la tapa del combustible y llene el depósito de combustible lentamente para evitar derrames. No llene en exceso el depósito de combustible. Deje espacio en el depósito para que el combustible se expanda.

1. Para abrir el tapón del depósito de combustible ①, inserte la llave de encendido en el cerrojo de la tapa y gírela hacia la derecha. Sostenga la llave en esta posición mientras levanta la tapa.



2. Inserte la boquilla de combustible en el cuello de llenado del depósito de combustible.

3. Sostenga la boquilla mientras reposta. No deje el peso de la boquilla y el manguito sobre el cuello de llenado. No deje la boquilla desatendida.

AVISO

El combustible puede dañar las superficies pintadas y las piezas de plástico. Si la gasolina se derrama sobre alguna parte de la motocicleta, límpiela inmediatamente con agua o séquela con un paño limpio.

4. Añada combustible al depósito hasta que llegue a la abertura ovalada ② en el cuello de llenado. A este nivel, el depósito está lleno. No llene en exceso el depósito de combustible.



5. Cierre siempre la tapa del combustible con la llave antes de volver a montarse en la motocicleta. Con la llave girada hacia la derecha, cierre la tapa del combustible con la otra mano y oprímala firmemente. Gire la llave hacia la izquierda para bloquear la tapa.
6. Si el combustible de la motocicleta se termina, alimente el sistema antes de volver a poner en marcha el motor. Vea la página 56.

CEBADO DEL SISTEMA DE COMBUSTIBLE

Si el combustible de la motocicleta se termina, alimente el sistema de combustible antes de volver a arrancar el motor.

1. Llene el depósito de combustible.
2. Gire la llave de encendido a la posición ENCENDIDO.
3. Mueva el interruptor de parada/marcha del motor a la posición MARCHA.
4. Deje que la bomba de combustible funcione hasta que se pare (aproximadamente 2 segundos).
5. Mueva el interruptor de parada/marcha del motor a la posición PARADA.
6. Repita los pasos del 3 al 5 de cuatro a cinco veces.
7. Gire la llave a la posición APAGADO.
8. Arranque el motor. Vea los detalles en la sección de Arranque del motor.

ARRANQUE DEL MOTOR

El sistema de enclavamiento del arranque permite que se arranque el motor solamente cuando la transmisión esté en punto muerto o cuando la transmisión esté engranada con el embrague desacoplado (palanca del embrague apretada).

1. Realice las inspecciones previas a la conducción. Vea la página 43. Asegure correctamente toda la carga.
2. Siéntese en la motocicleta y colóquela en posición vertical. Pliegue el soporte lateral.
3. Gire la llave de encendido a la posición ENCENDIDO.
4. Mueva el interruptor de parada/marcha del motor a la posición MARCHA.
5. Ponga la transmisión en punto muerto.
6. Aplique los frenos delanteros. Desembrague (presione la palanca del embrague completamente hacia el manillar).
7. Pulse y suelte el interruptor de arranque para arrancar el motor. El motor de arranque funcionará hasta que se encienda el motor, pero no más de 3 segundos. Si el motor no arranca, espere cinco segundos y vuelva a intentarlo.
8. *Si va a arrancar un motor FRÍO*, NO acelere mientras esté arrancando. La velocidad de la marcha al ralentí se controla por ordenador y se ajusta automáticamente. Deje que el motor se caliente durante 30 segundos, como mínimo, a bajas revoluciones después de arrancar. No haga funcionar el motor a más de 2.500 RPM. *Si va a arrancar un motor CALIENTE*, NO acelere mientras esté arrancando.
9. Si el indicador de revisión del motor o el indicador de presión baja del aceite no se apaga después de que el motor arranque, pare el motor *inmediatamente*. Consulte la página 32 para la información del indicador de presión baja del aceite.
10. Deje el acelerador cerrado y permita que el motor funcione al ralentí. La velocidad de la marcha al ralentí bajará gradualmente al nivel normal, a medida que el motor se caliente a la temperatura de funcionamiento.

AVISO

Hacer funcionar un motor con un cilindro que no se enciende o que presenta un fallo de encendido puede recalentar el convertidor catalítico, lo cual podría dañarlo y causar la pérdida del control de emisiones. NO USE la motocicleta si hay un cilindro que no se enciende o que presenta un fallo de encendido.

AVISO

No acelere el motor ni engrane la transmisión inmediatamente después de arrancar el motor. Deje que el motor funcione al ralentí aproximadamente 30 segundos después de un arranque en caliente o un mínimo de un minuto después de un arranque en frío (más tiempo en clima frío). Esto permitirá que el aceite llegue a todas las áreas antes de poner bajo carga el motor.

FUNCIONAMIENTO

AVISO

No haga funcionar el motor a altas revoluciones con el embrague desacoplado o con la transmisión en punto muerto. La máxima velocidad segura del motor es de 8.300 RPM. No supere nunca el máximo de revoluciones seguras, dado que esto podría provocar graves daños al motor.

NOTIFICACIÓN DE APAGADO DEL TEMPORIZADOR DEL RALENTÍ

Para evitar el recalentamiento, el motor se apagará después de funcionar al ralentí durante un período prolongado sin acciones del usuario. En cualquier momento durante el período del temporizador del funcionamiento al ralentí, el uso de las palancas del embrague, de los frenos o del acelerador detendrá la secuencia de apagado. Antes del apagado del motor, se proporcionarán notificaciones al usuario.

Una luz ámbar intermitente de advertencia indica el inicio del temporizador ①. Después que haya pasado tiempo y el motor esté apagado, el indicador de encendido permanecerá fijo. El motor se puede volver a encender si se pulsa el interruptor de arranque. Una vez puesto en marcha el motor, no deberá estar iluminado el indicador de revisión del motor.



FUNCIONAMIENTO EN CLIMA FRÍO

ADVERTENCIA

Evite el uso en presencia de hielo o nieve. Tenga precaución cuando conduzca con temperaturas de 4 °C o inferiores. Comience a frenar antes, reduzca la velocidad en las curvas y acelere de manera gradual. No seguir estas precauciones de seguridad puede causar lesiones graves o la muerte.

Cuando conduzca en clima frío, con temperaturas de 4 °C o inferiores, tenga en cuenta que:

- El agarre de los neumáticos estándar del vehículo se reducirá o se perderá tracción.
- El aire denso formado por las bajas temperaturas permitirá que el motor de su vehículo genere más potencia.
- Los programas de control del motor y de la transmisión pueden compensar las bajas temperaturas y como resultado se producirán comportamientos inesperados.
- La sal y la arena en las carreteras puede reducir el agarre en neumáticos estándar y dañar el acabado de su vehículo. Si debe conducir por carreteras con sal o arena, INDIAN MOTORCYCLE le recomienda que haga lavados con frecuencia y exhaustivos, para retirar las acumulaciones en su vehículo.

DETECCIÓN DE FALLAS DE ENCENDIDO

Si se detecta una falla de encendido, la luz indicadora de revisión del motor empezará a parpadear y se cortará el suministro de combustible a los cilindros afectados. La luz indicadora de revisión del motor continuará parpadeando hasta que el interruptor de encendido se haya movido a la posición de apagado. Si se vuelve a arrancar el motor se borrará el indicador intermitente y se restaurará el suministro de combustible a ambos cilindros. Si ocurre otra falla de encendido, la luz indicadora de revisión del motor volverá a parpadear y se cortará el suministro de combustible a los cilindros afectados. Después de la tercera falla de encendido, se determina y establece la falla de encendido P0314, la luz de revisión del motor permanecerá encendida y se cortará el suministro de combustible a los cilindros afectados. Si esto ocurre, su concesionario de INDIAN MOTORCYCLE le puede ayudar.

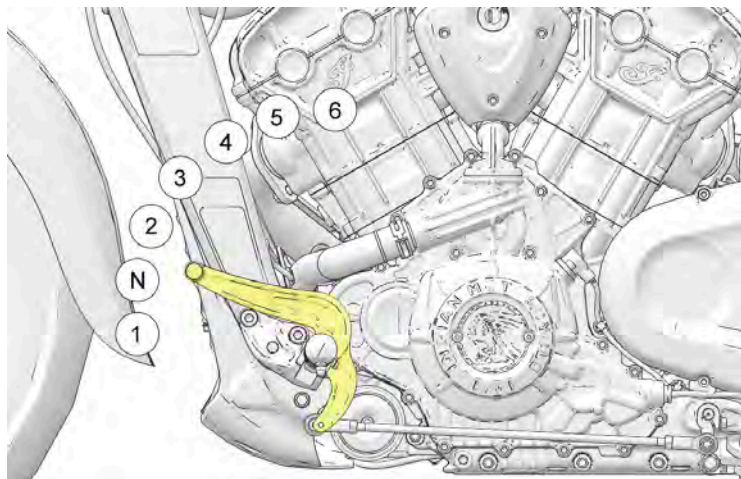
CAMBIO DE MARCHAS

ADVERTENCIA

Los cambios forzados (con el embrague acoplado) podrían causar daños al motor, a la transmisión y al tren de transmisión. Estos daños podrían causar la pérdida del control, lo que puede provocar lesiones graves o la muerte. Tire siempre de la palanca del embrague hacia el manillar para desacoplar el embrague, antes de cambiar de marcha.

Su motocicleta puede tener una transmisión de cinco velocidades o de seis velocidades. El punto muerto está entre la primera y segunda marcha.

FUNCIONAMIENTO



Pulse la palanca del cambio de marchas hacia abajo para pasar a una marcha inferior. Levante la palanca del cambio de marchas hacia arriba para pasar a una marcha superior. Suelte la palanca del embrague después de cada cambio de marcha.

Dejar la motocicleta en punto muerto es más fácil si se desplaza con lentitud. Para pasar de primera a punto muerto, levante suavemente la palanca del cambio de marchas hasta la mitad de su recorrido.

AVISO

La transmisión está en punto muerto cuando la motocicleta se puede mover libremente hacia delante o hacia atrás sin desembragar. Si el interruptor de encendido está en la posición ENCENDIDO, el indicador de punto muerto se enciende cuando la transmisión está en punto muerto.

CAMBIO DE MARCHAS CON EL VEHÍCULO INMÓVIL

Para encontrar el punto muerto cuando la motocicleta está inmóvil, use una de las siguientes técnicas para cargar y descargar la transmisión:

1. Con el embrague desacoplado (palanca presionada), ponga el punto muerto mientras mueve la motocicleta hacia delante y hacia atrás.
2. Con la transmisión en primera, suelte suavemente el embrague hasta que empiece a acoplarse. Pulse hacia arriba la palanca de pie y apriete rápidamente el embrague.

AVISO

Hay una luz del indicador de punto muerto en el panel de instrumentos.

CAMBIO DE MARCHAS DURANTE LA CONDUCCIÓN

ADVERTENCIA

Cambiar incorrectamente a una marcha más baja podría causar daños a la transmisión, la pérdida de tracción y la pérdida del control, lo que puede provocar lesiones graves o la muerte.

- Reduzca la velocidad antes de cambiar a una marcha más baja. Cambie siempre a marchas más bajas en los puntos de cambio recomendados.
- Tenga mucho cuidado cuando cambie a una marcha más baja sobre superficies mojadas, resbaladizas o con poca tracción. En estas condiciones, suelte la palanca del embrague de forma muy gradual.
- Evite cambiar a una marcha más baja en plena curva. Cambie a una marcha más baja antes de entrar en la curva.

1. Arranque el motor. Vea la página 56.
2. Con el motor al ralentí, aplique los frenos delanteros.
3. Desembrague (presione la palanca del embrague completamente hacia el manillar).
4. Pulse la palanca del cambio de marchas hacia abajo hasta que sienta que se detiene en la primera marcha.
5. Suelte la palanca del freno.

6. Suelte simultáneamente la palanca del embrague mientras abre el acelerador con un movimiento constante (girando el puño de control del acelerador hacia atrás). Cuando el embrague empiece a acoplarse, la motocicleta se moverá hacia delante.
7. Para cambiar a una marcha más alta, acelere suavemente al punto de cambio recomendado. Consulte la tabla *Puntos de cambio recomendados*. Con un movimiento rápido, cierre simultáneamente el acelerador por completo y desembrague. Levante la palanca del cambio de marchas hasta sentir que se detiene en la siguiente marcha. Simultáneamente, suelte la palanca del embrague y abra el acelerador con un movimiento constante.
8. Para cambiar a una marcha más baja (reducir), apriete simultáneamente la palanca del embrague hacia el manillar y cierre el acelerador. Baje la palanca del cambio de marchas hasta sentir que se detiene en la siguiente marcha. Suelte simultáneamente la palanca del embrague mientras abre el acelerador.

AVISO

En los rangos de velocidad recomendados (consulte la tabla *Puntos de cambio recomendados*), puede cambiar a una marcha más baja para disminuir la velocidad de la motocicleta o para aumentar la potencia. Es posible que quiera reducir al subir una pendiente o al adelantar a otro vehículo. Cambiar a una marcha más baja también ayuda a disminuir la velocidad cuando se cierra el acelerador al mismo tiempo.

PUNTOS DE CAMBIO RECOMENDADOS

CAMBIO A UNA MARCHA MÁS ALTA (ACELERACIÓN)		CAMBIO A UNA MARCHA MÁS BAJA (DESACELERACIÓN)	
CAMBIO DE MARCHA	VELOCIDAD RECOMENDADA	CAMBIO DE MARCHA	VELOCIDAD RECOMENDADA
1. ^a a 2. ^a	27 km/h	6. ^a a 5. ^a (si está disponible)	65 km/h
2. ^a a 3. ^a	38 km/h	5. ^a a 4. ^a	56 km/h
3. ^a a 4. ^a	56 km/h	4. ^a a 3. ^a	47 km/h
4. ^a a 5. ^a	66 km/h	3. ^a a 2. ^a	33 km/h
5. ^a a 6. ^a (si está disponible)	81 km/h	2. ^a a 1. ^a	16 km/h

FRENADO

Permita siempre que haya suficiente distancia de frenado para que los frenos se puedan accionar gradualmente.

AVISO

El mejor rendimiento del frenado se logra accionando el freno delantero un poco más que el freno trasero.

1. Para disminuir la velocidad de la motocicleta con los frenos, cierre el acelerador y aplique los frenos delantero y trasero uniforme y gradualmente.

AVISO

Cuando se activan los frenos antibloqueo en una frenada, el motociclista sentirá la pulsación en la palanca del freno. Para lograr el mejor rendimiento en el funcionamiento de parada, continúe aplicando presión constante a los frenos.

2. A medida que disminuye la velocidad de la motocicleta, desembrague o cambie a una marcha más baja, cada vez que la velocidad del vehículo llegue a un punto de cambio a una marcha inferior.

 **ADVERTENCIA**

Una frenada incorrecta podría provocar la pérdida del control, lo que puede causar lesiones graves o la muerte. Evite frenar bruscamente. Accione siempre los frenos gradualmente, especialmente en las superficies mojadas, resbaladizas o de baja tracción. Evite frenar en las curvas o al girar. La motocicleta debe estar en posición vertical antes de accionar los frenos.

ACELERACIÓN

Acelere abriendo el acelerador (girando el puño de control del acelerador hacia atrás). Para que la aceleración sea constante, abra el acelerador con un movimiento suave y continuo. Suba una marcha cuando llegue a la velocidad recomendada para cambiarla.

 **ADVERTENCIA**

Acelerar repentinamente podría causar que su cuerpo se moviese hacia atrás abruptamente, lo que podría provocar la pérdida del control. Acelerar repentinamente también podría causar la pérdida del control sobre superficies con baja tracción. La pérdida del control podría causar lesiones graves o la muerte. Acelere siempre gradualmente, especialmente en superficies mojadas, resbaladizas o de baja tracción.

PARADA DEL MOTOR

Antes de parar el motor, detenga completamente la motocicleta. Cambie a punto muerto o desembrague.

 **ADVERTENCIA**

Parar el motor con la transmisión engranada mientras la motocicleta está en movimiento podría causar la pérdida de tracción de la rueda trasera o dañar el motor y la transmisión, lo que podría provocar la pérdida del control y lesiones graves o la muerte. Pare siempre el motor después de detener completamente la motocicleta con la transmisión en punto muerto. Si el motor se para inesperadamente mientras la motocicleta está en movimiento, apriete el embrague y lleve la motocicleta a un lugar seguro, fuera de la carretera y alejado del tráfico. Apague el interruptor de encendido.

1. Cuando se haya detenido completamente, cambie al punto muerto.
2. Mueva el interruptor de parada/marcha del motor a la posición **PARADA**.
3. Apague el interruptor de encendido. Extraiga la llave de encendido.

ESTACIONAMIENTO

Seleccione una superficie firme y nivelada para aparcar la motocicleta.

1. Cuando se haya detenido completamente, cambie al punto muerto.
2. Pare el motor.
3. Extienda el soporte lateral completamente.

FUNCIONAMIENTO

4. Gire el manillar e incline la motocicleta hacia la izquierda, hasta que esté firmemente sobre el soporte lateral.
5. Extraiga la llave de encendido.

ESTACIONAMIENTO EN UNA PENDIENTE

Si no es posible evitar el estacionamiento en una pendiente, hágalo con la rueda delantera en la parte más elevada con relación a la rueda trasera. Ponga la transmisión en primera y coloque la motocicleta de modo que quede estable cuando se apoye sobre el soporte lateral.

AVISO

Aparque siempre con la rueda delantera en la posición más elevada, con relación a la rueda trasera, cuando aparque en una pendiente. Si la rueda delantera está en una posición inferior respecto a la trasera, el soporte lateral puede plegarse y provocar el vuelco de la motocicleta.

ESTACIONAMIENTO EN UNA SUPERFICIE BLANDA

Si no puede evitar aparcar en una superficie blanda, coloque un reposapiés para el soporte lateral, debajo de la pata del soporte lateral, para proporcionar una superficie firme. El reposapiés para el soporte lateral debe ser lo suficientemente fuerte y grande para soportar el peso de la motocicleta sin hundirse en la superficie de estacionamiento.

El asfalto se reblandece con calor ambiental. Un soporte lateral se puede hundir en el asfalto blando y la motocicleta puede caer. Cuando aparque sobre asfalto en clima cálido, use el reposapiés para el soporte lateral.

ATENCIÓN

El motor y los componentes calientes del escape pueden causar quemaduras en la piel y pueden provocar un incendio, si se exponen a materiales inflamables. Aparque siempre la motocicleta lejos de materiales inflamables y en lugares donde las personas no vayan a tocar los componentes calientes.

MANTENIMIENTO

PROCEDIMIENTOS DE MANTENIMIENTO

Cualquier repuesto que sea equivalente en rendimiento y durabilidad se puede usar para realizar toda acción de mantenimiento o reparación. Sin embargo, INDIAN MOTORCYCLE no será responsable de estos repuestos. El propietario es responsable de la realización de todo el mantenimiento debido. Dicho mantenimiento lo puede llevar a cabo un establecimiento de servicio o cualquier persona. El plazo de la garantía comienza en la fecha en la cual la motocicleta se entrega al comprador final.

El mantenimiento correcto asegura el mayor nivel de seguridad, durabilidad y fiabilidad de su motocicleta. El mantenimiento del asentamiento es obligatorio para garantizar la cobertura de la garantía y el funcionamiento correcto del sistema de emisiones.

- Realice los *procedimientos de mantenimiento del asentamiento* cuando el cuentakilómetros de la motocicleta registre 800 km. Consulte a su concesionario autorizado respecto a este servicio.
- Realice el *mantenimiento periódico* recomendado en los intervalos especificados en la Tabla de mantenimiento periódico.

SEGURIDAD DURANTE LOS PROCEDIMIENTOS DE MANTENIMIENTO

ADVERTENCIA

No cumplir con todas las precauciones y procedimientos recomendados puede causar lesiones graves o la muerte. Cumpla siempre todas las precauciones de seguridad y siga todos los procedimientos de funcionamiento, inspección y mantenimiento indicados en este manual.

- Los componentes instalados o ajustados incorrectamente pueden hacer que la motocicleta sea inestable o difícil de maniobrar. Los componentes eléctricos instalados incorrectamente pueden causar averías en el motor o el sistema eléctrico. En cualquier caso podrían producirse daños o lesiones graves. Si no tiene el tiempo, las herramientas o la experiencia necesarios para completar un procedimiento correctamente, consulte a su concesionario para que lo hagan por usted.
- Antes de empezar un procedimiento de mantenimiento, lea las instrucciones del procedimiento completo.
- Coloque siempre la motocicleta sobre una superficie firme y nivelada antes de las tareas de mantenimiento. Asegúrese de que la motocicleta no se inclinará ni se caerá mientras esté elevada o cuando esté sobre el soporte lateral. Consulte los detalles en la sección Elevación de la motocicleta.
- Revise la información de mantenimiento relacionada con la seguridad en la sección Mantenimiento de seguridad.
- El motor y los componentes calientes del escape pueden causar quemaduras en la piel y pueden provocar un incendio, si se exponen a materiales inflamables. Aparque siempre la motocicleta lejos de materiales inflamables y en lugares donde las personas no vayan a tocar los componentes calientes.
- Use protección para los ojos y el rostro cuando use aire presurizado.
- Nunca arranque el motor ni permita que funcione en un área cerrada. Los gases del escape del motor son venenosos y en poco tiempo pueden causar la pérdida del conocimiento o la muerte en poco tiempo.
- En algunos procedimientos, es posible que use productos que puedan ser peligrosos, como el aceite o el líquido de frenos. Siga siempre las instrucciones y las advertencias del embalaje del producto.

PRUEBAS EN CARRETERA

Antes de volver a usar normalmente la motocicleta después de hacerle mantenimiento, haga una prueba en carretera en un entorno seguro. Preste especial atención al ajuste correcto y al funcionamiento de todos los componentes en los que se trabajó. Haga todas las correcciones o ajustes adicionales necesarios para asegurar el funcionamiento seguro del vehículo.

MANTENIMIENTO PRINCIPAL

Por lo general, las reparaciones mayores requieren habilidades técnicas y herramientas especialmente diseñadas. El mantenimiento del sistema de emisiones requiere herramientas y formación especiales y debe realizarlo su concesionario. Consulte el *Manual de mantenimiento de INDIAN MOTORCYCLE* o consulte a un concesionario autorizado INDIAN MOTORCYCLE u otro concesionario autorizado.

MANTENIMIENTO PERIÓDICO

Inspeccione, limpie, lubrique, ajuste y cambie las piezas según sea necesario. Cuando la inspección demuestre la necesidad de piezas de repuesto, utilice piezas originales INDIAN MOTORCYCLE disponibles en su concesionario. Registre la información del mantenimiento y servicio en el Registro de mantenimiento que empieza en la página 165.

Realice el mantenimiento a los intervalos especificados en la Tabla de mantenimiento periódico. *Los vehículos sometidos a un uso intensivo deben inspeccionarse y someterse a mantenimiento con mayor frecuencia.*

DEFINICIÓN DE USO INTENSIVO

- Funcionamiento a velocidad alta durante períodos prolongados
- Funcionamiento a velocidad baja durante períodos prolongados
- Funcionamiento en condiciones con mucho polvo o adversas
- Funcionamiento en climas fríos (con temperaturas bajo cero)

LEYENDA DE LA TABLA DE MANTENIMIENTO

SÍMBOLO	DESCRIPCIÓN
I	Inspeccione (apriete, limpie, ajuste, corrija o reemplace, si es necesario).
R	Reemplace/reconstruya.
L	Lubrique con el lubricante correcto, tal como se indica.
E	Ejecute.
*	Reemplace al intervalo especificado o anualmente. Si se conduce en condiciones extremas.
**	Sustituya según el intervalo especificado o cada 2 años.

MANTENIMIENTO

TABLA DE MANTENIMIENTO PERIÓDICO

MOTOR

MOTOR	KILÓMETROS (MILLAS)																						
	800 (500)		4.000 (2.500)		8.000 (5.000)		16.000 (10.000)		24.000 (15.000)		32.000 (20.000)		40.000 (25.000)		48.000 (30.000)		56.000 (35.000)		64.000 (40.000)		72.000 (45.000)		80.000 (50.000)
Filtro de aire			I		I		R		I		R		I		R		I		R		I		R
Sistema de ventilación del cárter	I		I		I		I		I		I		I		I		I		I		I		I
Sistema de refrigeración/radiador	I		I		I		I		I		I		I		I		I		I		I		I
Correa de transmisión	I		I		I		I		I		I		I		R		I		I		I		I
Compresión del motor							I				I				I				I				I
Fijadores del soporte del motor	I																						
Aceite del motor*	R						R				R				R				R				R
Filtro de aceite del motor*	R						R				R				R				R				R
Sistema de control de emisiones evaporativas (sólo CA)	I		I		I		I		I		I		I		I		I		I		I		I
Compruebe y vuelva a apretar todas las juntas herméticas del escape.	E						E				E				E				E				E
Abrazaderas sinfin del protector contra el calor del escape	I																						

MOTOR	KILÓMETROS (MILLAS)																				
Filtro de combustible																					R
Sistema de combustible	I		I		I		I		I		I		I		I		I		I		I
Inspección de los conductos de aceite/sistema de aceite	I		I		I		I		I		I		I		I		I		I		I
Bujías					I				I				R				I				I
Refrigerante del motor	I		I		I		I		I		I		I		I		I		I		R
Ajuste de la holgura de la válvula									I										I		

CHASIS

CHASIS	KILÓMETROS (MILLAS)																						
	800 (500)		4.000 (2.500)		8.000 (5.000)		16.000 (10.000)		24.000 (15.000)		32.000 (20.000)		40.000 (25.000)		48.000 (30.000)		56.000 (35.000)		64.000 (40.000)		72.000 (45.000)		80.000 (50.000)
Batería	I		I		I		I		I		I		I		I		I		I		I		I
Líquido de frenos**	I		I		I		R		I		R		I		R		I		R		I		R
Pastillas de los frenos	I		I		I		I		I		I		I		I		I		I		I		I
Palanca del embrague	L				I		L		I		L		I		L		I		L		I		L
Extremos de los cables de control	I				I		L		I		L		I		L		I		L		I		L

MANTENIMIENTO

CHASIS	KILÓMETROS (MILLAS)																				
Fijadores	I		I		I		I		I		I		I		I		I		I		I
Palanca del freno delantero	L		I		L		L		L		L		L		L		L		L		L
Áceite para horquilla delantera**	I				I		I		R		I		I		R		I		I		R
Horquilla y eje delantero	I		I		I		I		I		I		I		I		I		I		I
Pedal del cambio de marchas	I		I		I		I		I		I		I		I		I		I		I
Faro delantero	I		I				I				I				I				I		
Pedal del freno trasero	I		I		I		I		I		I		I		I		I		I		I
Amortiguador trasero	I		I		I		I		I		I		I		I		I		I		R
Alineación de la rueda trasera	I		I		I		I		I		I		I		I		I		I		I
Prueba en carretera	E		E		E		E		E		E		E		E		E		E		E
Soporte lateral/interruptor de seguridad del soporte lateral	L		I		L		I		I		I		I		I		I		I		I
Cojinetes de la dirección	I		I		I		I		I		I		I		I		I		I		I
Bujes y fijadores del amortiguador	I		I		I		I		I		I		I		I		I		I		I
Brazo oscilante, eje trasero, pivote del brazo oscilante y cojinetes del pivote	I		I		I		I		I		I		I		I		I		I		I
Neumáticos/ruedas	I		I		I		I		I		I		I		I		I		I		I

CAMBIO DEL FILTRO O DEL ACEITE DEL MOTOR

Siga todas las instrucciones cuidadosamente. No lo llene en exceso.

Cambie el aceite del motor en los intervalos especificados en la Tabla de mantenimiento periódico que empieza en la página 68. Cambie el aceite con mayor frecuencia si la motocicleta se somete a un uso intensivo, especialmente si se utiliza en clima frío. Consulte la página 67. Use siempre el aceite recomendado. Consulte la página 147.

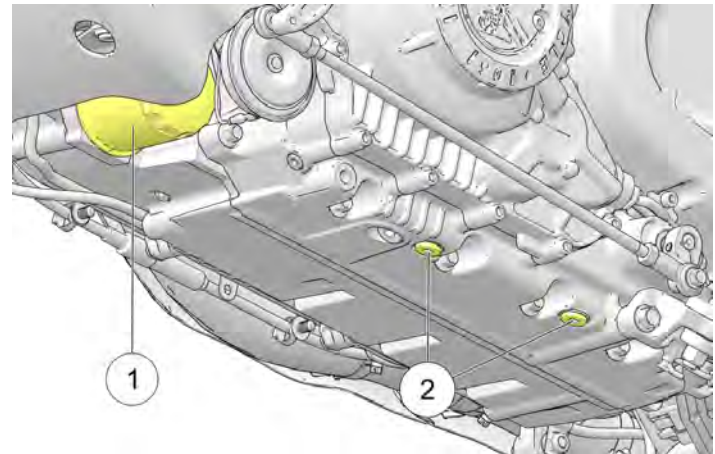
AVISO

Si no cambia el aceite con frecuencia durante el funcionamiento en clima frío puede formarse condensación. El congelamiento de la condensación puede taponar los conductos de aceite y provocar graves daños al motor.

AVISO

Después de un cambio de aceite, el indicador de presión baja del aceite puede encenderse al arrancar el motor. Si esto ocurre, no aumente las RPM por encima de la velocidad de la marcha al ralentí hasta que se apague el indicador. Funcionar a una velocidad mayor que la velocidad de la marcha al ralentí puede dañar el motor.

1. Cambie el aceite y el filtro ① cuando el motor esté caliente. Si el motor está frío, enciéndalo y deje que funcione en la marcha al ralentí, por lo menos, durante cinco (5) minutos.
2. Estacione la motocicleta con el soporte lateral extendido sobre una superficie firme y nivelada. Para un correcto drenaje del aceite, use un elevador de servicio para asegurarse de que la motocicleta quede centrada verticalmente.
3. Limpie el área alrededor de los dos tapones de drenaje ②. Coloque una bandeja de drenaje debajo de los dos tapones de drenaje.



MANTENIMIENTO

ATENCIÓN

El aceite caliente puede provocar quemaduras en la piel. No deje que el aceite caliente entre en contacto con la piel.

4. Quite los tapones de drenaje. Permita que el aceite drene completamente.
5. Instale nuevas arandelas de sellado en los tapones de drenaje. Las superficies de sellado de los tapones de drenaje y del motor deben estar limpias y libres de rebabas, mellas o rayas.
6. Instale nuevamente los tapones de drenaje.

PAR DE TORSIÓN

20 N·m

7. Coloque una bandeja de drenaje o paños de taller debajo del filtro de aceite. Utilizando una llave para el filtro de aceite, gire el filtro hacia la izquierda para extraerlo. Si es necesario, retire el soporte de la bocina para tener mejor acceso.
8. Con un trapo limpio y seco, limpie la superficie de sellado del filtro en el motor.
9. Lubrique la junta tórica en el nuevo filtro con una capa de aceite nuevo de motor. Revise la junta tórica para asegurarse de que esté en buen estado.

10. Instale el nuevo filtro y gírelo hacia la derecha con la mano hasta que la junta del filtro entre en contacto con la superficie de sellado. Luego siga girándolo de 3/4 de vuelta a una vuelta completa adicional.

11. Instale nuevamente el soporte de la bocina en caso de haberlo retirado.
12. Extraiga la varilla de medición. Use un embudo para añadir 2,8-3,8 L del aceite recomendado. Instale nuevamente y con firmeza la varilla de medición.
13. Con la motocicleta en posición vertical centrada, ponga en marcha el motor y deje que funcione al ralenti durante 30 segundos. Pare el motor.
14. Añada la cantidad del aceite recomendado para que el nivel de aceite llegue a la marca FULL (lleno) en la varilla de medición. Compruebe el nivel en la varilla de medición.

AVISO

El volumen aproximado entre las marcas ADD (añadir) y FULL (lleno) de la varilla de medición es 0,45 L.

15. Instale nuevamente la varilla de medición

AVISO

No lo llene en exceso. Llenar más de lo necesario puede disminuir el rendimiento del motor y saturar con aceite el filtro de aire. Use un dispositivo de succión para extraer el exceso de aceite, si se ha añadido demasiado.

16. Deseche correctamente el aceite y el filtro usados.

AVISO

Después de un cambio de aceite, el indicador de presión baja del aceite puede encenderse al arrancar el motor. Si esto ocurre, no aumente las RPM por encima de la velocidad de la marcha al ralentí hasta que se apague el indicador. Funcionar a una velocidad mayor que la velocidad de la marcha al ralentí puede dañar el motor.

SISTEMA DE REFRIGERACIÓN

El nivel de refrigerante del motor se controla mediante el sistema de recuperación. Los componentes del sistema de recuperación son el recipiente de recuperación, el cuello de llenado del radiador, la tapa de presión del radiador y el manguito de conexión.

Al aumentar la temperatura de funcionamiento del refrigerante, el refrigerante en expansión (caliente) sobrante se expulsa del motor y pasa por la tapa de presión hacia el recipiente de recuperación. Al disminuir la temperatura del refrigerante del motor, el refrigerante se contrae (se enfría), se succiona de regreso desde el recipiente, pasa por la tapa de presión y entra en el radiador.

En los vehículos nuevos es normal una disminución leve del nivel de refrigerante, ya que el sistema se está purgando del aire atrapado. Revise el nivel del refrigerante y manténgalo como se recomienda, añadiendo refrigerante al recipiente de recuperación.

INDIAN recomienda usar anticongelante premezclado 50/50. Este anticongelante ya está premezclado y listo para usarse. No lo diluya con agua.

Para asegurarse de que el refrigerante conserve su capacidad para proteger el motor, recomendamos drenar el sistema completamente cada cinco (5) años o 80.467 km, lo que ocurra primero. Consulte a su concesionario para este servicio de mantenimiento.

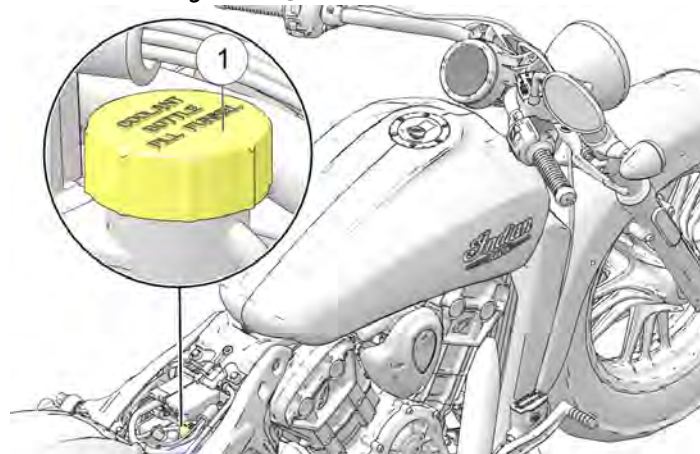
INSPECCIÓN DEL NIVEL DEL REFRIGERANTE

AVISO

Se necesita una linterna para ver el nivel del refrigerante.

1. Deje que el motor se enfríe antes de comprobar el nivel del refrigerante.
2. Coloque la motocicleta sobre un suelo nivelado en posición completamente vertical.
3. Coloque una linterna contra una zona accesible del recipiente de recuperación para iluminar el interior. Observe el nivel del refrigerante a través de la ventana del protector contra el calor.
4. Conserve el nivel del refrigerante en la marca COLD FULL (lleno frío) en el recipiente de recuperación (cuando el líquido está frío).

5. Si el nivel es bajo, extraiga el asiento para acceder a la tapa de llenado del refrigerante ①.



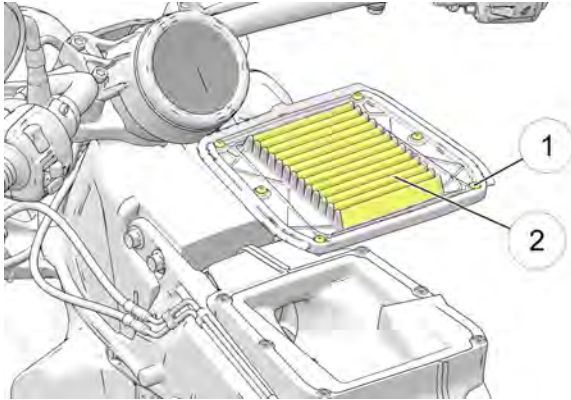
AVISO

El recipiente de recuperación tiene un escape para impedir que se llene demasiado. El refrigerante se escapará al piso si se llena demasiado.

6. Quite la tapa de llenado y agregue refrigerante. No lo llene en exceso.
7. Vuelva a colocar la tapa.

FILTRO DE AIRE

Sustituya el filtro de aire en los intervalos especificados en la Tabla de mantenimiento periódico que empieza en la página 68. Haga inspecciones más a menudo si conduce en condiciones excepcionalmente húmedas o polvorrientas.



1. Quite el asiento.
2. Extraiga el depósito de combustible. Consulte la página 77.

AVISO

Evite cuidadosamente que entre suciedad en la cámara de aire cuando se haya quitado el filtro.

3. Afloje los seis (6) tornillos cautivos del filtro de aire ① y quite el conjunto del filtro de aire ②.
4. Inspeccione el filtro de aire. No intente limpiar el filtro de aire. Sustituya un filtro sucio o dañado por otro nuevo.
5. Instale nuevamente el filtro de aire o instale uno nuevo.
6. Apriete los tornillos al par de torsión especificado.

PAR DE TORSIÓN

2,7 N·m

7. Instale nuevamente el depósito de combustible.
8. Instale nuevamente el asiento.

FILTRO DE COMBUSTIBLE

El filtro de combustible está conectado a la bomba de combustible eléctrica ubicada dentro del depósito de combustible. Para reemplazarlo, consulte con su concesionario autorizado INDIAN MOTORCYCLE u otro concesionario calificado.

DESPRESURIZACIÓN DEL SISTEMA DE COMBUSTIBLE

ADVERTENCIA

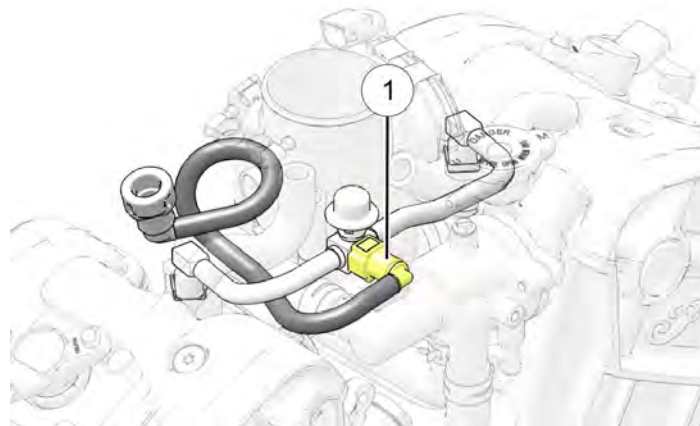
Deje que el motor y el escape se enfríen completamente antes de desconectar el conducto de combustible o de desmontar el depósito. Use protección ocular.

1. Quite el asiento. Consulte la sección de desmontaje del asiento.
2. Ubique el fusible de la bomba de combustible. Consulte la sección de la caja de fusibles.
3. Retire el fusible de la bomba de combustible y haga girar el motor durante 5 segundos para liberar la presión del combustible.
4. Envuelva un paño limpio alrededor del dispositivo de conexión del conducto de combustible ① y presione ambos botones de liberación.

ATENCIÓN

No use otra cosa que sus dedos para desmontar el conector rápido. Usar herramientas puede dañar la conexión.

5. Presione ambos botones de liberación (uno en cada lado de la conexión) y manténgalos presionados. Deslice cuidadosamente la conexión para retirarla del riel de combustible.



6. Cubra los dispositivos de conexión de combustible para que no entre suciedad.

DESMONTAJE DEL DEPÓSITO DE COMBUSTIBLE

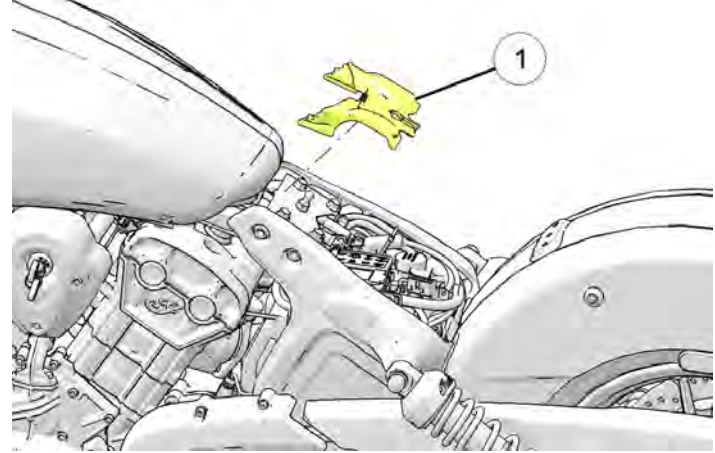
ADVERTENCIA

Deje que el motor y el escape se enfríen completamente antes de desconectar el conducto de combustible o de desmontar el depósito. Proteja el acabado del depósito de combustible cuando desmonte, almacene e instale el depósito.

Prepárese para colocar el depósito de combustible en un lugar seguro, con una bandeja de drenaje colocada para recibir todo el combustible que gotee o se fugue de los manguitos o dispositivos de conexión desconectados.

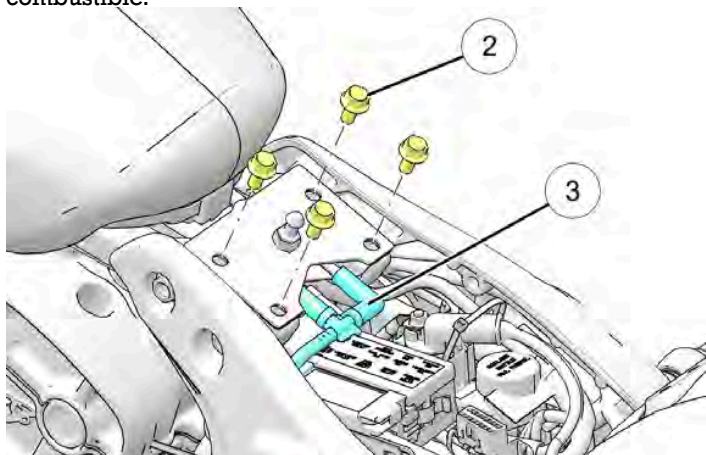
1. Quite el asiento. Consulte la sección de desmontaje del asiento.
2. Despresurice el sistema de combustible. Consulte la sección de despresurización del depósito de combustible.

3. Quite la zapata de llenado del depósito de combustible ①.



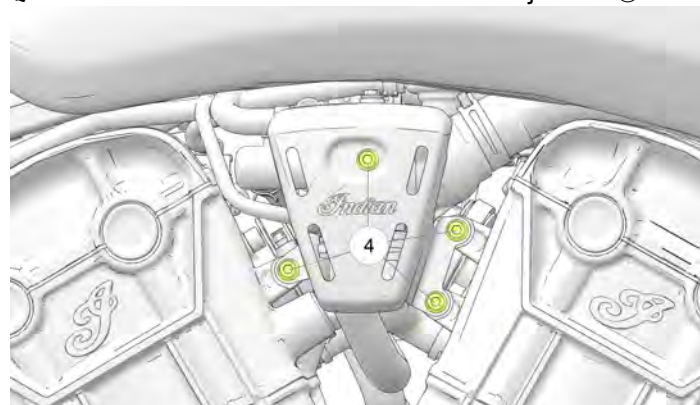
MANTENIMIENTO

4. Quite los cuatro pernos ② de la parte trasera del depósito de combustible.



5. Desconecte el conducto de ventilación del depósito de combustible y baje el conducto de drenaje ③ en la parte trasera del depósito de combustible.

6. Quite la cubierta del termostato retirando sus fijadores ④.



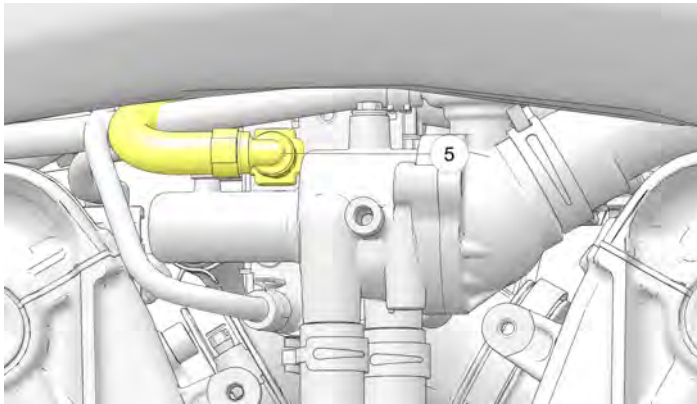
7. Desconecte el conducto de combustible ⑤ del riel de combustible presionando ambos botones de liberación.

⚠ ATENCIÓN

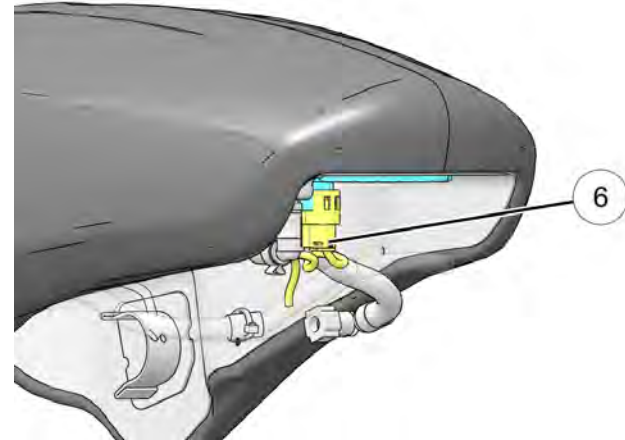
No use otra cosa que sus dedos para desmontar el conector rápido. Usar herramientas puede dañar la conexión.

IMPORTANTE

Use un trapo de taller para absorber todo resto de combustible que haya quedado en el sistema.



8. Eleve la parte trasera del depósito de combustible y retire el conector eléctrico ⑥ del depósito de combustible.

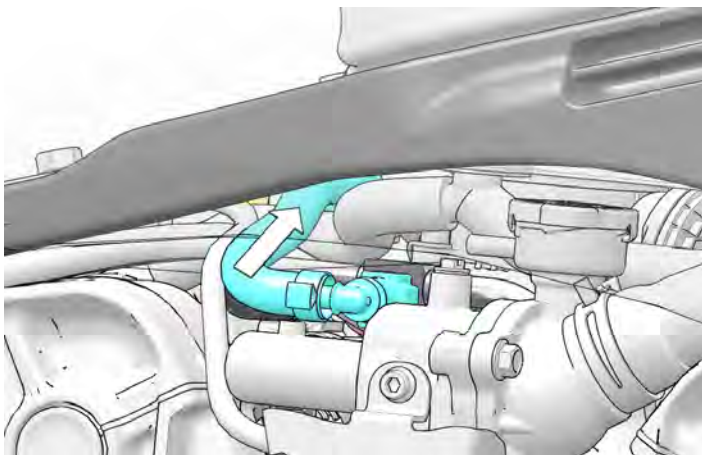


MANTENIMIENTO

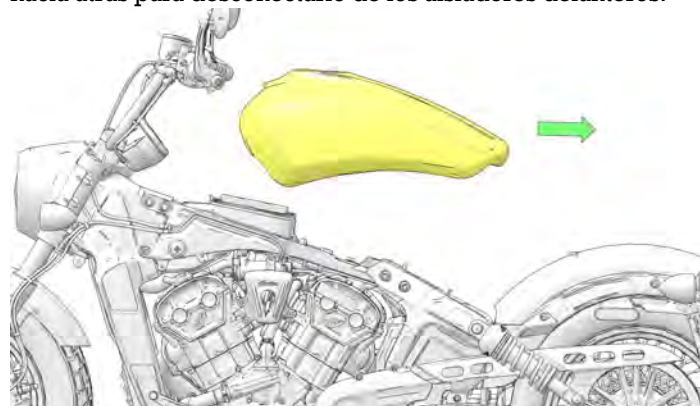
9. Lleve suavemente el extremo del riel de combustible del manguito de combustible hacia el centro del vehículo. Asegúrese de que el manguito y el conector pasen el manguito de refrigerante y todos los mazos de cables.

IMPORTANTE

Tenga en cuenta la colocación del conducto de combustible para su instalación.



10. Eleve la parte trasera del depósito de combustible y deslícelo hacia atrás para desconectarlo de los aisladores delanteros.



11. Eleve el depósito de combustible para retirarlo de la motocicleta y colóquelo sobre una superficie plana adecuada para evitar que sufra daños.

IMPORTANTE

Durante el desmontaje, asegúrese de que el conducto de combustible no se enrede ni quede atrapado por ningún componente o parte que pueda causarle daños. No intente separar el depósito de la motocicleta si el conducto de combustible está atrapado.

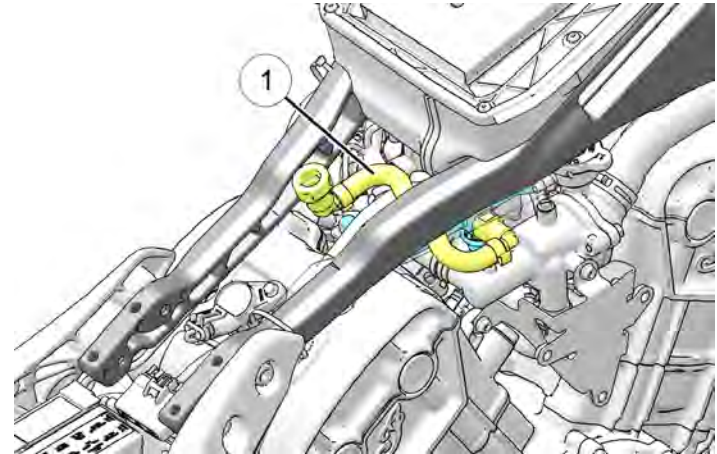
12. Envuelva con un paño el conector de combustible y desconecte el conector del conducto de suministro de combustible de la bomba de combustible presionando las lengüetas de liberación a ambos lados del conector y desconéctelo de la bomba.

INSTALACIÓN DEL DEPÓSITO DE COMBUSTIBLE

1. Ubique el conducto de combustible ① en su lugar.

AVISO

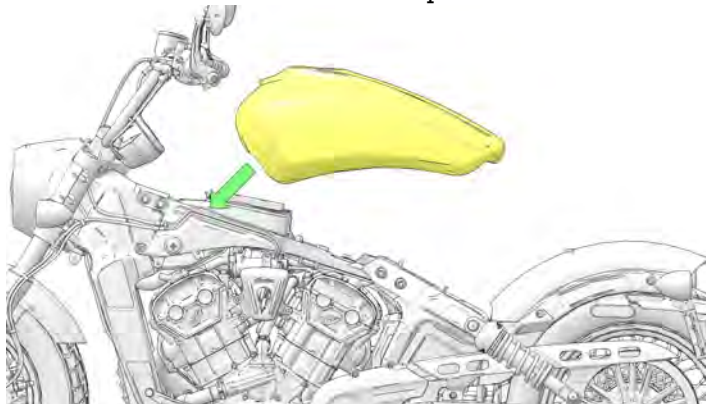
El conducto de combustible pasa por debajo de la estructura auxiliar del lado derecho y por encima del manguito de refrigerante.



2. Asegure los manillares hacia delante.

MANTENIMIENTO

3. Aplique alcohol, solución de agua jabonosa o lubricante para caucho en los aislantes y baje cuidadosamente el depósito de combustible sobre los aislantes del depósito.



4. Mientras apoya la parte trasera del depósito de combustible, conecte el conducto de combustible a la bomba.

IMPORTANTE

Compruebe que el conducto de combustible esté bien asentado y fíjelo en su lugar apretándolo hasta escuchar un «clic». Después de fijarla, tire suavemente del conector rápido para asegurarse de que esté correctamente conectado.

5. Acople el conector eléctrico de la bomba de combustible.

6. Conecte nuevamente el conducto de combustible al riel de combustible.

IMPORTANTE

Compruebe que el conducto de combustible esté bien asentado y fíjelo en su lugar apretándolo hasta escuchar un «clic». Después de fijarla, tire suavemente del conector rápido para asegurarse de que esté correctamente conectado.

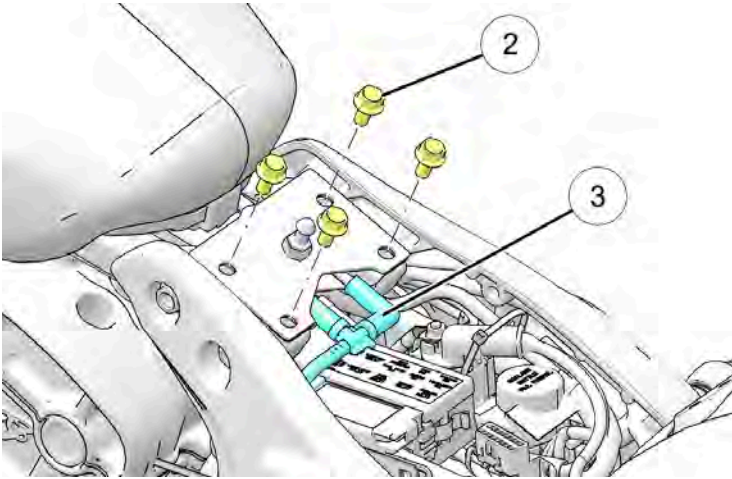
7. Coloque los fijadores de montaje del depósito de combustible ^②.

PAR DE TORSIÓN

Fijadores de montaje del depósito de combustible:
24 N·m (18 lb-pie)

AVISO

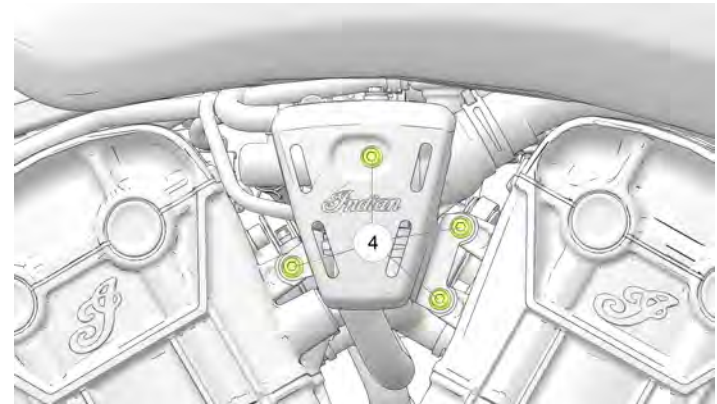
Añada 1,9 L (0,5 galones EE. UU.) de combustible al depósito de combustible vacío. Ceebe el sistema para asegurarse de que la bomba de combustible haya quedado correctamente colocada.



11. Instale la cubierta del termostato y asegúrela con los fijadores ④.

PAR DE TORSIÓN

Fijadores de la cubierta del termostato:
11 N·m (96 lb-pulg.)



12. Instale el asiento.

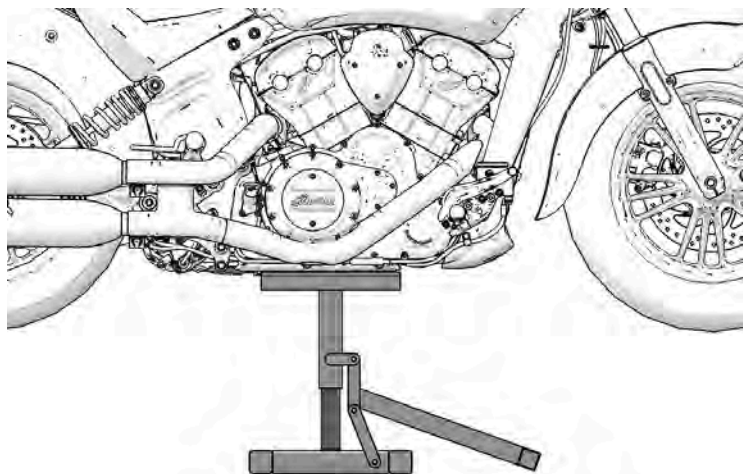
8. Conecte el conducto de ventilación del depósito de combustible y el conducto de drenaje del hueco del tapón del depósito ③.
9. Coloque la zapata de llenado del depósito de combustible.
10. Cebe el sistema de combustible girando la llave a la posición parada/marcha y luego a apagado. Cuando el sistema esté presurizado, inspeccione cuidadosamente todas las conexiones, juntas y conductos del combustible para ver si hay fugas.

MANTENIMIENTO DE LA CORREA DE TRANSMISIÓN

ELEVACIÓN DE LA MOTOCICLETA

ADVERTENCIA

No elevar y estabilizar correctamente la motocicleta puede causar que se incline o caiga causando lesiones graves o la muerte.



Coloque el gato de plataforma para motocicletas debajo del cárter del motor, evitando tocar el tapón de drenaje del aceite y eleve la motocicleta para que la rueda delantera esté separada del suelo. Estabilice la motocicleta en posición vertical con correas de amarre (o un equivalente). La motocicleta DEBE estar estable antes de realizar los procedimientos de mantenimiento de la correa.

IMPORTANTE

Un gato automotriz de piso no proporciona una estabilidad adecuada y ¡NO ES RECOMENDABLE!

COMPROBACIÓN DE LA TENSIÓN DE LA CORREA DE TRANSMISIÓN

IMPORTANTE

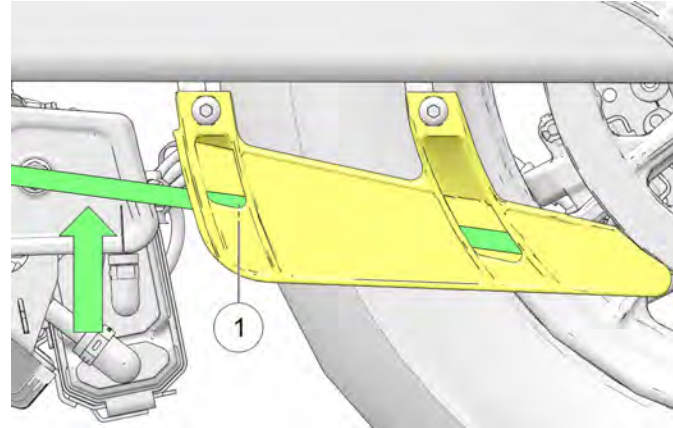
Realice este procedimiento para lograr la tensión y alineación correcta de la correa. La tensión de la correa se debe ajustar antes de llevar a cabo el procedimiento de alineación.

ADVERTENCIA

Una correa de transmisión tensionada incorrectamente puede causar ruido en el conducto de la transmisión y dañar la correa de transmisión, causando posibles fallos en la correa y la pérdida del control de la motocicleta.

1. Revise que la correa de transmisión no presente daños o desgaste.
2. Asegúrese de que la rueda trasera esté elevada antes de revisar la tensión o el ajuste.
3. Use el vástago de la válvula del neumático como referencia y lleve a cabo los siguientes pasos:
 - a. Compruebe/registre la deflexión de la correa en cuatro puntos diferentes separados por 90°. Haga girar la rueda A LA IZQUIERDA, vista desde el lado de la correa de la motocicleta.
 - b. Coloque una marca en el punto más ajustado de la rueda trasera (menor deflexión) para usarlo como referencia.

- c. Siga girando la rueda en el sentido normal de conducción (A LA IZQUIERDA) 1 o 2 vueltas hasta que su marca de referencia (punto más ajustado) quede alineado con la ventana de ajuste de tensión en el protector inferior de la correa ①.



- d. Ajuste la deflexión de la correa con la rueda en esta posición.
4. Coloque una cinta métrica o regla al lado de la correa de transmisión.
5. Deslice la junta tórica en el tensiómetro de la correa (herramienta especial PV-43532) hasta la marca 4,54 kg.

MANTENIMIENTO

- Coloque el tensiómetro de la correa a escuadra contra la correa en el centro y manténgala con un ángulo de 90° sobre la superficie de la correa.
- Empuje el tensiómetro hasta que la junta tórica toque apenas el cuerpo de la herramienta y compárela con el valor especificado.

MEDICIÓN

Deflexión de la correa de transmisión a una fuerza de 4,54 kg
(10 lb):
12 mm

- Si la correa se desvía más que la distancia especificada con una fuerza de 4,54 kg, vaya a la sección **Ajuste de la correa de transmisión** y apriete la correa. Si la deflexión de la correa es menor de lo especificado, vaya a la sección **Ajuste de la correa de transmisión** y aflójela. Si la deflexión de la correa es correcta, baje la motocicleta.

AJUSTE DE LA TENSIÓN DE LA CORREA DE TRANSMISIÓN

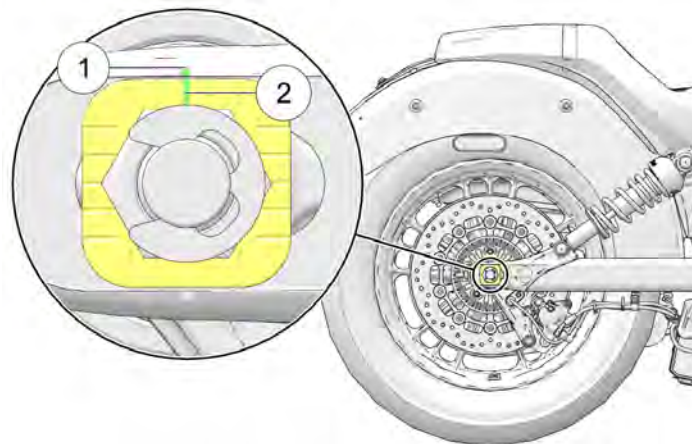
IMPORTANTE

Realice este procedimiento para lograr la tensión y alineación correcta de la correa. La tensión de la correa se debe ajustar antes de llevar a cabo el procedimiento de alineación.

⚠ ADVERTENCIA

Un eje trasero que *no* esté alineado puede causar ruido en el conducto de la transmisión y dañar la correa de transmisión, lo que puede provocar el fallo de la correa y la pérdida del control de la motocicleta.

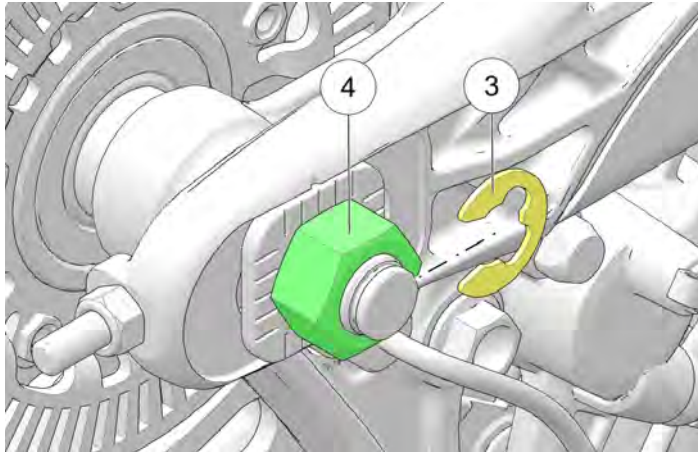
- Tome nota de las ubicaciones de los ajustadores ① y ②.



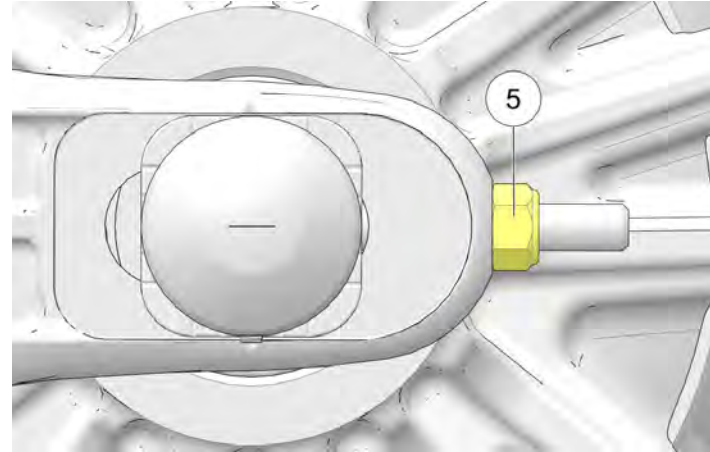
2. A la derecha de la motocicleta, retire la presilla «C» ③ y afloje la tuerca del eje ④. Ajustela nuevamente hasta alcanzar el **ajuste especificado**.

PAR DE TORSIÓN

Especificación de ajuste: 20 N·m



3. Gire la tuerca ajustadora del **LADO IZQUIERDO** ⑤ para lograr la tensión correcta de la correa.



4. Cuando la tensión de la correa sea la correcta, continúe hasta la siguiente sección y ajuste la alineación final de la correa.

ALINEACIÓN DE LA CORREA DE TRANSMISIÓN

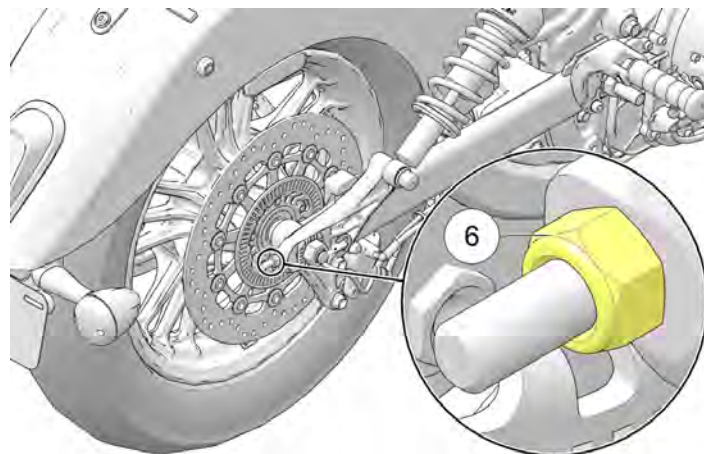
ADVERTENCIA

Una desalineación de la correa de transmisión puede causar ruido en el conducto de la transmisión y dañar la correa de transmisión, lo que puede provocar el fallo de la correa y la pérdida del control de la motocicleta.

AVISO

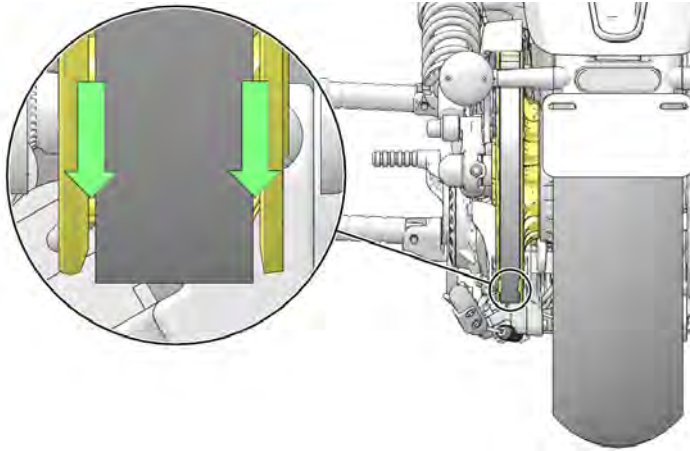
Para minimizar el cambio de la tensión de la correa, use el ajustador del **LADO DERECHO** para hacer los ajustes finales en la alineación de la correa. Durante este procedimiento, asegúrese de mantener el eje asentado hacia delante contra los ajustadores del eje.

1. Gire la rueda **HACIA ATRÁS**. Apriete la tuerca ajustadora del **LADO DERECHO** ⑥ hasta que la correa de transmisión salga del reborde de la rueda dentada durante el giro hacia atrás de la rueda y quede centrada en la polea de transmisión, tal como indican las flechas.



IMPORTANTE

La correa debe ir por el centro de la superficie de los dientes de la rueda dentada cuando está correctamente alineada. Los dientes de la rueda dentada deben estar visibles en ambos lados de la correa de transmisión.



- Haga girar la rueda **HACIA DELANTE** y revise que los dientes de la rueda dentada sigan visibles en ambos lados de la correa de transmisión.

- Si es necesario, afloje la tuerca del eje y el ajustador del **LADO DERECHO** hasta que la correa se separe del reborde izquierdo y empiece a correr por el centro del reborde de la rueda dentada impulsada durante el giro hacia delante de la rueda.

AVISO

Puede ser necesario aflojar la tuerca del eje y golpear suavemente el extremo izquierdo de este para asegurarse de que se mueva hacia delante cuando se afloja el ajustador. La tuerca del eje *debe* volver a apretarse a la **especificación de ajuste** (20 N·m) antes de continuar.

- La alineación de la rueda trasera es satisfactoria cuando la correa de transmisión permanece centrada en la rueda dentada impulsada durante el giro hacia delante y hacia atrás de la rueda. Los dientes de la rueda dentada deben estar visibles en ambos lados de las correas de transmisión.
- Verifique que la tensión de la correa de transmisión sea conforme a la especificación. (Consulte la sección **Comprobación de la tensión de la correa de transmisión**).
- Apriete la tuerca del eje trasero a la **Especificación final**.

PAR DE TORSIÓN

Especificación final: 88 N·m

- Bombear el pedal del freno trasero varias veces para restablecer la distancia de la pastilla del freno.

MANTENIMIENTO

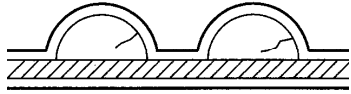
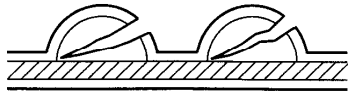
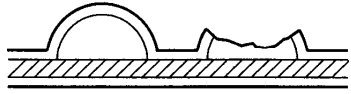
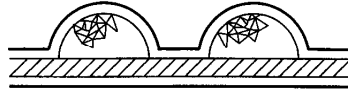
- Verifique que la rueda gire suave y libremente sin arrastre al soltar el pedal del freno.
- Baje la motocicleta.

LIMPIEZA DE LA CORREA DE TRANSMISIÓN TRASERA

La limpieza de la correa de transmisión maximiza la vida útil de la correa y de la rueda dentada y minimiza el ruido en la línea de la transmisión. Limpie la correa siempre que cambie los neumáticos. Limpie la correa más a menudo si conduce en ambientes sucios, polvorientos o con muchos desechos.

- Mezcle unas gotas de jabón lavavajillas en una taza de agua tibia.
- Use un cepillo suave de nailon y agua jabonosa para limpiar la correa y los dientes de la rueda dentada. Limpie bien las áreas de las esquinas donde se acumulan los desechos del camino y el polvo de la correa.
- Enjuague la correa con agua limpia y luego séquela completamente.

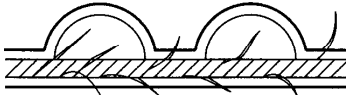
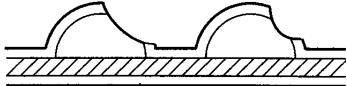
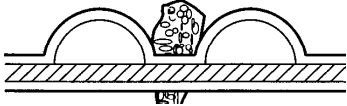
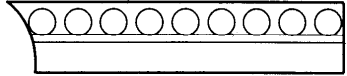
ANÁLISIS DEL DESGASTE DE LA CORREA TRASERA DE LA TRANSMISIÓN

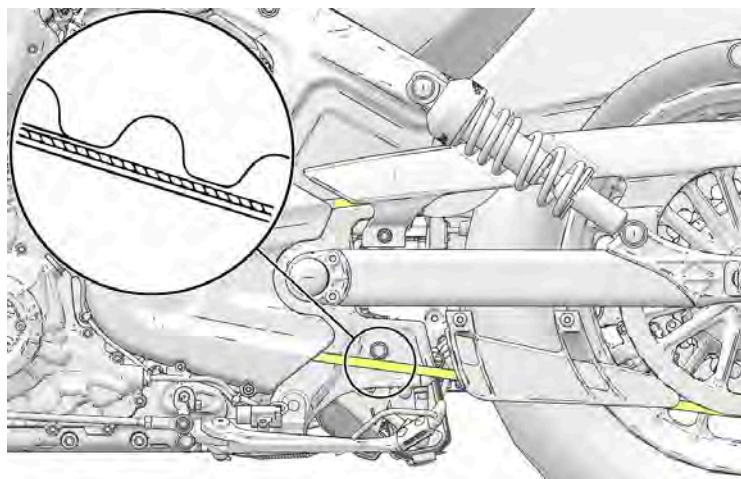
ANÁLISIS DEL DESGASTE	ESTADO DE LA CORREA
Grietas interiores de los dientes (líneas finas): puede conducir, pero debe vigilar su estado.	 Este diagrama muestra un perfil de un diente de la correa con líneas finas que indican grietas en la parte interior del diente.
Grietas externas de los dientes: cambie la correa.	 Este diagrama muestra un perfil de un diente de la correa con grietas que se abren hacia el exterior del diente.
Faltan dientes: cambie la correa.	 Este diagrama muestra un perfil de un diente de la correa que está faltando, dejando un espacio irregular en la línea de la transmisión.
Astillada (no es grave): puede conducir, pero debe vigilar su estado.	 Este diagrama muestra un perfil de un diente de la correa que está astillado, con fragmentos rotos que se ven dentro del perfil del diente.

ESTADO DE LA CORREA DE TRANSMISIÓN TRASERA

Inspeccione la correa de transmisión trasera en los intervalos especificados en la Tabla de mantenimiento periódico. Se deben supervisar las grietas superficiales en la parte posterior de la correa (lado opuesto a los dientes) en búsqueda de daños, pero esto no indica que deba sustituirse la correa. La correa debe sustituirse si está deshilachada, presenta dientes rotos o grietas que se extienden por los filamentos del núcleo. Sin importar el estado, la correa de transmisión se debe cambiar a intervalos periódicos. Consulte el *Manual de mantenimiento de INDIAN MOTORCYCLE* o consulte a un concesionario autorizado INDIAN MOTORCYCLE u otro concesionario autorizado.

Sustituya la correa de transmisión y las dos ruedas dentadas a la vez si la correa de transmisión tiene más de 8.000 km de servicio en el momento del daño o fallo.

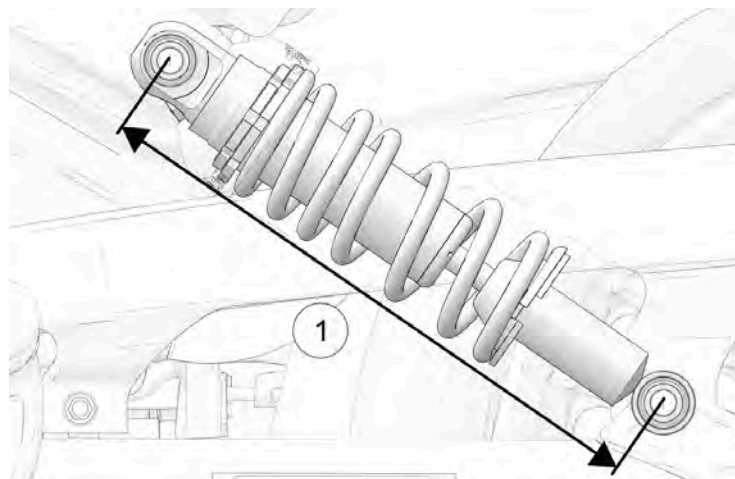
ANÁLISIS DEL DESGASTE	ESTADO DE LA CORREA
Bordes con hilos: puede conducir, pero debe vigilar su estado.	
Gancho desgastado: cambie la correa.	
Daño causado por piedras: cambie la correa si el borde está dañado.	
Desgaste del bisel (borde del lado exterior solamente): puede conducir, pero debe vigilar su estado.	



INSPECCIÓN DE LA PRECARGA DEL AMORTIGUADOR TRASERO (ALTURA DE CONDUCCIÓN)

Mida periódicamente la precarga del amortiguador trasero. Haga este procedimiento con un ayudante.

Para conducir con comodidad y obtener el correcto espacio libre al suelo, ajuste la precarga si la altura de conducción está fuera de las especificaciones.



1. Verifique que la presión de los neumáticos esté dentro de las especificaciones. Consulte la página 109.
2. Cargue la motocicleta con toda la carga prevista. Vestido con su equipo de conducción, coloque la motocicleta en posición vertical y siéntese en el asiento del conductor. Si piensa llevar un pasajero, haga que el pasajero (con su equipo de conducción) se siente en el asiento del pasajero.

ADVERTENCIA

No lleve un pasajero, a no ser que la motocicleta tenga un asiento y un reposapiés para el pasajero.

3. Mida la precarga del amortiguador desde el centro del perno superior de montaje hasta el centro del perno inferior de montaje (ojal a ojal) ①. Lleve a cabo esta medición en ambos amortiguadores.
4. La altura de conducción debe ser de 282 mm en ambos amortiguadores. En el caso de que la medida sea diferente, ajuste la precarga.

AJUSTE DE LA PRECARGA DEL AMORTIGUADOR TRASERO (ALTURA DE CONDUCCIÓN)

Se necesitan herramientas especiales para realizar este procedimiento. Consulte el Manual de mantenimiento de INDIAN MOTORCYCLE o a su concesionario autorizado INDIAN MOTORCYCLE u otro concesionario autorizado.

⚠ ADVERTENCIA

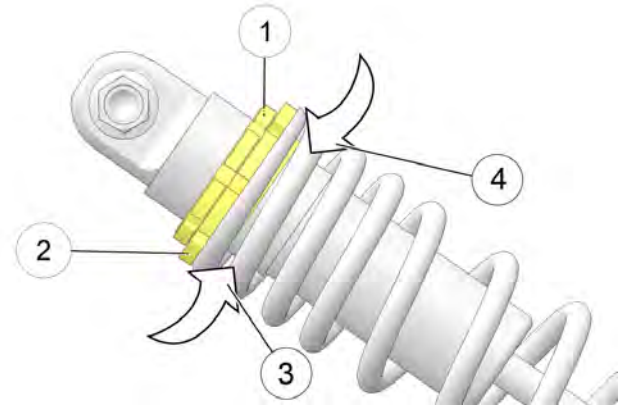
Un ajuste desparejo puede afectar el manejo de la motocicleta, lo que podría ocasionar accidentes. Ajuste siempre la precarga del amortiguador izquierdo y derecho de la misma manera o solicite a su concesionario que se encargue de los ajustes.

1. Verifique que la presión de los neumáticos esté dentro de las especificaciones. Consulte la página 109.
2. Apoye la motocicleta en el soporte lateral.

3. Asegúrese de que las roscas estén libres de polvo y suciedad antes de aflojar la tuerca de seguridad ①. Afloje la tuerca de seguridad girándola hacia la izquierda (vista desde la parte superior del amortiguador) con una llave de tuercas. La tuerca dentada superior del amortiguador es la tuerca de seguridad. La tuerca dentada inferior es la tuerca ajustadora ②.

⚠ ADVERTENCIA

Asegúrese de que las roscas en el cuerpo del amortiguador estén limpias y sin suciedad antes de ajustar las tuercas dentadas. Antes de intentar el ajuste hacia abajo, haga girar las tuercas dentadas una vuelta completa hacia arriba y luego ajuste la posición hacia abajo.



MANTENIMIENTO

4. Rocíe un lubricante ligero sobre la tuerca ajustadora, donde hace contacto con el muelle. NO permita que el rocío llegue a la correa de transmisión.
5. Ajuste la precarga del amortiguador, girando la tuerca ajustadora, hacia la derecha (vista desde la parte superior del amortiguador) para AUMENTAR la precarga ③ (firme) o hacia la izquierda para DISMINUIR la precarga ④ (más suave).
6. Vuelva a verificar la medición de la precarga después de ajustarla.
7. Apriete la tuerca de seguridad firmemente contra la tuerca ajustadora.
3. Sujete la rueda trasera e intente moverla de un lado a otro. Si hay movimiento en la parte delantera del brazo oscilante o en la zona del eje, consulte a su concesionario para que hagan una inspección.
4. Con la transmisión en punto muerto, gire lentamente la rueda trasera. Si la rueda no gira suavemente, consulte a su concesionario para que lo comprueben.

INSPECCIÓN DEL BRAZO OSCILANTE/EJE TRASERO

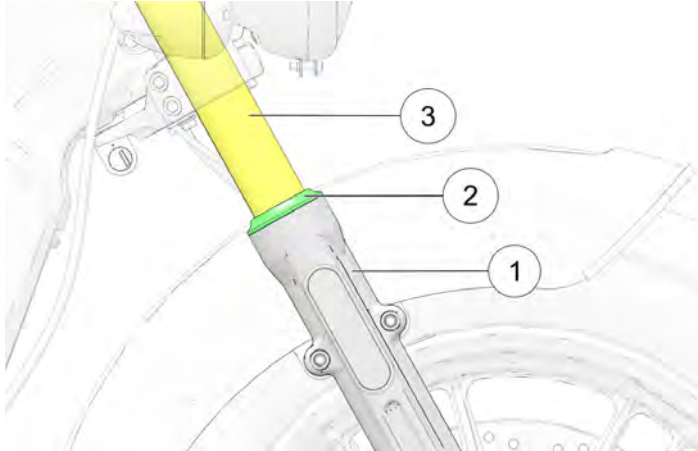
1. Siéntese en el asiento del conductor y haga rebotar lentamente la suspensión trasera varias veces. Asegúrese de que la suspensión se mueva libremente sin atascarse. Escuche si hay ruidos anómalos.
2. Eleve y sostenga la motocicleta con el neumático trasero ligeramente elevado del suelo. Consulte los detalles en la sección Elevación de la motocicleta.



Asegúrese de que la motocicleta esté estable cuando se eleve. Si la motocicleta se inclina o cae pueden producirse lesiones o daños al vehículo.

INSPECCIÓN DE LA SUSPENSIÓN/HORQUILLA DELANTERA

1. Coloque la motocicleta en el soporte lateral e inspeccione la horquilla delantera. Si hay aceite para horquilla en el tubo exterior ①, *no conduzca la motocicleta*. Consulte a su concesionario para que revisen su motocicleta antes de conducirla. Si hay aceite alrededor de los sellos de la horquilla ② o de los tubos interiores ③, cambie los sellos.



2. Limpie los tubos de la horquilla para eliminar los insectos, el alquitrán o la acumulación que pueda causar el desgaste o la fuga en el sello. Inspeccione las superficies exteriores de los tubos interiores de la horquilla para ver si tienen rayas o daños causados por objetos extraños.

3. Siéntese en la motocicleta y colóquela en posición vertical. Aplique el freno delantero y presione hacia abajo (fuertemente) el manillar varias veces. La suspensión delantera debe funcionar suave y silenciosamente.
4. El estado y el nivel del aceite para horquilla afecta al funcionamiento de la suspensión delantera y al desgaste de los componentes internos. Sustituya el aceite para horquilla en los intervalos recomendados. Se necesitan herramientas especiales para realizar este procedimiento. Consulte el *Manual de mantenimiento INDIAN MOTORCYCLE* o consulte a un concesionario autorizado INDIAN MOTORCYCLE u otro concesionario autorizado.

INSPECCIÓN DEL CABEZAL DE DIRECCIÓN

1. Eleve y sostenga la motocicleta con el neumático delantero ligeramente separado del suelo. Consulte los detalles en la sección Elevación de la motocicleta.

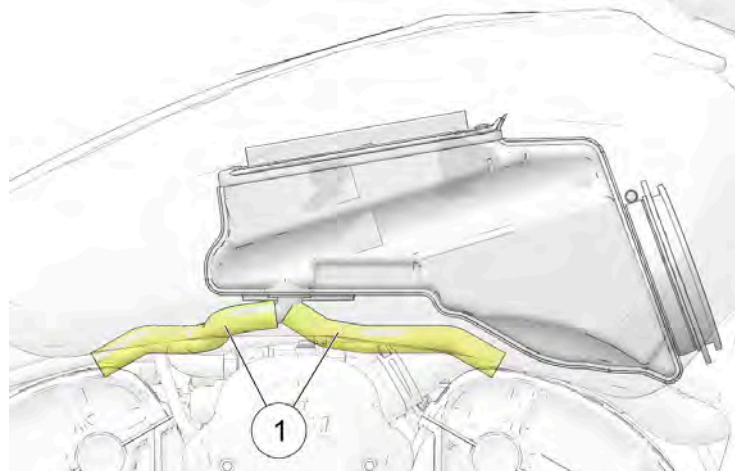
ATENCIÓN

Asegúrese de que la motocicleta esté estable cuando se eleve. Si la motocicleta se inclina o cae pueden producirse lesiones graves.

2. Gire el manillar de tope a tope. La acción debe ser suave pero no dar la sensación de elementos sueltos. Asegúrese de que los cables, los manguitos y los cables de control no interfieran con el movimiento suave de la dirección.

3. Coloque la rueda delantera apuntando directamente hacia delante. Sujete las horquillas delanteras cerca del eje delantero e intente mover la rueda de delante hacia atrás. Si hay un movimiento desde delante hacia atrás en el cabezal de dirección, consulte a su concesionario para que lo comprueben.
4. Si la dirección se atasca, se siente tosca o irregular, o si se detecta movimiento en el vástago de la dirección, consulte a su concesionario para que lo comprueben.
5. Gire la rueda delantera y compruebe si los cojinetes de la rueda giran con suavidad. Si se detecta aspereza o sonidos inusuales, consulte a su concesionario para que hagan una inspección.
6. Gire completamente los manillares hacia la derecha o hacia la izquierda y sosténgalos contra el tope de la horquilla. Intente mover la rueda delantera de lado a lado. Si se observa movimiento, consulte a su concesionario para que hagan una inspección.

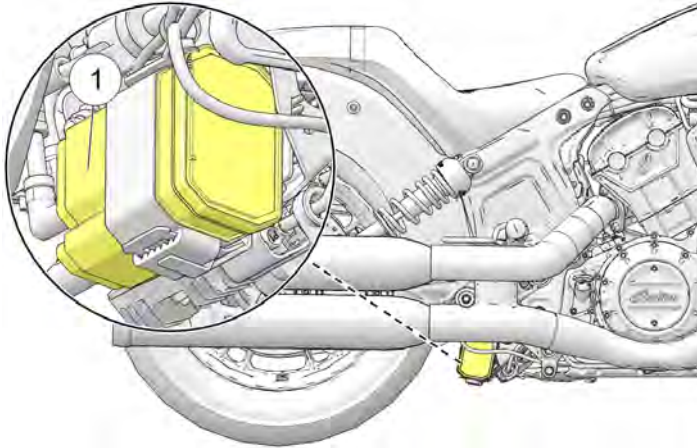
MANGUITOS DEL RESPIRADERO DEL CÁRTER



Inspeccione los manguitos del respiradero (ventilación) del cárter ① cada vez que se extraiga el depósito de combustible para realizar el servicio al filtro de aire u otro mantenimiento. Inspeccione los dos manguitos del respiradero en toda su longitud y en ambos extremos. Asegúrese de que los manguitos no estén obstruidos, retorcidos, agrietados ni dañados de ningún otro modo. Sustituya todo manguito desgastado o dañado.

SISTEMA DE CONTROL DE EMISIONES EVAPORATIVAS (MODELOS PARA CALIFORNIA E INTERNACIONALES)

1. Inspeccione todos los manguitos y conexiones del sistema de control de emisiones evaporativas. Asegúrese de que todas las conexiones estén firmes y bloqueadas.
2. El receptáculo ① está situado debajo de la parte central del bastidor. Asegúrese de que esté firmemente sujeto a la pieza de soporte de montaje.



COMPONENTES DEL SISTEMA DE COMBUSTIBLE

1. Compruebe si los manguitos de combustible están agrietados o dañados.
2. Inspeccione las conexiones de los manguitos en el depósito de combustible y en el riel de combustible para ver si están húmedas o si presentan manchas por fugas.
3. El sistema de combustible está sometido a presión y se debe tener precaución al inspeccionarlo y trabajar en él. Consulte el *Manual de mantenimiento INDIAN MOTORCYCLE* o consulte a un concesionario autorizado INDIAN MOTORCYCLE u otro concesionario autorizado.

3. Inspeccione las conexiones en el depósito para las emisiones evaporativas para asegurarse de que estén firmes.

INSPECCIÓN DEL CONTROL DEL ACELERADOR

1. Con el motor APAGADO, abra completamente el puño de control del acelerador y suéltelo. Debe girarse suavemente desde la posición de descanso hasta la posición completamente abierta. Debe volver rápidamente a su posición de descanso cuando se suelta.
2. Repita el proceso de girar y soltar, con el manillar girado completamente hacia la *derecha* y completamente hacia la *izquierda*.
3. Si el funcionamiento del acelerador no es suave o si la empuñadura del acelerador no regresa correctamente a su posición, repare el sistema de aceleración. Consulte el *Manual de mantenimiento INDIAN MOTORCYCLE* o consulte a un concesionario autorizado INDIAN MOTORCYCLE u otro concesionario autorizado.

LUBRICACIÓN DEL SOPORTE LATERAL

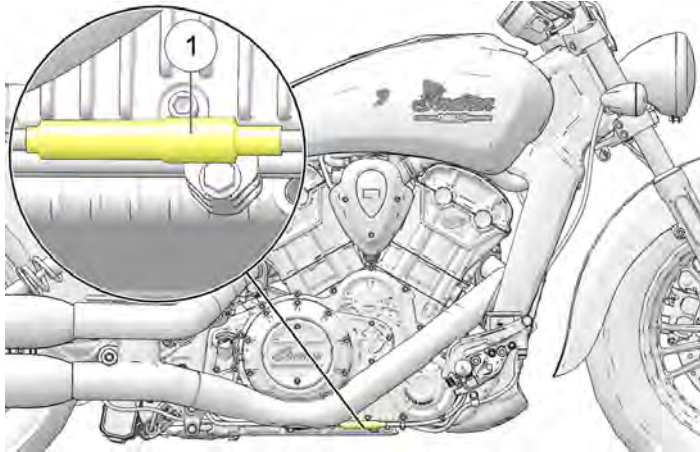
Lubrique periódicamente el buje del soporte lateral. Vea las inspecciones del soporte lateral en la página 52.

EMBRAGUE MECÁNICO HOLGURA DE LA PALANCA DEL EMBRAGUE MECÁNICO

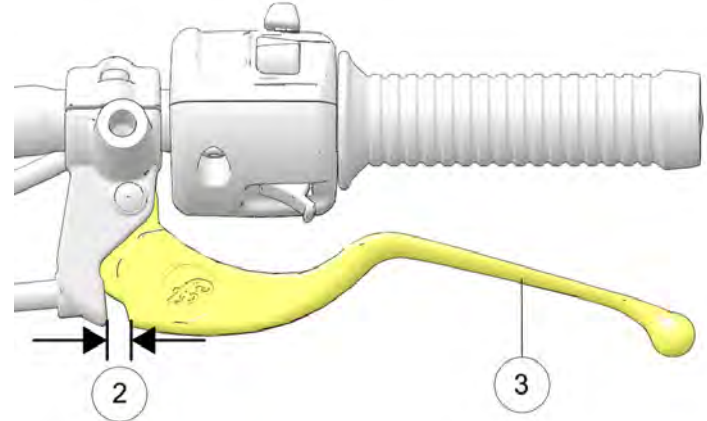


El cable del embrague se ubica cerca del escape, por lo que puede permanecer caliente después del funcionamiento. Espere a que el vehículo se enfríe antes de ajustar el cable del embrague.

1. La tuerca ajustadora del cable del embrague ① se ubica a lo largo de la estructura inferior derecha. Mientras sostiene el cable del embrague, deslice la funda de caucho alejándola de la tuerca de seguridad. Afloje la tuerca de seguridad.



2. Mientras sostiene el cable, gire el ajustador del cable hacia dentro o hacia fuera hasta que la holgura de la palanca del embrague sea de 0,5-1,5 mm ②.
3. Mientras sostiene el cable, apriete firmemente la tuerca de seguridad del ajustador.
4. Verifique si el interruptor de seguridad se activa correctamente. El motor no debe arrancar estando engranado con la palanca del embrague ③ liberada.

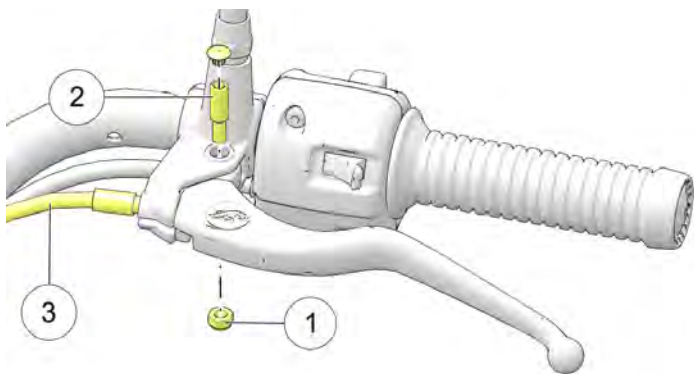


AVISO

El interruptor de enclavamiento del arranque depende del ajuste correcto de la holgura de la palanca del embrague, para asegurar la activación del interruptor de seguridad del embrague.

LUBRICACIÓN DE LA PALANCA DEL EMBRAGUE MECÁNICO

1. Retire la tuerca del pivote de la palanca del embrague ① y el tornillo ②. Desconecte el cable del embrague ③ de la palanca del embrague.



2. Limpie la grasa vieja y la tierra de la palanca y la carcasa. Lubrique la palanca del embrague y el tornillo del pivote con grasa de molibdeno o grasa multiusos.
3. Vuelva a conectar el cable del embrague. Sostenga el tornillo hacia abajo y apriete la tuerca.

PAR DE TORSIÓN

10,8 N·m

4. Ajuste la holgura de la palanca del embrague. Consulte la página 98.
5. Apriete la tuerca ajustadora y deslice la cubierta protectora sobre el ajustador.

LUBRICACIÓN DEL CABLE DEL EMBRAGUE MECÁNICO

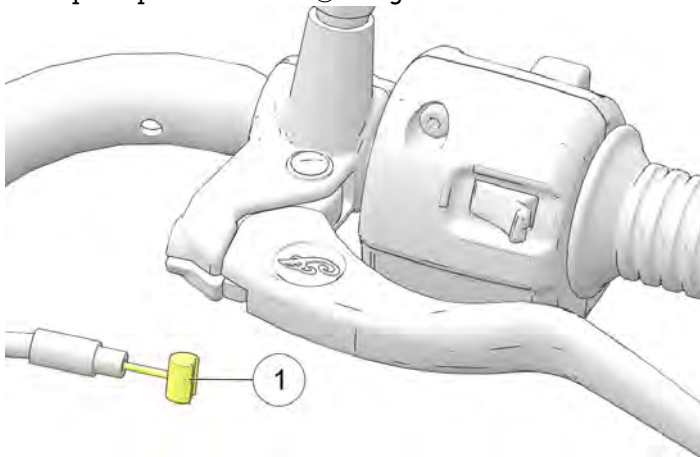
Lubrique los extremos cilíndricos del cable de control a los intervalos recomendados en la Tabla de mantenimiento periódico.

AVISO

El cable del embrague está lubricado de fábrica. La lubricación adicional podría afectar al funcionamiento del cable. Sustituya el conjunto del cable del embrague si se pega o se atasca. NO lubrique la zona entre el cable y la funda.

Compruebe que la ubicación sea la correcta y que el movimiento sea suave. Compruebe si la cubierta exterior está dañada e inspeccione el cable expuesto para ver si está raído, retorcido o corroído. Sustituya todos los cables dañados, pegajosos o blandos.

1. Desconecte el cable en la palanca del embrague y en la cubierta principal.
2. Lubrique la parte cilíndrica ① con grasa multiusos.



3. Vuelva a conectar el cable y ajuste la holgura según sea necesario.

FRENOS

PEDAL DEL FRENO TRASERO

1. Lubrique el buje de pivote a los intervalos recomendados en la Tabla de mantenimiento periódico. Lubríquelo también cuando el atascamiento sea evidente. Use grasa multiusos.
2. Inspeccione las pastillas de los frenos, tal como se indica en la sección Inspección/limpieza de los discos de los frenos.

MANGUITOS/CONEXIONES DE LOS FRENOS

Inspeccione todos los manguitos y las conexiones de los frenos para comprobar si hay humedad o manchas causadas por fugas o líquido seco. Apriete todas las conexiones con fugas y cambie los componentes según sea necesario. Consulte el *Manual de mantenimiento INDIAN MOTORCYCLE* o consulte a un concesionario autorizado INDIAN MOTORCYCLE u otro concesionario autorizado.

PRECAUCIONES PARA EL LÍQUIDO DE FRENOS

ADVERTENCIA

Usar el líquido incorrecto o permitir la entrada de aire o contaminantes en el sistema del líquido puede dañar los sellos del sistema o resultar en un fallo que podría causar lesiones graves o la muerte. Use solo líquido de frenos DOT 4 de un recipiente sellado.

No use el freno delantero cuando la cubierta del depósito se haya quitado. El líquido podría desbordarse del depósito y permitir la entrada de aire en el sistema. El aire en el sistema de frenos podría causar que estos fallaran.

Un depósito demasiado lleno puede causar que los frenos se queden bloqueados, lo que podría provocar lesiones graves o la muerte. Mantenga el líquido de frenos al nivel recomendado. No lo llene en exceso.

AVISO

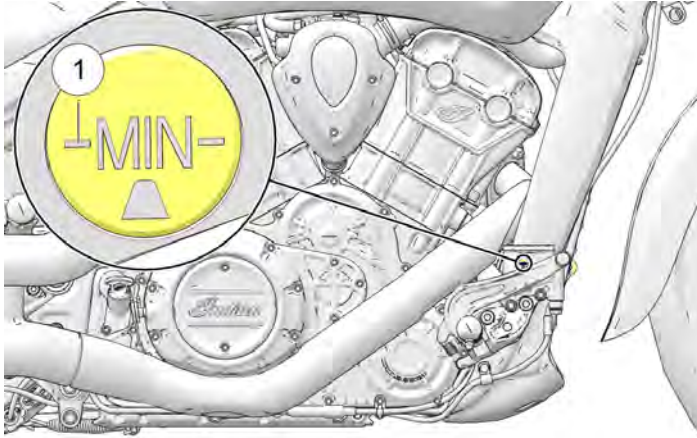
El líquido de frenos dañará las superficies pintadas y las piezas de plástico. Limpie siempre inmediatamente con agua y un detergente suave el líquido de frenos derramado.

LÍQUIDO DEL FRENO TRASERO

Cambie el líquido de frenos a los intervalos recomendados en la sección Tabla de mantenimiento periódico. Añada siempre líquido de frenos de un recipiente nuevo, sin abrir. Use siempre el líquido recomendado. Consulte la página 147.

1. Coloque la motocicleta sobre un suelo nivelado en posición completamente vertical.
2. El depósito del líquido de frenos trasero está cerca del pedal del freno trasero. Mire el depósito desde el lado derecho del vehículo.
3. Limpie el recipiente del líquido y el área alrededor de la cubierta del depósito con un paño limpio.
4. Si el nivel del líquido está bajo, inspeccione las pastillas de los frenos, tal como se indica en la página 105. Si las pastillas no están desgastadas más allá del límite de mantenimiento, inspeccione si el sistema de frenos tiene fugas.

5. Quite la cubierta y el diafragma. El nivel del líquido debe estar por encima de la marca indicadora del mínimo en la caja del depósito ①. Añada líquido de frenos, según sea necesario. *No lo llene en exceso.*



6. Instale nuevamente la cubierta y el diafragma. Apriete los tornillos de la cubierta.

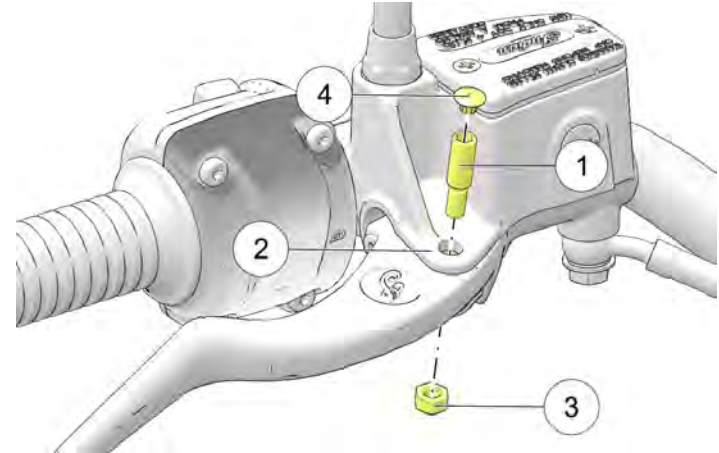
PAR DE TORSIÓN

1,5 N·m

7. Limpie todo derrame de líquido. Compruebe si hay indicios de fugas de líquido de frenos alrededor de los manguitos, los dispositivos de conexión, el depósito y las mordazas del freno.

PALANCA DEL FRENO DELANTERO

1. Para lubricar la palanca del freno delantero, retire primero la tapa plástica ④ del pasador de pivote ①. Destornille la tuerca inferior ③ y el pasador de pivote para acceder al punto de articulación ②.
2. Lubrique el pasador de pivote y el punto de articulación de la palanca del freno en los intervalos recomendados en la Tabla de mantenimiento periódico en la página 68. Lubríquelo también cuando el atasco sea evidente. Use grasa multiusos.



MANTENIMIENTO

3. Inspeccione las pastillas de los frenos, tal como se indica en la página 105.
4. Una vez que haya lubricado correctamente los componentes, vuelva a colocarlos con los valores de par de torsión adecuados. Coloque nuevamente la tapa plástica encima del pasador de pivote.

PAR DE TORSIÓN

Pasador de pivote: 1-2 N·m

PAR DE TORSIÓN

Tuerca: 4-7 N·m

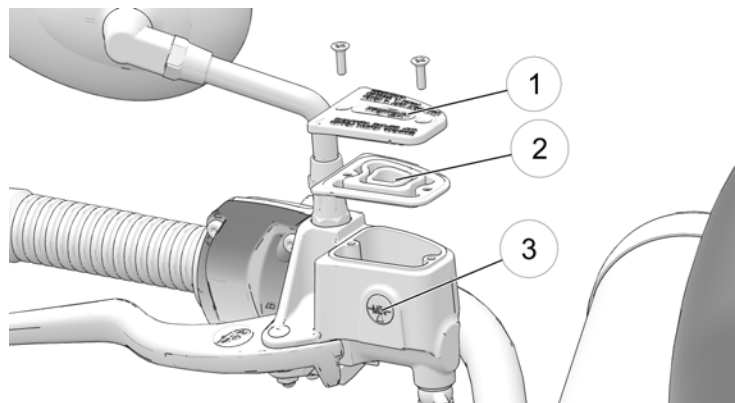
LÍQUIDO DEL FRENO DELANTERO

Cambie el líquido de frenos a los intervalos recomendados en la Tabla de mantenimiento periódico en la página 68.

No intente cambiar el líquido del sistema antibloqueo de frenos. Consulte a su concesionario para este servicio de mantenimiento.

Añada siempre líquido de frenos de un recipiente nuevo, sin abrir. Use siempre el líquido recomendado. Consulte la página 147.

1. Coloque la motocicleta sobre un suelo nivelado en posición completamente vertical. Coloque el manillar para que el depósito del líquido quede nivelado. Limpie el recipiente del líquido y el área alrededor de la cubierta del depósito con un paño limpio.
2. Si el nivel del líquido está bajo, inspeccione las pastillas de los frenos, tal como se indica en la página 105. Si las pastillas no están desgastadas más allá del límite de mantenimiento, inspeccione si el sistema de frenos tiene fugas.
3. Para añadir líquido, quite los tornillos de la cubierta del depósito. Quite la cubierta ① y el diafragma ②.



4. El nivel del líquido debe estar sobre la marca indicadora del mínimo en la mirilla ③. Añada líquido de frenos, según sea necesario. *No lo llene en exceso.*

5. Instale nuevamente el diafragma, la cubierta y los tornillos.

PAR DE TORSIÓN

1,4 N·m

6. Limpie todo derrame de líquido. Compruebe si hay indicios de fugas de líquido de frenos alrededor de los manguitos, los dispositivos de conexión, el depósito y las mordazas del freno. Compruebe si los manguitos están deteriorados.

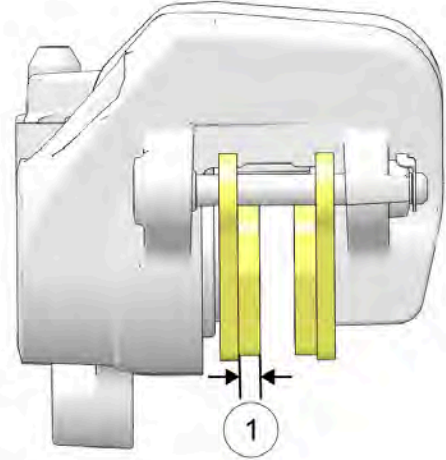
PASTILLAS DE LOS FRENS

Inspeccione cada pastilla del freno delantero en ambos lados del disco delantero. Inspeccione cada pastilla del freno trasero en ambos lados del disco trasero.

Cuando verifique el grosor del material de fricción de la pastilla del freno, inspeccione la mordaza del freno para detectar si hay humedad o líquido seco de frenos. Si la inspección muestra indicios de fugas de líquido, no opere el vehículo. Consulte con su concesionario para obtener servicio.

Use un espejo de inspección, colocándolo en la parte delantera de la mordaza, para ver el material de fricción.

Sustituya las pastillas de los frenos cuando el punto más delgado del material de fricción se haya desgastado hasta 1,0 mm ①. Consulte a su concesionario para este servicio de mantenimiento.

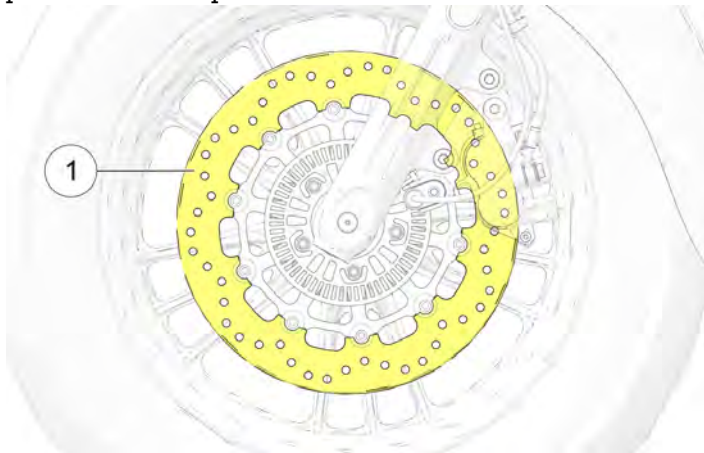


AVISO

Después de reemplazar las pastillas, deben transcurrir 500 km de funcionamiento en la ciudad (no viajes en carretera), para que las pastillas se acoplen a los nuevos rotores. Los frenos se deben usar con frecuencia. Durante este tiempo, el rendimiento de los frenos será menos eficaz. Evite usar los frenos bruscamente, excepto en una emergencia. La eficiencia de los frenos aumentará gradualmente durante este período de rodaje.

INSPECCIÓN/LIMPIEZA DE LOS DISCOS DE LOS FRENOS

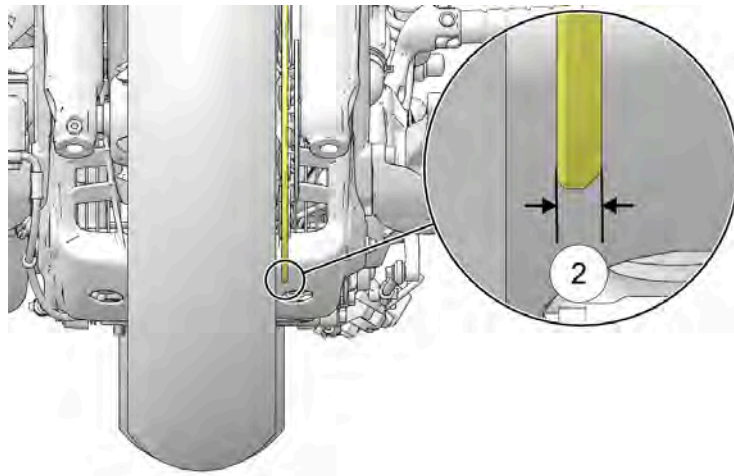
1. Compruebe si los discos de los frenos ① presentan mellas, rayas, grietas u otros daños. Compruebe el grosor de cada disco del freno en cuatro o más puntos alrededor del disco. Si un disco está desgastado al grosor mínimo en el punto más delgado o si un disco está dañado, acuda a su concesionario para obtener un repuesto.



2. Limpie los discos si la suciedad o el polvo causan un chillido leve. Aplique limpiador para frenos a un paño limpio y limpie los discos. EVITE que el limpiador para frenos haga contacto con las piezas pintadas o de plástico. Lea todas las precauciones en la etiqueta.

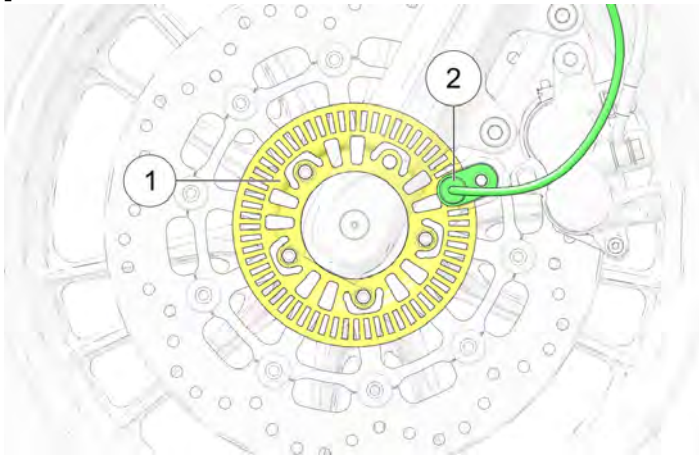
IMPORTANTE

② **Grosor mínimo (delantera): 4,5 mm**



INSPECCIÓN DEL SENSOR/ANILLO DE PULSACIONES DEL SISTEMA ANTIBLOQUEO DE FRE-NOS (ABS) (SI ESTÁN DISPONIBLES)

1. Haga una inspección visual para detectar dientes dañados en los anillos de pulsaciones delanteros y traseros del ABS ①. Compruebe que no haya incisiones ni abolladuras en la superficie de los dientes. Los bordes de los dientes deben tener una apariencia pareja. Si un anillo de pulsaciones está dañado, consulte a su concesionario para sustituirlo lo antes posible.



2. Compruebe que no haya suciedad adherida al extremo de los sensores de velocidad de las ruedas ②. Si observa contaminación, o si no puede realizar una inspección visual, pase una toalla delgada por la superficie del sensor, entre este y el anillo de pulsaciones, para eliminar cualquier suciedad que pueda haber.

INSPECCIÓN DE LAS RUEDAS

Inspeccione ambas ruedas para detectar grietas o daños y cambie con prontitud las ruedas dañadas. No use la motocicleta si las ruedas están dañadas o agrietadas. Consulte el *Manual de mantenimiento INDIAN MOTORCYCLE* o consulte a un concesionario autorizado INDIAN MOTORCYCLE u otro concesionario autorizado.

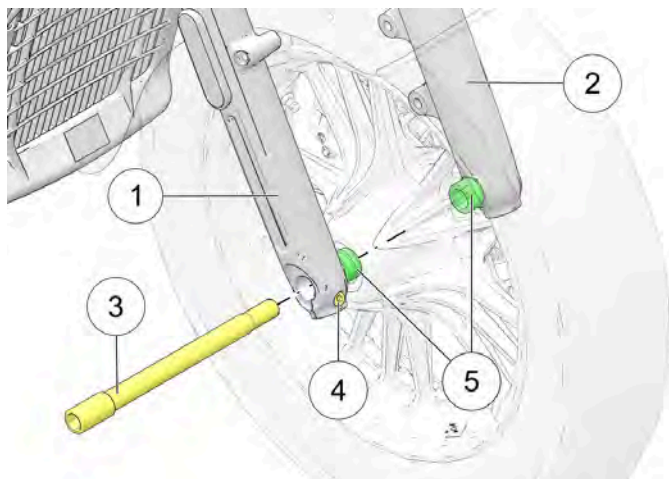
ALINEACIÓN DE LAS RUEDAS

Inspeccione la alineación de la rueda trasera a intervalos de mantenimiento regulares, cada vez que se extraiga la rueda trasera y cuando se ajuste la correa de transmisión trasera. Consulte a su concesionario para este servicio de mantenimiento.

INSTALACIÓN DE LA RUEDA DELANTERA

Si la rueda delantera se extrae por algún motivo, esta debe instalarse nuevamente en el sentido de giro correcto.

Limpie todos los componentes de la rueda antes de la instalación. Aplique una capa delgada de grasa multiusos al eje y a ambos espaciadores.



- ① Tubo derecho de la horquilla
- ② Tubo izquierdo de la horquilla
- ③ Perno del eje 70 N·m
- ④ Perno de presión 24,4-25,7 N·m
- ⑤ Espaciadores de la rueda

NEUMÁTICOS

ADVERTENCIA

Usar la motocicleta con los neumáticos incorrectos, demasiado gastados o con la presión incorrecta podría causar la pérdida del control o un accidente. Un neumático que no está lo suficientemente inflado puede sobrecalentarse y producir problemas. Use solamente neumáticos aprobados por INDIAN MOTORCYCLE para este modelo de motocicleta. Consulte con su concesionario para obtener más información. El uso de neumáticos, delantero y trasero, no aprobados o mal combinados puede causar una disminución en la maniobrabilidad y la estabilidad, lo que podría reducir el control de la motocicleta. Mantenga siempre la presión correcta de los neumáticos, tal como se recomienda en el Manual del motociclista y en las etiquetas de seguridad.

SUSTITUCIÓN DE LOS NEUMÁTICOS

Los neumáticos, las llantas, las cámaras de aire y las válvulas de aire deben hacer juego con los aros de las ruedas. Use solamente neumáticos que sean del tamaño correcto especificado, con la misma o con una clasificación de carga superior. Los neumáticos recomendados por INDIAN MOTORCYCLE proporcionan el espacio libre adecuado entre el guardabarros, el brazo oscilante, las correas de transmisión y otros componentes. Consulte los detalles en la sección Especificaciones.

En los modelos que tienen disponibles cámaras de aire, estas **DEBEN** reemplazarse con cámaras nuevas cuando se reemplacen los neumáticos. Use solamente el tamaño de cámara correcto.

⚠ ADVERTENCIA

Los neumáticos, las llantas y las válvulas de aire que no se correspondan pueden dañar el talón del neumático durante el montaje o permitir que el neumático se salga de la llanta, lo que podría provocar fallos en el neumático.

ESTADO DE LOS NEUMÁTICOS

Compruebe si las paredes laterales del neumático, la superficie de contacto con la carretera y la base de la banda de rodadura tienen cortes, pinchazos o cuarteamiento. Sustituya inmediatamente los neumáticos dañados. Consulte el *Manual de mantenimiento INDIAN MOTORCYCLE* o consulte a un concesionario autorizado INDIAN MOTORCYCLE u otro concesionario autorizado.

PRESIÓN DE LOS NEUMÁTICOS

Revise y ajuste siempre la presión de los neumáticos cuando estén fríos. No ajuste la presión de los neumáticos inmediatamente después de conducir. Espere un mínimo de 3 horas después de conducir, para comprobar la presión. Si la presión se revisa y ajusta mientras los neumáticos están calientes, la presión bajará a medida que los neumáticos se enfríen y hará que el inflado no sea suficiente.

Ajuste la presión de los neumáticos, tal como se recomienda para el peso total de su carga planificada (consulte el cuadro que figura a continuación). Para obtener más información, consulte la etiqueta de información de fabricación situada en el tubo vertical de la estructura delantera. Consulte la página 20.

⚠ ADVERTENCIA

No sobrepase la presión máxima recomendada de inflado para asentar el talón. Se puede provocar el fallo del neumático o de la llanta.

TABLA DE PRESIÓN DE LOS NEUMÁTICOS

UBICACIÓN	TAMAÑO	MARCA	TIPO	PRESIÓN RECOMENDADA	
				CARGAS DE HASTA 91 kg	CARGAS HASTA LA CAPACIDAD MÁXIMA DE CARGA DEL VEHÍCULO
Scout					
Delantero	130/90B16 67H	Pirelli®	Night Dragon	248 kPa	248 kPa
Trasero	150/80B16 77H	Pirelli®	Night Dragon	276 kPa	276 kPa

MANTENIMIENTO

UBICACIÓN	TAMAÑO	MARCA	TIPO	PRESIÓN RECOMENDADA	
				CARGAS DE HASTA 91 kg	CARGAS HASTA LA CAPACIDAD MÁXIMA DE CARGA DEL VEHÍCULO
Scout Sixty (América del Norte)					
Delantero	130/90B16 67H	Pirelli®	Night Dragon	248 kPa	248 kPa
Trasero	150/80B16 77H	Pirelli®	Night Dragon	276 kPa	276 kPa

UBICACIÓN	TAMAÑO	MARCA	TIPO	PRESIÓN RECOMENDADA	
				CARGAS DE HASTA 91 kg	CARGAS HASTA LA CAPACIDAD MÁXIMA DE CARGA DEL VEHÍCULO
Scout Sixty (fuera de América del Norte)					
Delantero	130/90B16 67H	Pirelli®	Night Dragon	248 kPa	248 kPa
Trasero	150/80B16 77H	Pirelli®	Night Dragon	276 kPa	276 kPa

PROFUNDIDAD DE LA BANDA DE RODADURA DE LOS NEUMÁTICOS

Cambie todo neumático cuya banda de rodadura tenga una profundidad menor de 1,6 mm.

Los indicadores de desgaste de la banda de rodadura están situados, por lo menos, en tres puntos de la circunferencia de la banda de rodadura, y se hacen visibles cuando la profundidad de la banda de rodadura es de aproximadamente 1,6 mm. Los indicadores de desgaste de la banda de rodadura tienen la apariencia de una banda continua que atraviesa la banda de rodadura.

También puede usar un indicador de profundidad o una regla exacta para medir la profundidad del centro de la banda de rodadura del neumático en ambos neumáticos, delantero y trasero.

BUJÍAS

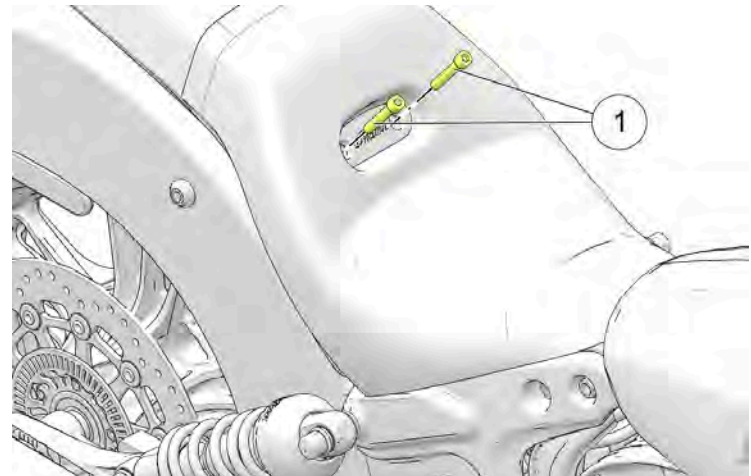
Consulte a su concesionario sobre las inspecciones y la sustitución de las bujías en los intervalos especificados en la Tabla de mantenimiento periódico.

ESPECIFICACIONES DE LAS BUJÍAS	
Tipo de bujía	NGK® MR7F
Separación de la bujía	0,80 mm
Par de torsión de la bujía	10 N·m

DESMONTAJE DEL ASIENTO INDIAN SCOUT

AVISO

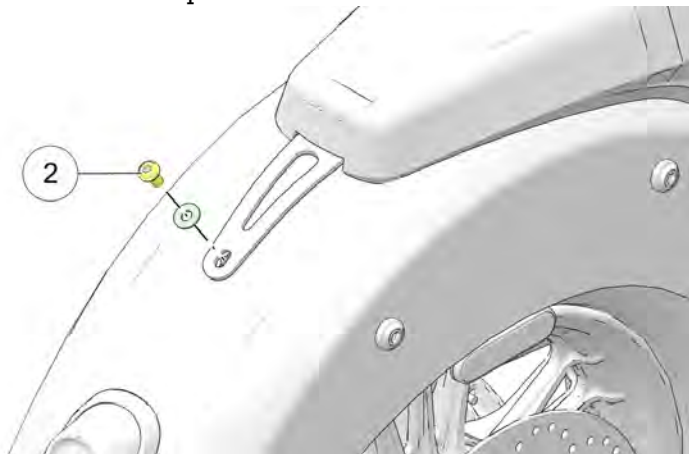
Cuando desmonte el asiento, tenga cuidado para evitar el contacto con el depósito de combustible.



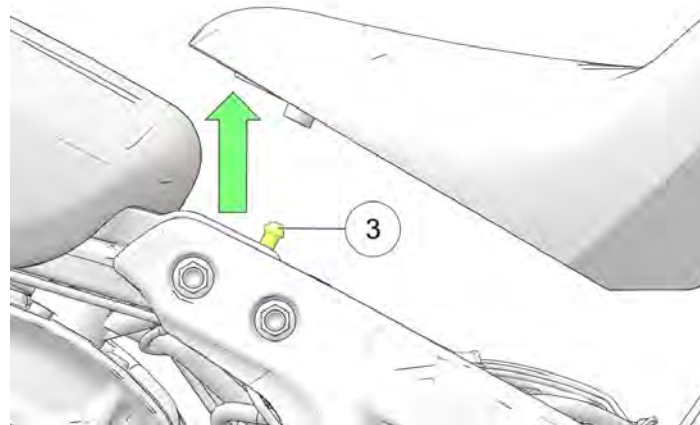
1. Extraiga los pernos de la parte trasera del asiento ① con la herramienta múltiple suministrada.

MANTENIMIENTO

2. Extraiga el perno de la parte trasera del asiento ② con la herramienta múltiple suministrada.



3. Sostenga el borde delantero del asiento y levántelo abruptamente para desenganchar la arandela de goma de la base del asiento del espárrago del soporte del asiento ③.



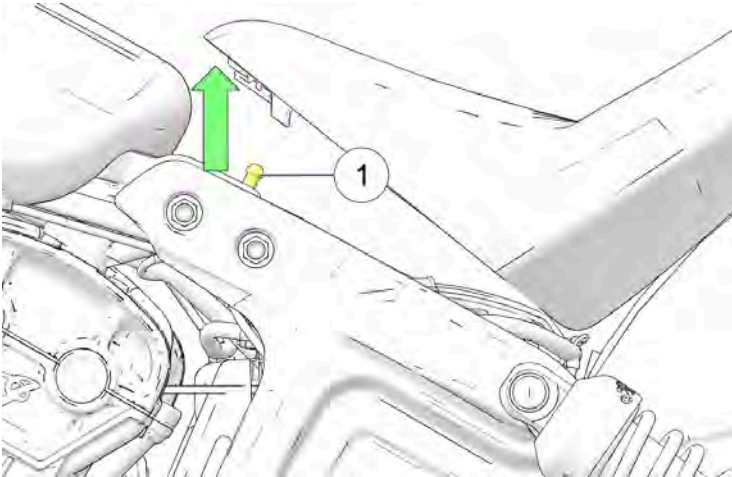
⚠ ADVERTENCIA

Si el asiento no está alineado en una posición recta hacia adelante, la arandela de goma no está enganchada al espárrago. Asegúrese que la arandela de goma esté completamente enganchada al espárrago antes de utilizar la motocicleta.

INDIAN SCOUT SIXTY

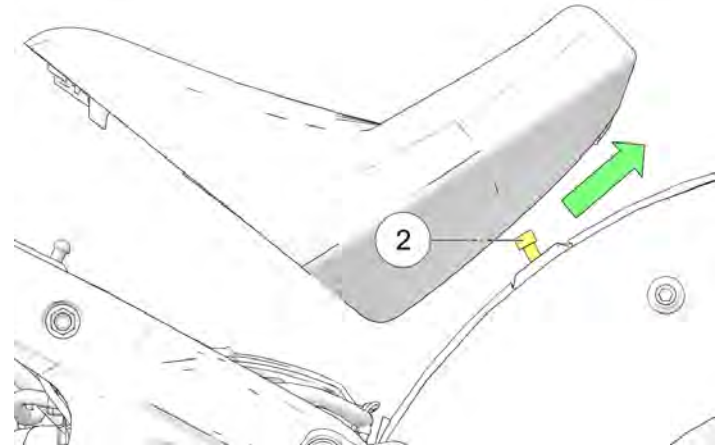
AVISO

Cuando desmonte el asiento, tenga cuidado para evitar el contacto con el depósito de combustible.



1. Sostenga la orilla delantera del asiento y levántelo abruptamente para desenganchar la arandela de goma de la base del asiento del espárrago de soporte del asiento ①.

2. Levante el asiento y retrocédalo un poco para desenganchar la base del asiento del retenedor trasero ②.
3. Para volver a instalar el asiento, asegúrese de que la base del asiento se enganche en el retenedor trasero ②, luego oprima hacia abajo con firmeza en el borde delantero del asiento para enganchar el espárrago a la arandela de goma de la base del asiento.



⚠ ADVERTENCIA

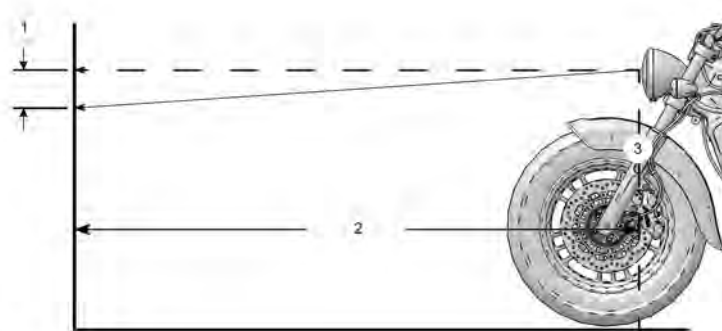
Si el asiento no está alineado en una posición recta hacia adelante, la arandela de goma no está enganchada al espárrago. Asegúrese que la arandela de goma esté completamente enganchada al espárrago antes de utilizar la motocicleta.

FARO DELANTERO

INSPECCIÓN DE LA DIRECCIÓN DEL FARO DELANTERO

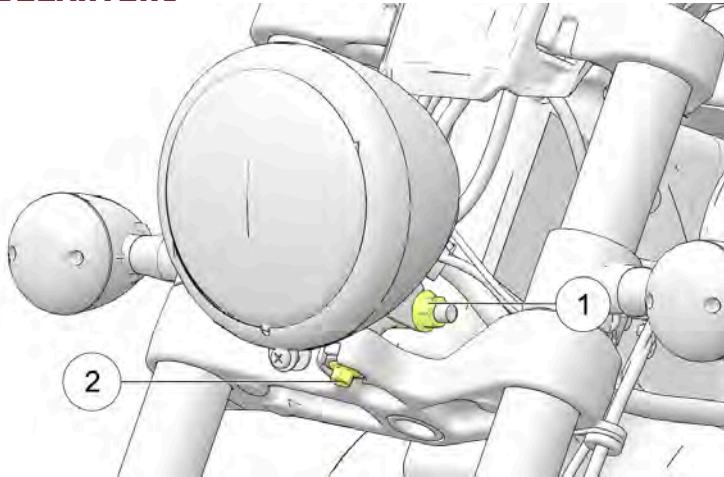
Ajuste la dirección del faro delantero cuando haya un cambio en la carga (conductor, accesorios, etc.) y/o después de ajustar la suspensión.

1. Verifique que la presión de los neumáticos esté dentro de las especificaciones.
2. Verifique que la altura de conducción de la suspensión trasera (prearga) esté dentro de las especificaciones.
3. Coloque la motocicleta en una superficie nivelada con el faro delantero a 10 m de una pared.
4. Con el conductor y el pasajero (si procede) sentado(s), coloque la motocicleta en posición completamente vertical.
5. Arranque el motor y ponga el faro delantero en la luz corta. Observe la dirección del faro delantero en la pared.
6. Haga los ajustes necesarios a la dirección del faro delantero de acuerdo con la tabla del diagrama.



NÚMERO	DESCRIPCIÓN
①	Faro delantero halógeno: 10 cm hasta la máxima intensidad
	Faros LED delanteros: 10 cm hasta apagar el haz
②	Distancia de medición = 10 m
③	Centro del faro delantero

AJUSTE DE LA DIRECCIÓN DEL FARO DELANTERO



1. Para ajustar el faro delantero verticalmente, afloje el fijador del soporte de montaje de la carcasa ① y gírela hacia arriba o hacia abajo. Apriete el fijador.

PAR DE TORSIÓN

47,5 N·m

2. Para ajustar el faro delantero horizontalmente, afloje el perno de montaje del faro delantero ② y gire el faro a la derecha o a la izquierda. Apriete el perno.

PAR DE TORSIÓN

24,4 N·m

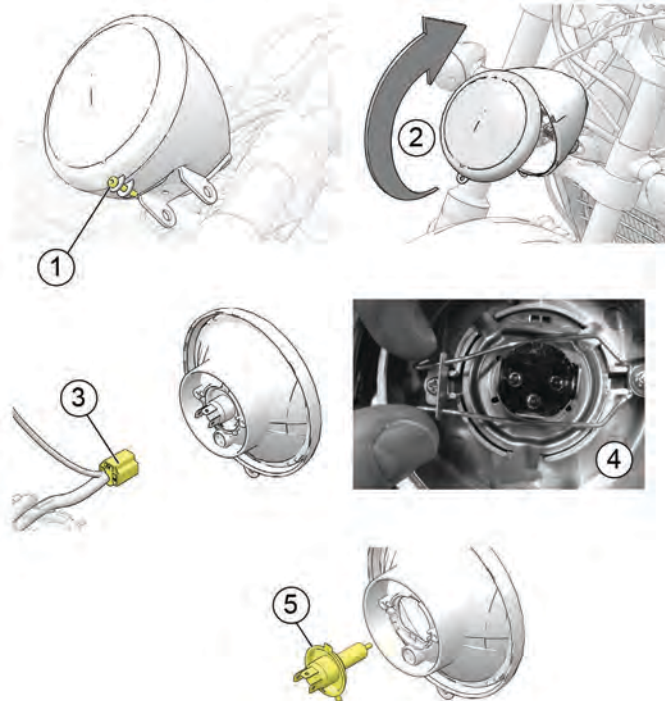
SUSTITUCIÓN DE LA LUZ DEL FARO DELANTERO

1. Quite el tornillo de retención del faro delantero ①.
2. Levante el faro delantero y retírelo de la base ②.
3. Desconecte el mazo de cables ③.
4. Quite la funda de caucho de la parte trasera del faro delantero.
5. Presione el retenedor de la bombilla ④ y retírelo de esta. Quite la bombilla.

AVISO

Evite tocar las luces de halógeno con los dedos descubiertos. El aceite de la piel deja un residuo que causa un punto caliente que acortará la vida útil de la luz. Si toca la luz, límpiela completamente con alcohol desnaturalizado.

6. Instale la bombilla nueva ⑤ y asegure el retenedor.



7. Instale nuevamente la funda de caucho, asegurándose que selle alrededor de la bombilla y del faro delantero.

8. Conecte el mazo de cables.
9. Instale nuevamente el faro delantero en la base y apriete el tornillo.

PAR DE TORSIÓN

4,1 N·m

BATERÍA

La batería de la motocicleta está sellada y no necesita mantenimiento. Por ninguna razón debe quitar la tira de la tapa de la batería. Mantenga siempre limpias y apretadas las conexiones de la batería.

ADVERTENCIA

El electrolito de la batería es venenoso. Contiene ácido sulfúrico. El contacto con la piel, ojos o ropa puede causar quemaduras graves.

Externo: lave con agua.

Interno: beba cantidades abundantes de agua o leche. Siga con leche de magnesia, huevo batido o aceite vegetal. Llame al médico inmediatamente.

Ojos: lávelos con agua durante 15 minutos y busque atención médica inmediata.

Las baterías pueden producir gases explosivos.

- Manténgalas alejadas de chispas, llamas, cigarrillos, etc.
- Cuando la cargue o la use en un espacio cerrado, debe haber ventilación.
- Debe protegerse siempre los ojos cuando trabaje cerca de las baterías.
- MANTÉNGALA FUERA DEL ALCANCE DE LOS NIÑOS.

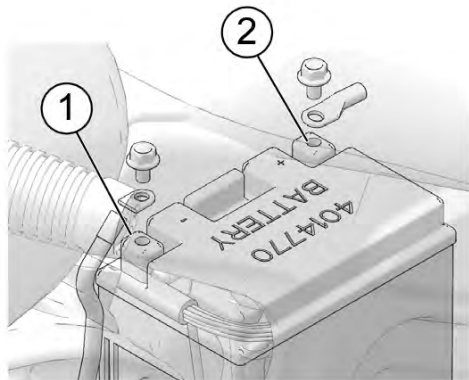
DESMONTAJE DE LA BATERÍA

ADVERTENCIA

Conectar o desconectar incorrectamente los cables de la batería puede provocar una explosión y causar lesiones graves o la muerte. Cuando extraiga una batería, siempre desconecte el cable negativo (negro) primero. Cuando vuelva a instalar la batería, conecte siempre el cable negativo (negro) en último lugar.

MANTENIMIENTO

1. Quite el asiento. Vea los detalles en la sección Desmontaje/ instalación del asiento.
2. Extraiga la caja de fusibles del bastidor de la motocicleta. Tenga cuidado de no tirar de los cables o estirarlos. Doble los cables hacia el lado posterior derecho de la motocicleta.
3. Retire la correa de sujeción de la batería. **Herramienta:** Trinquete de 13 mm
4. Quite el cable negativo (-) ① del borne de la batería. Coloque el cable bastante alejado del terminal. **Herramienta:** Llave de tuercas de 10 mm



5. Extraiga la cubierta de caucho del cable positivo (+) de la batería y quite el cable ② del borne. Coloque el cable bastante alejado del terminal.
6. Incline la batería ligeramente hacia atrás, luego levántela para alejarla de la motocicleta.

INSTALACIÓN DE LA BATERÍA

⚠ ADVERTENCIA

Conectar o desconectar incorrectamente los cables de la batería puede provocar una explosión y causar lesiones graves o la muerte. Cuando extraiga una batería, siempre desconecte el cable negativo (negro) primero. Cuando instale nuevamente la batería, conecte siempre el cable negativo (negro) en último lugar.

AVISO

No extraiga los cables de la batería mientras el motor esté en marcha. Hacerlo puede dañar el Módulo de control electrónico (ECM). Tenga una gran precaución para no invertir los cables conductores de la batería al instalarla. Invertir la corriente aplicada al ECM lo dañará instantáneamente.

1. Revise la caja de la batería para detectar daños. Asegúrese de que las almohadillas estén en buen estado y en el sitio correcto.
2. Asegúrese de que los extremos de los cables y los terminales de la batería estén limpios. Aplique una fina capa de grasa dieléctrica a las roscas de los pernos de los terminales.

CARGA Y MANTENIMIENTO DE LA BATERÍA

IMPORTANTE

Lea y cumpla las precauciones de seguridad que se indican en la batería y los procedimientos correctos para la carga de la batería que se indican en el Manual del propietario.

Si su motocicleta no se va a usar durante un período de dos semanas o más, se debe conectar a la batería un cargador de mantenimiento mediante un puerto de carga de la batería.

El puerto de carga de la batería/tapón de engranado con calefacción ① se encuentra detrás de la tapa del interruptor de encendido.

- Deslice cuidadosamente la batería dentro de su caja, con el terminal negativo (-) hacia la parte delantera de la motocicleta.
- Asegúrese de que el cable positivo (+) quede dispuesto en sentido horizontal y perpendicular al lado largo de la batería. Conecte el cable positivo (+) al terminal positivo (+) de la batería. Vuelva a colocar la funda de caucho protectora sobre el terminal positivo de la batería.

PAR DE TORSIÓN

5,4 N·m

- Coloque el cable negativo (-) de tierra en último lugar.

PAR DE TORSIÓN

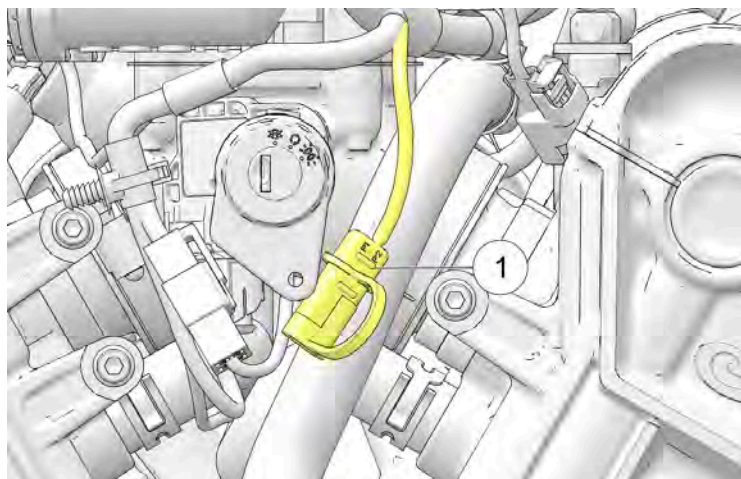
5,4 N·m

- Instale nuevamente la abrazadera de retención de la batería.

PAR DE TORSIÓN

10,8 N·m

- Instale nuevamente el asiento. Consulte las indicaciones en la sección Desmontaje/instalación del asiento.



ATENCIÓN

Antes de conectar un cargador de baterías al puerto de carga de la batería, asegúrese de que el vehículo se ha enfriado a temperatura ambiente. Mientras carga, no permita que los cables estén sobre superficies calientes o afiladas.

RECOMENDACIONES PARA EL CARGADOR DE BATERÍAS AGM

INDIAN MOTORCYCLE recomienda usar el cargador de baterías BatteryMINDER® 2012 AGM de 2 A N/P 2830438) para cargar y mantener las baterías AGM. El cargador se puede encontrar en el sitio web de POLARIS o de INDIAN MOTORCYCLE, o bien comprar en su concesionario autorizado INDIAN MOTORCYCLE.

Si no usa el cargador de baterías BatteryMINDER® 2012 AGM de 2 A, se recomienda un cargador de baterías AGM automático o de supervisión constante, con una velocidad de carga de 2 A o menos, para evitar daños en la batería.

Las baterías que están por debajo de 12,5 V corren el riesgo de sulfatación, una condición en la que se forman cristales de sulfato dentro de la batería que pueden reducir significativamente el rendimiento. Los cargadores AGM están diseñados específicamente para cargar las baterías AGM y usan pulsos de alta frecuencia para revertir parcialmente la sulfatación.

IMPORTANTE

El uso de cargadores que no son para baterías AGM puede provocar un mensaje de error de «batería no encontrada» o «celda abierta». Asegúrese de que se está usando el cargador AGM recomendado cuando cargue baterías tipo AGM para evitar que se dañen.

RECOMENDACIONES PARA LA CARGA DE BATERÍAS AGM

Si no se va a conducir la motocicleta durante más de dos semanas, se recomienda mantener la batería con el cargador de baterías AGM BatteryMINDER® 2012 de 2 A (N/P 2830438).

Use siempre el cargador automático de baterías recomendado y espere que el cargador complete el ciclo de carga antes de que lo desconecte.

CONSEJOS PARA EL MANTENIMIENTO DE BATERÍAS AGM

Para ayudar a prolongar la vida de la batería, se recomienda extraer la batería de los vehículos que lleven almacenados dos meses o más. Para maximizar la vida de las baterías almacenadas, se deben mantener en un lugar fresco y seco. Las baterías se autodescargan más rápidamente cuando se almacenan en calor extremo. Las baterías se deben mantener usando el cargador de baterías recomendado mientras estén almacenadas.

Las baterías que no están conectadas a un vehículo se deben cargar cada dos meses.

Las baterías se autodescargan más rápidamente cuando están sucias. La limpieza periódica de los terminales de la batería con un cepillo para terminales ayudará a maximizar la vida útil de la batería. Lave los terminales con una cucharada de una solución de bicarbonato sódico y una taza de agua. Lávelos bien con agua corriente y séquelos con paños de taller limpios. Recubra los terminales con grasa dieléctrica o vaselina.

Durante la instalación, las conexiones de la batería se deben apretar al par de torsión correcto. Esto reduce la caída del voltaje y asegura una conexión fiable entre el regulador/rectificador y la batería.

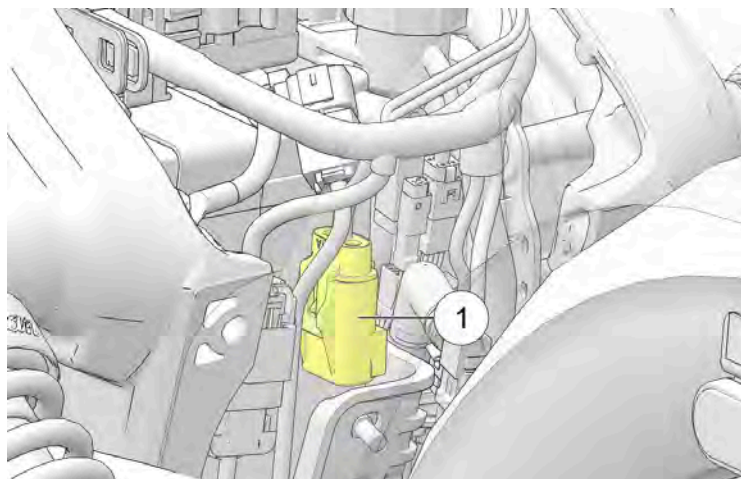
SUSTITUCIÓN DE FUSIBLES

El fusible principal del vehículo ① se encuentra en el arnés de cableado atrás de la batería. Quite la tapa del fusible para inspeccionar o reemplazar este fusible. En los modelos ABS, hay un fusible ABS adicional ubicado al lado del fusible principal del vehículo.

AVISO

Use fusibles con el amperaje recomendado, para evitar daños al sistema eléctrico.

MANTENIMIENTO

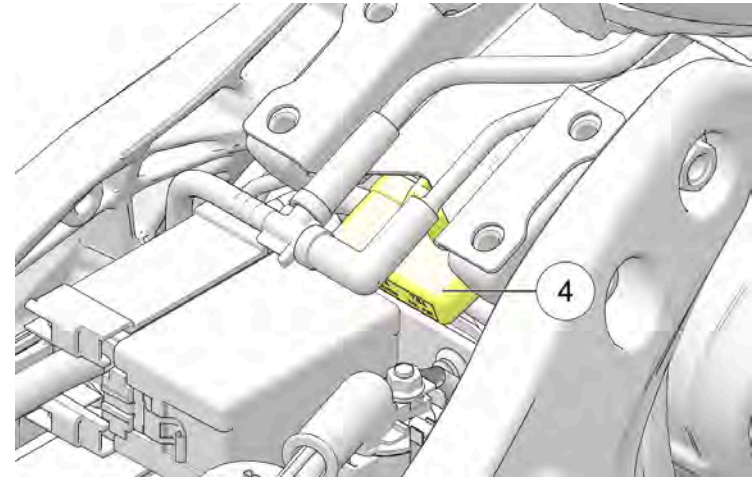
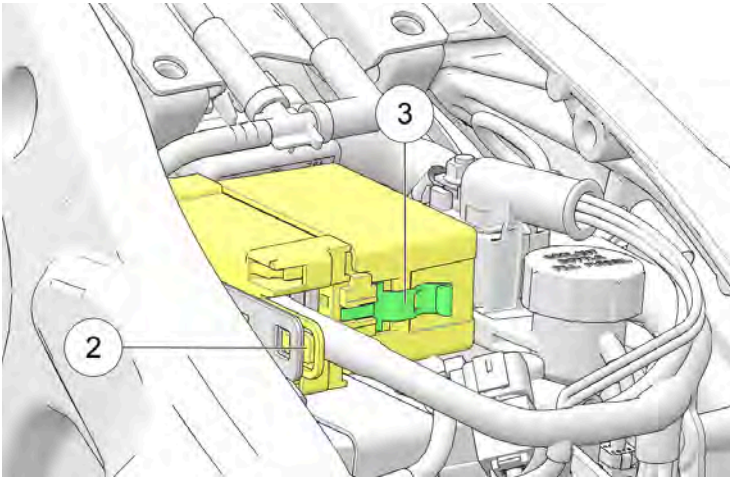


La caja de fusibles estándar está ubicada debajo del asiento. Esta caja de fusibles aloja todos los fusibles de servicio estándar y los disyuntores automáticos. La aplicación y el tamaño de los fusibles aparecen en una etiqueta en la tapa de la caja de fusibles.

1. Quite el asiento. Vea los detalles en la sección Desmontaje/ instalación del asiento.
2. Presione hacia dentro la lengüeta de liberación ② de la caja de fusibles y deslice la caja de fusibles hacia atrás para extraerla de la pieza de soporte. Tenga cuidado de no tirar o estirar los cables.
3. Doble levemente las presillas de la cubierta ③ separándolas de la cubierta para quitarla.

AVISO

Use el extractor de fusibles suministrado en el kit de herramientas para extraer un fusible.



4. Después de reemplazar un fusible, vuelva a instalar la tapa de la caja de fusibles.
5. Vuelva a instalar la caja de fusibles en la pieza de soporte. Asegúrese que se enganche la lengüeta de liberación.
6. Vuelva a instalar el asiento.

Hay una caja de fusibles secundaria ④, la cual contiene los fusibles de las bobinas delantera y trasera, así como de las luces traseras, situada debajo del asiento, sujeta a la pieza de soporte del recipiente de refrigeración. Quite la tapa de fusibles para inspeccionar o reemplazar los fusibles.

PRECAUCIONES PARA EL SISTEMA ELÉCTRICO

Tenga en cuenta las siguientes precauciones respecto al sistema eléctrico, para evitar alterar las señales eléctricas y posibles averías en el sistema.

- USE SOLAMENTE piezas y accesorios originales INDIAN MOTORCYCLE diseñados para su modelo y siga las instrucciones que se proporcionan.
- USE el enchufe de alimentación accesorio suministrado (si está disponible).

MANTENIMIENTO

- Si es necesario proporcionar corriente a un artículo que no usa uno de los enchufes de alimentación mencionados anteriormente, conéctelo al lado de «carga» del solenoide del arranque con un fusible en línea, y conecte el cable de toma a tierra, a la conexión a tierra del chasis, ubicada en la sección trasera izquierda del bastidor debajo del asiento.
- NO empalme ni corte ningún cable.
- NO conecte nada a ningún cable de alimentación o de conexión a tierra de la motocicleta, a no ser que las instrucciones INDIAN MOTORCYCLE que vienen con el kit se lo indiquen específicamente.
- NO use sondas en la parte trasera de los conectores eléctricos del vehículo para probarlos, a no ser que el *Manual de mantenimiento INDIAN MOTORCYCLE* se lo indique.
- NO suministre alimentación a ningún accesorio desde el conector de diagnóstico.

INSPECCIÓN DEL SISTEMA DE ESCAPE

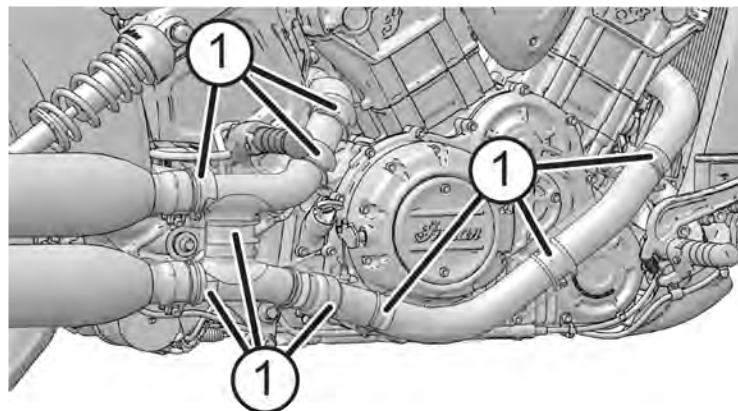
Compruebe si el sistema de escape tiene manchas provocadas por la fuga de gases de escape. Cambie las juntas del escape que estén dañadas o que tengan fugas. Compruebe todos los fijadores del sistema de escape. Apriete las abrazaderas y los fijadores sueltos. No los apriete en exceso. Consulte el *Manual de mantenimiento INDIAN MOTORCYCLE* o consulte a un concesionario autorizado INDIAN MOTORCYCLE u otro concesionario autorizado.

APRIETE NUEVAMENTE LAS ABRAZADERAS DEL MANGUITO DE ESCAPE

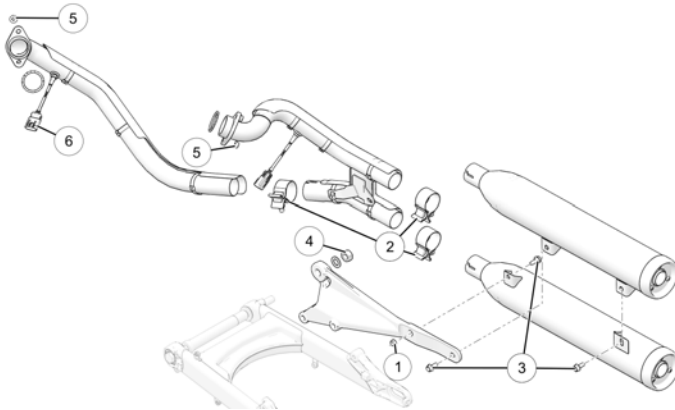
Después de 800 km de conducción, compruebe la orientación y apriete nuevamente las nueve (9) abrazaderas del manguito ① a lo largo del escape.

PAR DE TORSIÓN

$3 \pm 0,3 \text{ N}\cdot\text{m}$



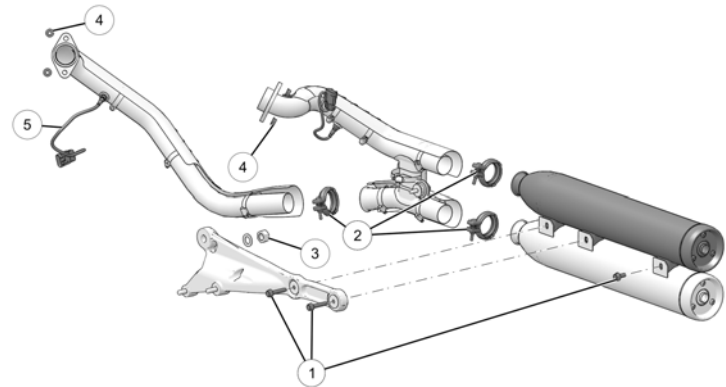
COMPONENTES DEL SISTEMA DE ESCAPE MODELOS PARA AMÉRICA DEL NORTE



NÚMERO	DESCRIPCIÓN	APRIETE (SI PROCEDE)
①	Tuerca del soporte del silenciador	26 N·m
②	Abrazaderas del escape	54 N·m
③	Fijadores del soporte del silenciador	26 N·m
④	Tuerca de montaje del escape	68 N·m

NÚMERO	DESCRIPCIÓN	APRIETE (SI PROCEDE)
⑤	Tuercas del tubo colector	16 N·m
⑥	Sensores de oxígeno	19 N·m

MODELOS QUE NO SON PARA AMÉRICA DEL NORTE



MANTENIMIENTO

NÚMERO	DESCRIPCIÓN	APRIETE (SI PROCEDE)
①	Fijadores del soporte del silenciador	26 N·m
②	Abrazadera de la correa en V	10 N·m
③	Tuerca de montaje del escape	68 N·m
④	Tuercas del tubo colector	16 N·m
⑤	Sensores de oxígeno	19 N·m

ELEVACIÓN DE LA MOTOCICLETA

ADVERTENCIA

Si la motocicleta se inclina o cae pueden producirse lesiones graves o la muerte. Asegúrese de que la motocicleta no se inclinará ni se caerá mientras esté elevada o cuando esté sobre el soporte lateral.

Algunos procedimientos requieren elevar la motocicleta para quitar el peso del componente que se está inspeccionando. Eleve la motocicleta colocando un gato de plataforma plana, estable, o un mecanismo de elevación sobre una superficie firme y plana; elévela por debajo del cárter del motor. La plataforma debe tener un mínimo de 30 cm cuadrados. NO intente elevar la motocicleta sin el equipo correcto. Asegure siempre la motocicleta correctamente antes de elevarla para que no se pueda inclinar ni caer cuando se eleve.

PRUEBA EN CARRETERA

Antes de volver a usar normalmente la motocicleta, haga una prueba en carretera en un área segura. Preste especial atención al ajuste correcto y al funcionamiento de todos los componentes en los que se trabajó.

Haga con prontitud todas las correcciones o ajustes adicionales, para asegurar el funcionamiento seguro, fiable y placentero del vehículo.

INSPECCIÓN DE LOS FIJADORES

1. Inspeccione el chasis completo y el motor de la motocicleta para detectar si hay fijadores sueltos, dañados o que se hayan perdido. Apriete los fijadores sueltos al par correcto. Consulte el *Manual de mantenimiento INDIAN MOTORCYCLE* o consulte a un concesionario autorizado INDIAN MOTORCYCLE u otro concesionario autorizado.
2. Antes de conducir, sustituya siempre los fijadores pelados, dañados o rotos. Use fijadores originales INDIAN MOTORCYCLE del mismo tamaño y resistencia.

PAR DE TORSIÓN DE LOS FIJADORES

Algunos de los procedimientos y pares de apriete de los fijadores no se enumeran en este manual. Consulte el *Manual de mantenimiento INDIAN MOTORCYCLE* o consulte a un concesionario autorizado INDIAN MOTORCYCLE u otro concesionario autorizado.

SOLUCIÓN DE PROBLEMAS

Por su seguridad personal, no intente realizar inspecciones o reparaciones que no se describan completamente en este Manual del motociclista. Si no puede establecer la causa de un problema o si la inspección/reparación sobrepasa su habilidad mecánica o las herramientas de las que dispone, comuníquese con un concesionario autorizado para que se haga cargo. No realice ninguna inspección ni reparación con el motor en marcha.

EL MOTOR GIRA, PERO NO ARRANCA

CAUSA POSIBLE	ACCIÓN O SOLUCIÓN POSIBLE
Nivel bajo de combustible	Compruebe el nivel de combustible.
La bomba de combustible no funciona.	Mueva el interruptor de PARADA del motor a MARCHA. Gire la llave a la posición de encendido. La bomba de combustible debe funcionar momentáneamente y después pararse. Revise la bomba de combustible/el disyuntor del circuito de encendido.
El voltaje de la batería está demasiado bajo.	Cargue la batería completamente. Vea los detalles en la sección Carga de la batería.
Bujías sucias	Consulte a su concesionario.
Compresión baja	Consulte a su concesionario para realizar una prueba de compresión del motor.

EL MOTOR DE ARRANQUE HACE CLIC, NO GIRA O LO HACE LENTAMENTE

CAUSA POSIBLE	ACCIÓN O SOLUCIÓN POSIBLE
Interruptor de parada/marcha del motor en posición parada	Coloque el interruptor en la posición MARCHA.
Batería descargada	Cargue la batería completamente. Vea los detalles en la sección Carga de la batería.
Cables de la batería sueltos u oxidados	Inspeccione los cables de la batería.
La transmisión está engranada.	Cambie la transmisión a punto muerto o apriete la palanca del embrague para desembragar.

EL MOTOR ARRANCA, PERO PRESENTA UN FALLO O FUNCIONA MAL

AVISO	
APAGUE el motor antes de inspeccionar cualquiera de estos elementos.	

CAUSA POSIBLE	ACCIÓN O SOLUCIÓN POSIBLE
Batería descargada	Cargue la batería completamente. Vea los detalles en la sección Carga de la batería.
Cables de la batería sueltos u oxidados	Inspeccione los cables y las conexiones de la batería.
Bujías sucias	Consulte a su concesionario.

MANTENIMIENTO

CAUSA POSIBLE	ACCIÓN O SOLUCIÓN POSIBLE
Combustible contaminado	Revise si el combustible presenta agua/contaminantes. Consulte a su concesionario.
El nivel o el tipo de aceite del motor es incorrecto.	Inspeccione el nivel y la calidad del aceite.
Cables de la bobina de encendido sueltos, rotos o con cortocircuito	Inspeccione los cables primarios de la bobina. Consulte a su concesionario.
Restricción de la admisión de aire	Inspeccione el filtro de aire. Vea los detalles en la sección Filtro de aire.
Fugas de la admisión	Inspeccione la cámara de aire, el cárter, los manguitos del respiradero, el cuerpo del acelerador y las conexiones de la funda de admisión.

DIFICULTAD PARA CAMBIAR DE MARCHA O PARA ENCONTRAR EL PUNTO MUERTO

CAUSA POSIBLE	ACCIÓN O SOLUCIÓN POSIBLE
Embrague dañado	Cambie el embrague.
Cable del embrague ajustado incorrectamente	Consulte a su concesionario para la inspección y el ajuste.
Varillaje del cambio ajustado incorrectamente	Consulte a su concesionario para la inspección y el ajuste.
Áceite incorrecto o en malas condiciones	Sustituya el aceite por el aceite recomendado.

EL MOTOR SE RECALIENTA

CAUSA POSIBLE	ACCIÓN O SOLUCIÓN POSIBLE
Suciedad atascada en la malla del radiador	Inspeccione y limpie la malla.
Radiador tapado	Use un manguito de jardín para lavar y retirar la suciedad de las aletas del radiador. NO use un aparato de lavado a alta presión, ya que puede dañar las aletas del radiador.
Ventilador bloqueado	Inspeccione el ventilador, retire todo bloqueo.
El ventilador no funciona.	Consulte a su concesionario.
Nivel de refrigerante bajo	Deje que el motor se enfríe antes de comprobar el nivel del refrigerante. Vea la página 73.
Aire en el sistema de refrigeración	Consulte a su concesionario.

VELOCIDAD BAJA DE CARGA DE LA BATERÍA O LA BATERÍA SE DESCARGA

CAUSA POSIBLE	ACCIÓN O SOLUCIÓN POSIBLE
Conexión suelta/oxidada del circuito de carga	Inspeccione/limpie las conexiones de los cables de la batería. Inspeccione/limpie las conexiones del circuito de carga. Consulte a su concesionario.
La carga del accesorio supera el índice de carga.	Limite el funcionamiento de los accesorios cuando el motor esté apagado.
Se ha cableado incorrectamente un accesorio (consumo de corriente).	Consulte a su concesionario para verificar la salida del sistema de carga y el consumo de corriente.

RUIDO DEL FRENO/MAL FUNCIONAMIENTO DE LOS FRENS

AVISO

Consulte a su concesionario si el funcionamiento de los frenos no se restablece después de estas inspecciones.

CAUSA POSIBLE	ACCIÓN O SOLUCIÓN POSIBLE
Polvo o tierra en los discos de los frenos	Limpié el disco. Consulte la sección Inspección/limpieza de los discos de los frenos.
Pastillas o disco desgastados/disco de freno dañado	Inspeccione las pastillas. Consulte la sección Inspección/limpieza de los discos de los frenos.
Nivel bajo del líquido de frenos o líquido contaminado	Revise el nivel o el estado del líquido. Consulte las secciones Nivel del líquido del freno delantero y Nivel del líquido del freno trasero.

LA LUZ DE FRENS ANTIBLOQUEO SE QUEDA ENCENDIDA O SE ENCIENDE INTERMITENTEMENTE

CAUSA POSIBLE	ACCIÓN O SOLUCIÓN POSIBLE
Fusible quemado	Inspeccione los fusibles.
Aro dentado suelto o dañado	Inspeccione si el aro dentado está flojo o tiene dientes astillados.
Suciedad atascada en los componentes	Inspeccione si el sensor de velocidad de la rueda o el aro dentado está sucio.
Daño causado por la suciedad	Compruebe si el sensor de velocidad de la rueda tiene la cubierta rajada.
Componentes dañados	Consulte el Manual de mantenimiento o consulte a un concesionario autorizado.

LIMPIEZA Y ALMACENAMIENTO

PRODUCTOS DE LIMPIEZA

Esta sección proporciona consejos sobre la mejor manera de limpiar, pulir y preservar todas las superficies de su preciosa y flamante motocicleta INDIAN MOTORCYCLE nueva. Recomendamos usar nuestros nuevos productos y accesorios de limpieza y pulido INDIAN MOTORCYCLE, los cuales han sido diseñados específicamente para ofrecer el mejor cuidado posible para su motocicleta INDIAN MOTORCYCLE.

Además de los productos recomendados en esta sección para la limpieza y el pulido, INDIAN MOTORCYCLE también tiene productos especiales para:

- realzado de los motores negros y plateados
- limpieza de motores, neumáticos y ruedas
- eliminación del polvo de los frenos

Después de limpiar la motocicleta, compruebe si las superficies pintadas están dañadas. Las partes desconchadas o rayadas se deben reparar rápidamente para evitar la corrosión.

Para el cuidado de los acabados con capa transparente mate, consulte los detalles en la sección *Cuidado de los acabados con capa transparente mate*.

Para el cuidado de los acabados con capa transparente brillante, consulte los detalles en la sección *Cuidado de los acabados con capa transparente brillante*.

Para obtener más información o respuestas a sus preguntas sobre limpieza y detalles, consulte a su concesionario INDIAN MOTORCYCLE.

LAVADO DE LA MOTOCICLETA

AVISO

No use agua a presión para lavar la motocicleta. El agua puede entrar y deteriorar los cojinetes de la rueda, los conjuntos de las mordazas del freno, las bombas, los conectores eléctricos, los cojinetes del vástago de la dirección y los sellos de la transmisión.

No dirija ningún chorro de agua a las admisiones de aire, las salidas del escape, los conectores eléctricos o los altavoces del sistema de audio.

Los componentes eléctricos se pueden dañar con el agua. No permita que el agua entre en contacto con los componentes ni con los conectores eléctricos.

1. Antes de lavar, asegúrese de que los tubos de escape estén fríos. Cubra cada abertura del tubo con una bolsa de plástico, fijándola con una resistente banda de caucho. Compruebe que las bujías, tapas de los cables de las bujías, tapón de llenado de aceite y tapas del combustible estén correctamente fijadas.
2. No use limpiadores abrasivos.

3. Limpie la mayor cantidad posible de suciedad y de barro con agua a baja presión. Use la menor cantidad posible de agua cuando haga un lavado cerca de la admisión de aire o de las aberturas del tubo de escape. Seque estos componentes completamente antes de usar la motocicleta.
4. Limpie los tubos de la horquilla delantera de manera exhaustiva para reducir el desgaste y las fugas de los sellos de la horquilla.
5. Después del lavado, quite las bandas de caucho y las bolsas de plástico de los tubos de escape. Arranque el motor y deje que funcione al ralentí durante unos minutos.
6. Asegúrese de que los frenos funcionen correctamente, antes de conducir la motocicleta.

CUIDADO DEL PARABRISAS (SI ESTÁ DISPONIBLE)

Limpie el parabrisas con un paño suave y bastante agua tibia. Séquelo con un paño suave y limpio. Quite las rayas menores con un compuesto para pulido de alta calidad diseñado para superficies de policarbonato.

IMPORTANTE

El líquido de frenos y el alcohol causarán daños permanentes al parabrisas y a algunos tipos de agentes fijadores de roscas. No use limpiadores de vidrio, repelentes de agua o manchas, ni limpiadores con base de petróleo o alcohol en este parabrisas, ya que estos productos lo pueden dañar.

CUIDADO DE LOS ACABADOS CON CAPA TRANSPARENTE MATE

Los productos con acabado mate tienden a atrapar suciedad, aceites y otros contaminantes. Limpie siempre este tipo de acabado con agua tibia y un detergente para lavavajillas suave. Use una esponja suave para frotar la superficie suavemente; luego enjuáguela con agua tibia limpia. Para las manchas resistentes, como las de grasa o aceite, use un limpiador a base de cítricos. Rocíe el limpiador sobre el área y frote suavemente con una esponja suave. Deje que el limpiador haga efecto por un par de minutos, luego enjuáguelo bien con agua tibia limpia. Repita el proceso según sea necesario.

IMPORTANTE

Para limpiar un acabado mate no use nunca una cera de pulido/abrillantadora ni ninguna esponja que tenga una superficie abrasiva. Estos productos pulirán la superficie mate del acabado y producirán un acabado brillante. No limpie nunca los acabados mates con una máquina de lavar a presión; ya que esto incrustará más los contaminantes en el recubrimiento transparente y puede dañar las etiquetas y las calcomanías.

CUIDADO DE LOS ACABADOS CON CAPA TRANSPARENTE BRILLANTE

Se utilizó el sistema Axalta® de acabados deportivos y de equipos para proporcionar el acabado brillante original de su motocicleta. Este sistema de acabados proporciona una protección superior frente a los elementos. Para optimizar las ventajas de este sistema, use la guía a continuación para cuidar el acabado brillante de su motocicleta.

- Durante los 30 primeros días, cuando el acabado aún esté fresco, limpie la motocicleta con un aclarado de agua solamente.
 - No encere la motocicleta durante los 60 primeros días. Hacerlo puede provocar la pérdida de brillo. Después de 60 días, solo debe usar ceras diseñadas para los acabados nuevos de recubrimiento transparente.
 - No use agua a presión para lavar la motocicleta. Si la pintura aún está fresca, el agua a presión puede dañar el acabado. Si no se puede evitar el uso de una máquina de lavado a presión, mantenga la boquilla de pulverización a una distancia mínima de 60 cm de la superficie de la motocicleta.
 - Lave la motocicleta a menudo, especialmente si está expuesta a ambientes salados, polvorientos, ácidos o alcalinos.
 - Para la limpieza, use agua tibia o fría y un paño suave.
 - Use jabones que no sean abrasivos y que tengan un pH neutro (detergentes no ácidos ni alcalinos).
 - No use soluciones a base de solventes.
 - No use un paño seco para limpiar el polvo.
- No use un cepillo con cerdas duras, pues puede rayar la superficie.
 - No use agua extremadamente caliente para el lavado.
 - No lave la motocicleta cuando la superficie esté caliente y evite lavar la motocicleta bajo el sol caliente. Los minerales que se incluyen en el agua pueden ser difíciles de limpiar después de que se sequen en la superficie de la motocicleta.
 - No permita que los derrames de gasolina, aceite para motor o líquido de frenos permanezcan en la pintura. Estas sustancias se deben limpiar inmediatamente enjuagándolas con agua. Use un paño suave para absorber los residuos restantes y seque la superficie con movimientos ligeros.
 - Para quitar los restos de insectos o el alquitrán de la carretera, use solamente productos diseñados específicamente para ese propósito. Siga las recomendaciones del fabricante del producto para evitar posibles daños al acabado. Siga con un lavado mediante los métodos descritos en esta sección.
 - Retire siempre el hielo o la nieve, no rasque las superficies para quitarlos.
 - Las partes desconchadas o rayadas se deben reparar rápidamente para evitar la corrosión.

CUIDADO DEL CUERO

INFORMACIÓN DEL CUERO

El cuero es un producto natural y mostrará las cualidades inherentes a un material natural. La decoloración, las arrugas, los cambios en la flor, los dobleces y marcas pequeñas son pruebas de que este material no es fabricado por el hombre. A medida que se use el producto, cada artículo de cuero mostrará un desgaste causado por el uso. El cuidado regular ayudará a mantener la mejor apariencia de los productos de cuero Premium.

EXPOSICIÓN AL SOL

Existen muchos elementos ambientales que contribuyen al envejecimiento de los productos de cuero. La exposición regular al sol, junto con el calor del sol y del sistema de escape o de los componentes del motor, puede decolorar el cuero rápidamente. El calor del sol secará el cuero, causando posiblemente que se agriete. La aplicación del acondicionador para el cuidado del cuero INDIAN MOTORCYCLE repondrá los aceites, manteniendo así la superficie natural del cuero. El uso periódico del kit de restauración del cuero color canela ayudará a restaurar y mantener el color y el acabado del cuero curtido con aceite y a mantener su mejor apariencia.

EXPOSICIÓN A LA HUMEDAD

Si se expone el cuero a la humedad, use un paño para secar los artículos de cuero y permita que sequen naturalmente. La exposición prolongada puede permitir que el agua penetre en las costuras cosidas, lo cual ocasiona que se requiera un mayor tiempo para el secado completo del producto. No intente acelerar el proceso de secado usando calor. Calentar el cuero causará la pérdida de los aceites naturales del cuero y causará que se seque y agriete. Siempre que sea posible, tome las medidas necesarias para proteger el cuero contra la exposición a la humedad.

AVISO

El cuero que se usa en las motocicletas INDIAN es un producto completamente natural, la exposición a la humedad causará cambios estructurales al material y daños permanentes. El uso regular de acondicionador para el cuidado del cuero INDIAN MOTORCYCLE ayudará a evitar este tipo de daños.

EXPOSICIÓN A LA SUCIEDAD/POLVO

Los artículos de cuero de las motocicletas se pueden ensuciar extremadamente con el uso normal. Es aceptable limpiar los productos de cuero con una esponja y agua limpia, especialmente después de los viajes largos. Si están extremadamente sucios, use una cantidad pequeña de jabón suave en el agua y luego enjuáguelos con agua limpia.

ACONDICIONADOR PARA EL CUIDADO DEL CUERO

El acondicionador para el cuidado del cuero INDIAN MOTORCYCLE es un acondicionador para cuero formulado para reponer muchos de los aceites que el cuero pierde cuando está expuesto a los elementos ambientales. Este acondicionador es apropiado para usarlo en todo el cuero curtido con aceite de su motocicleta INDIAN; pero nunca debe usarlo en la gamuza.

Este acondicionador para el cuidado del cuero también restaurará parte del color que se haya perdido por el envejecimiento natural y ahora contiene protección contra los rayos UV. La velocidad de envejecimiento depende de la frecuencia con que se use la motocicleta, cómo se almacene y de las condiciones climáticas. Ya que los indicios visibles de envejecimiento son más evidentes en el cuero natural, la falta de cuidado puede causar daños no garantizables al cuero natural y negro.

APLICACIÓN

Aplique el acondicionador para el cuidado del cuero como parte de un régimen regular de mantenimiento, como el pulido del cromo y el lavado de las superficies pintadas. Como mínimo, aplique este tratamiento una vez al mes. Aplíquelo más frecuentemente si la motocicleta se expone a los elementos regularmente o se estaciona bajo el sol.

1. Limpie el cuero con una esponja y agua limpia.
2. Limpie el cuero con una toalla limpia y permita que se seque a temperatura ambiente. No use calor para acelerar el tiempo de secado.

3. Con un paño limpio, frote el acondicionador ligeramente sobre el cuero y limpie el material sobrante. Tenga cuidado de no permitir que permanezcan gotas o burbujas del acondicionador en el cuero, ya que esa área se oscurecerá. Para obtener mejores resultados, use movimientos rectos para aplicarlo en lugar de movimientos circulares cerrados. Las áreas más claras pueden necesitar más preparación para oscurecerlas.
4. Permita que la preparación se seque, antes de conducir la motocicleta (típicamente una hora).

PREGUNTAS FRECUENTES ACERCA DEL CUIDADO DEL CUERO

P. ¿PUEDO USAR BETÚN PARA ZAPATOS PARA RESTAURAR EL COLOR DEL CUERO?

R. No se debe usar betún para zapatos en los artículos de cuero de su motocicleta INDIAN. El betún de zapatos contiene un tinte que puede dañar el cuero y puede dejar residuos en la ropa.

P. ¿QUÉ DEBO USAR PARA EL TRATAMIENTO DEL CUERO NEGRO QUE TIENE MI MOTOCICLETA INDIAN?

R. El acondicionador para el cuidado del cuero INDIAN MOTORCYCLE es apropiada para el uso en todo el cuero curtido con aceite de su motocicleta INDIAN. El cuero negro usa un proceso de curtido diferente y puede no necesitar la aplicación del acondicionador con la misma frecuencia.

P. ¿QUÉ DEBO USAR EN MIS ACCESORIOS DE CUERO?

R. El Acondicionador para el cuidado del cuero INDIAN MOTORCYCLE es apropiado para usarlo en todo el cuero curtido con aceite de su motocicleta INDIAN y sus accesorios.

PREPARACIÓN DEL ÁREA DE ALMACENAMIENTO

Seleccione un lugar de almacenamiento seco y bien ventilado, cuando sea posible dentro de un garaje u otra estructura. El lugar debe tener una superficie firme y plana, así como suficiente espacio para la motocicleta.

ADVERTENCIA

Bajo ciertas condiciones, la gasolina es altamente inflamable y explosiva. No almacene la motocicleta en ninguna zona (en casa o en el garaje) donde pueda estar cerca de llamas, llamas piloto, chispas o motores eléctricos. No fume en el área de almacenamiento.

Para conservar mejor el estado de los neumáticos:

- El área de almacenamiento debe tener una temperatura relativamente constante y moderada.
- La superficie de almacenamiento debe estar libre de aceite y gasolina.
- La motocicleta no debe estar cerca de un radiador ni de ninguna otra fuente de calor ni de ningún tipo de motor eléctrico.

ESTABILIZADOR DE COMBUSTIBLE

Guarde la motocicleta con el depósito lleno de combustible no oxigenado. En caso de que no haya disponible combustible no oxigenado, puede usar combustible oxigenado comercial. Tenga en cuenta que la mayoría de los combustibles oxigenados contienen etanol. Debido a que el etanol es higroscópico, el combustible oxigenado absorberá vapor de agua durante el período de guardado. Llenar completamente el depósito de combustible reduce la exposición y absorción de vapor de agua durante el almacenamiento estacional. Trate el combustible con un estabilizador de combustible, aditivo avanzado de tratamiento de combustible Polaris 2881416 o similar.

INFLADO DE LOS NEUMÁTICOS

Infle los neumáticos a la presión normal. Consulte los detalles en la sección Presión de los neumáticos.

PROTECCIÓN DEL MOTOR

Cambie el aceite del motor. Consulte los detalles en la sección Cambio de aceite del motor y del filtro.

SISTEMA DE REFRIGERACIÓN

Revise el nivel del refrigerante y manténgalo como se recomienda, añadiendo refrigerante al recipiente de recuperación. Consulte los detalles en la sección *Inspección del nivel del refrigerante*.

CUIDADO DE LA BATERÍA

1. Extraiga la batería. Consulte los detalles en la sección Desmontaje de la batería.
2. Primero limpie los terminales de la batería con un cepillo de alambre para eliminar las acumulaciones sueltas.
3. Lave los bornes y los extremos de los cables de la batería con una solución de una parte de bicarbonato sódico y 16 partes de agua. Enjuague con agua limpia y seque.
4. Aplique una capa delgada de grasa dieléctrica a los bornes y conectores de los cables.
5. Limpie la parte exterior de la batería con una solución de detergente suave y agua tibia.
6. Almacene la batería en un área seca con temperaturas de 0-32 °C.
7. Mientras esté en almacenamiento, cargue la batería completamente una vez al mes. Consulte los detalles en la sección Carga de la batería.

MANTENIMIENTO DURANTE EL ALMACENAMIENTO

Durante los períodos prolongados de almacenamiento, mantenga la presión de los neumáticos y el voltaje de la batería a los niveles recomendados.

ROEDORES

A menudo, los ratones y otros roedores son los peores enemigos de una motocicleta almacenada. Si se va a almacenar la motocicleta en un área en la que los ratones son un problema (especialmente en áreas rurales, graneros, cobertizos, etc.), asegúrese de tomar las medidas adicionales necesarias para impedir su infestación. Esto puede incluir colocar una malla de acero sobre todas las aberturas de admisión o escape (recuerde quitarlas al sacar la motocicleta de su almacenamiento).

ESTACIONE Y CUBRA LA MOTOCICLETA

1. Aparque la motocicleta en su ubicación de almacenamiento. Bloquee el bastidor para liberar algo de peso de las ruedas trasera y delantera.

AVISO

NO se recomienda poner en marcha la motocicleta periódicamente durante el almacenamiento. El vapor de agua es un subproducto del proceso de combustión y puede provocar corrosión, a menos que el motor se haga funcionar durante el tiempo suficiente como para que el aceite y el sistema de escape alcancen la temperatura normal de funcionamiento.

2. Sujete una bolsa de plástico sobre las salidas de escape (frías) para evitar que la humedad acceda al sistema de escape.
3. Cubra la motocicleta con una cubierta fabricada de un material duradero y transpirable diseñado para el almacenamiento. Cubrir la motocicleta ayuda a protegerla del polvo y otros materiales arrastrados por el aire. La cubierta debe ser de un material transpirable para evitar la acumulación de humedad en la motocicleta, la cual puede causar que las superficies de metal se oxiden.

EXTRACCIÓN DESPUÉS DEL ALMACENAMIENTO

1. Instale una batería completamente cargada.
2. Compruebe el nivel de aceite. Si la motocicleta se ha almacenado en un área sujeta a grandes cambios de temperatura y humedad (por ejemplo, en el exterior), cambie el aceite de motor antes de arrancar el motor.

AVISO

Durante el almacenamiento, los cambios de temperatura y humedad pueden provocar que se forme condensación en el cárter y que se mezcle con el aceite del motor. Hacer funcionar el motor con aceite que contenga condensación puede dañar el motor.

3. Inspeccione el área de almacenamiento para comprobar si hay indicios de fugas de líquidos. Identifique y repare todos los componentes que tengan fugas.
4. Retire toda cubierta de malla instalada en la admisión o el escape como protección contra roedores.
5. Asegúrese de que el nivel del depósito de combustible esté, por lo menos, en 3/4.
6. Realice las inspecciones previas a la conducción. Vea la página 43.

7. Realice una prueba en carretera. Vea la página 66.
8. Lave y pula la motocicleta. Encere, pula o aplique protector a los componentes correspondientes.

ESPECIFICACIONES INDIAN SCOUT

PESO	
Peso en seco (sin combustible/líquidos)	247 kg
Peso en orden de marcha (con combustible/líquidos)	256 kg
Clasificación del peso bruto del vehículo (GVWR)	449 kg
Clasificación del peso bruto del eje (GAWR)	Delantera 168 kg Trasera 306 kg
Capacidad máxima de carga (motociclistas, carga, accesorios)	192 kg

CAPACIDADES	
Aceite para motor	2,8-3,8 L con el filtro durante el cambio de aceite 4,25 L en total para un motor nuevo/reconstruido que esté vacío
Combustible	12,5 L
Reserva de combustible (luz de combustible encendida)	1,9 L

CAPACIDADES	
Aceite para horquilla	550 cm ³
Refrigerante del radiador	2,6 L

DIMENSIONES (LAS DIMENSIONES Y ESPECIFICACIONES PUEDEN VARIAR CON LAS FUNCIONES, OPCIONES Y ACCESORIOS)	
Longitud total	2.324 mm
Ancho total	917 mm
Altura total	1.068 mm
Altura del asiento	Descargada 675 mm Cargada 649 mm
Distancia entre ejes	1.575 mm
Espacio libre al suelo	146 mm
Ángulo de inclinación (estructura)/avance	29°/119,9 mm

MOTOR	
Tipo de motor	V-Twin (60 grados) refrigerado por líquido
Desplazamiento	1.133 cm ³
Relación de compresión	10,7:1

ESPECIFICACIONES

MOTOR	
Tren de válvulas	Doble árbol de levas (DOHC), 4 válvulas por cilindro, vástagos graduados
Diámetro interior y carrera	99 x 73,6 mm
Sistema de combustible/diámetro interior del cuerpo del acelerador	Inyección de combustible de circuito cerrado/60 mm
Sistema de escape	Escape doble dividido con sistema cruzado
Límite de revoluciones	8.300 RPM
RPM al ralentí	1.150 +/- 50 RPM completamente caliente
Sistema de lubricación	Sumidero semiseco
Bujía/espacio libre	NGK® MR7F/0,80 mm

SISTEMA DE TRANSMISIÓN	
Transmisión primaria	Transmisión por engranajes, embrague húmedo
Engranaje del cigüeñal	46 dientes
Engranaje del embrague	77 dientes
Tipo de embrague	Húmedo, placas múltiples
Relación de reducción primaria	1,674:1

SISTEMA DE TRANSMISIÓN	
Tipo de transmisión	6 velocidades/conexión continua/pedal del cambio de marchas
Relación de la 1.ª marcha	2,769:1
Relación de la 2.ª marcha	1,882:1
Relación de la 3.ª marcha	1,500:1
Relación de la 4.ª marcha	1,273:1
Relación de la 5.ª marcha	1,125:1
Relación de la 6.ª marcha	0,966:1
Patrón del cambio de marchas	1 abajo/5 arriba
Tipo de transmisión final	Transmisión de correa, 141 dientes
Transmisión	28 dientes
Rueda trasera	66 dientes
Relación	2,357:1
Relación general de las marchas	
1.ª marcha	10,926:1
2.ª marcha	7,427:1
3.ª marcha	5,918:1
4.ª marcha	5,022:1
5.ª marcha	4,439:1
6.ª marcha	3,810:1

CHASIS	
Tipo/carrera de la suspensión delantera	Horquilla telescópica/120 mm
Diámetro del tubo de la horquilla delantera	41 mm
Tipo/carrera de la suspensión trasera	Amortiguadores dobles/76 mm
Brazo oscilante	Acero
Frenos delanteros	Rotor sencillo/298 mm/ mordaza de 2 pistones
Frenos traseros	Rotor sencillo/298 mm/ mordaza de 1 pistón

SISTEMA ELÉCTRICO	
Alternador	460 W a 3.000 RPM
Batería	12 V, 13 A/h, 245 CCA (amperios para arranque en frío), AGM sin mantenimiento
Regulador de voltaje	14,5 V/32 A
Luces (todas las bombillas son de 12 V)	
Faro delantero	Osram® HB2 12 V 60/55 W LL
Luz trasera/de frenos	LED libre de mantenimiento

SISTEMA ELÉCTRICO	
Intermitente	RY10W
Placa de matrícula	LED libre de mantenimiento
Velocímetro	LED libre de mantenimiento
Luces indicadoras	LED libre de mantenimiento
Bombilla de posición	W5W

RUEDAS Y NEUMÁTICOS	
Tipo/tamaño de la rueda delantera	16 x 3,5 pulg. (406,4 x 88,9 mm) fundida
Tipo/tamaño de la rueda trasera	16 x 3,5 pulg. (406,4 x 88,9 mm) fundida
Tipo/tamaño del neumático delantero	Pirelli® Night Dragon 130/90B16 67H
Tipo/tamaño del neumático trasero	Pirelli® Night Dragon 150/80B16 77H

INDIAN SCOUT SIXTY

PESO	
Peso en seco (sin combustible/líquidos)	239 kg
Peso en orden de marcha (con combustible/líquidos)	248 kg
Clasificación del peso bruto del vehículo (GVWR)	449 kg

ESPECIFICACIONES

PESO	
Clasificación del peso bruto del eje (GAWR)	Delantera 168 kg Trasera 306 kg
Capacidad máxima de carga (motociclistas, carga, accesorios)	201 kg

CAPACIDADES	
Aceite para motor	2,8-3,8 L con el filtro durante el cambio de aceite 4,25 L en total para un motor nuevo/reconstruido que esté vacío
Combustible	12,5 L
Reserva de combustible (luz de combustible encendida)	1,9 L
Áceite para horquilla	315 cm ³
Refrigerante del radiador	2,6 L

DIMENSIONES (LAS DIMENSIONES Y ESPECIFICACIONES PUEDEN VARIAR CON LAS FUNCIONES, OPCIONES Y ACCESORIOS)	
Longitud total	2.321 mm
Ancho total	917 mm
Altura total	1.068 mm
Altura del asiento	Descargada 675 mm

DIMENSIONES (LAS DIMENSIONES Y ESPECIFICACIONES PUEDEN VARIAR CON LAS FUNCIONES, OPCIONES Y ACCESORIOS)	
	Cargada 649 mm
Distancia entre ejes	1.575 mm
Espacio libre al suelo	146 mm
Ángulo de inclinación (estructura)/avance	29°/119,9 mm

MOTOR	
Tipo de motor	V-Twin (60 grados) refrigerado por líquido
Desplazamiento	999 cm ³
Relación de compresión	11,0:1
Tren de válvulas	Doble árbol de levas (DOHC), 4 válvulas por cilindro, vástagos graduados
Diámetro interior y carrera	93 x 73,6 mm
Sistema de combustible/diámetro interior del cuerpo del acelerador	Inyección de combustible de circuito cerrado/54 mm
Sistema de escape	Escape doble dividido con sistema cruzado
Límite de revoluciones	8.300 RPM

MOTOR	
RPM al ralentí	1.100 +/- 50 RPM completamente caliente
Sistema de lubricación	Sumidero semiseco
Bujía/espacio libre	NGK® MR7F/0,80 mm

SISTEMA DE TRANSMISIÓN	
Transmisión primaria	Transmisión por engranajes, embrague húmedo
Engranaje del cigüeñal	46 dientes
Engranaje del embrague	77 dientes
Tipo de embrague	Húmedo, placas múltiples
Relación de reducción primaria	1,674:1
Tipo de transmisión	5 velocidades/conexión continua/pedal del cambio de marchas
Relación de la 1.ª marcha	2,769:1
Relación de la 2.ª marcha	1,882:1
Relación de la 3.ª marcha	1,500:1
Relación de la 4.ª marcha	1,273:1
Relación de la 5.ª marcha	0,996:1
Relación de la 6.ª marcha	N/D

SISTEMA DE TRANSMISIÓN	
Patrón del cambio de marchas	1 abajo/4 arriba
Tipo de transmisión final	Transmisión de correa, 141 dientes
Transmisión	28 dientes
Rueda trasera	66 dientes
Relación	2,357:1
Relación general de las marchas	
1.ª marcha	10,926:1
2.ª marcha	7,427:1
3.ª marcha	5,918:1
4.ª marcha	5,022:1
5.ª marcha	3,810:1
6.ª marcha	N/D

CHASIS	
Tipo/carrera de la suspensión delantera	Horquilla telescópica/120 mm
Diámetro del tubo de la horquilla delantera	41 mm
Tipo/carrera de la suspensión trasera	Amortiguadores dobles/76 mm

ESPECIFICACIONES

CHASIS	
Brazo oscilante	Acero
Frenos delanteros	Rotor sencillo/298 mm/ mordaza de 2 pistones
Frenos traseros	Rotor sencillo/298 mm/ mordaza de 1 pistón

SISTEMA ELÉCTRICO	
Alternador	460 W a 3.000 RPM
Batería	12 V, 13 A/h, 245 CCA (amperios para arranque en frío), AGM sin mantenimiento
Regulador de voltaje	14,5 V/32 A
Luces (todas las bombillas son de 12 V)	
Faro delantero	Osram® HB2 12 V 60/55 W LL
Luz trasera/de frenos	LED libre de mantenimiento
Intermitente	RY10W
Placa de matrícula	LED libre de mantenimiento
Velocímetro	LED libre de mantenimiento
Luces indicadoras	LED libre de mantenimiento
Bombilla de posición	América del Norte: N/D Internacional: W5W

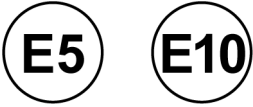
RUEDAS Y NEUMÁTICOS	
Tipo/tamaño de la rueda delantera	16 x 3,5 pulg. (406,4 x 88,9 mm) fundida
Tipo/tamaño de la rueda trasera	16 x 3,5 pulg. (406,4 x 88,9 mm) fundida
Tipo/tamaño del neumático delantero	Pirelli® Night Dragon 130/90B16 67H
Tipo/tamaño del neumático trasero	Pirelli® Night Dragon 150/80B16 77H

RECOMENDACIÓN DE COMBUSTIBLE

Para conseguir un mejor rendimiento, use solamente gasolina sin plomo con un octanaje mínimo de 91 en la bomba (método R +M/2) o 95 RON mínimo. **NO USE GASOLINA E-85 NI GASOLINA QUE CONTENGA METANOL.** Usar mezclas E85 o de gasolina/metanol puede causar averías en el arranque y en la conducción, así como daños en el motor y en los componentes fundamentales del sistema de combustible.

- *Se puede usar gasolina que contenga hasta un 10% de etanol.*

En caso de no disponer de la gasolina sin plomo premium recomendada y de tener que usar combustible de bajo octanaje, llene el depósito de combustible parcialmente con gasolina regular sin plomo y luego llénelo completamente con gasolina sin plomo premium, lo más pronto posible.



RECOMENDACIÓN DE ACEITE DE MOTOR

Recomendamos usar aceite de motor de mezcla sintética INDIAN MOTORCYCLE 15W-60 en su motocicleta. Este aceite está formulado con aceite sintético y aditivo premium para el motor, cuyas propiedades físicas cumplen con las especificaciones API SM e ILSAC GF-4.

No mezcle aditivos para el aceite del motor.

Si en una emergencia se debe añadir aceite y el aceite recomendado no está disponible, escoja solamente un aceite para motocicleta 15W-60 de alta calidad. Vuelva a cambiar al aceite recomendado en la primera oportunidad.

El aceite de motor para este vehículo deberá cumplir con la normativa JASO MA.

AVISO

El uso de lubricantes no recomendados puede provocar daños al motor. Los daños provocados por el uso de lubricantes no recomendados no están cubiertos por la garantía.

ACEITE PARA HORQUILLA

Recomendamos usar aceite para horquilla INDIAN MOTORCYCLE en su motocicleta.

LÍQUIDO DE FRENOS

Recomendamos usar líquido de frenos INDIAN MOTORCYCLE DOT 4 en ambas bombas de los frenos. *NO use líquido de silicona DOT 5.*

GARANTÍA

PÓLIZA DE GARANTÍA DE INDIAN MOTORCYCLE

GARANTÍA LIMITADA

INDIAN MOTORCYCLE, 2100 Highway 55, Medina, Minnesota 55340 EE. UU. (INDIAN MOTORCYCLE) otorga una GARANTÍA LIMITADA para todos los componentes de la motocicleta INDIAN MOTORCYCLE contra defectos de materiales o mano de obra. Esta garantía cubre los cargos relacionados con los repuestos y la mano de obra por la reparación o sustitución de las piezas defectuosas y comienza en la fecha de adquisición del comprador minorista original. Esta garantía es transferible a otro propietario durante el período de la garantía a través de un concesionario autorizado INDIAN MOTORCYCLE, pero dicha transferencia no extiende el plazo original de la garantía.

La presente garantía tendrá vigencia por un plazo de:

VEINTICUATRO (24) MESES para las motocicletas de uso particular.

SEIS (6) MESES para las motocicletas de uso comercial o para las motocicletas que, en cualquier momento durante el plazo de la garantía, hayan sido utilizadas para alquiler comercial.

El producto es de uso comercial cuando se usa en relación con cualquier trabajo o empleo que genere ingresos o cuando se otorga bajo licencia para un uso comercial durante cualquier porción del plazo de la garantía.

La duración de esta garantía puede variar en su jurisdicción, según las leyes y reglamentos locales.

REGISTRO

En el momento de la venta, el Formulario de registro de la garantía debe ser completado por su concesionario y presentado a INDIAN MOTORCYCLE en un plazo de diez días. Al recibir este registro, INDIAN MOTORCYCLE inscribirá el registro para la garantía. No se enviará verificación del registro al comprador, ya que la copia del Formulario de registro de la garantía será la prueba de la cobertura de la garantía. Si usted no ha firmado el registro original y recibió la «copia del cliente», comuníquese con su concesionario inmediatamente. **NO SE PERMITIRÁ LA COBERTURA DE LA GARANTÍA A NO SER QUE SU MOTOCICLETA ESTÉ REGISTRADA EN INDIAN MOTORCYCLE.** La preparación y configuración inicial de su motocicleta por el concesionario es muy importante para asegurar un funcionamiento sin problemas. Comprar un vehículo tal cual o sin haber sido configurada correctamente por el concesionario anulará su cobertura de la garantía.

COBERTURA Y EXCLUSIONES DE LA GARANTÍA: LIMITACIONES DE LAS GARANTÍAS Y LOS RECURSOS

Esta garantía limitada de INDIAN MOTORCYCLE excluye todas las averías que no estén causadas por un defecto en los materiales o en la mano de obra. LA PRESENTE GARANTÍA NO CUBRE RECLAMACIONES POR DISEÑO DEFECTUOSO. La presente garantía tampoco cubre actos fortuitos, daños accidentales, uso y desgaste normal, ni abuso o uso incorrecto. Esta garantía tampoco cubre ninguna motocicleta, componente o pieza que haya sido alterado estructuralmente, modificado, descuidado, mantenido incorrectamente o usado con fines diferentes de aquellos para los cuales fue diseñado.

La presente garantía excluye daños o averías que sean resultado de: lubricación incorrecta; sincronización incorrecta del motor; combustible incorrecto; imperfecciones de las superficies provocadas por tensiones, calor, frío o contaminación externos; error o abuso por parte del conductor; alineación de los componentes, tensión, ajuste o compensación de la altitud incorrectos; contaminación/acceso de nieve, agua, suciedad u otras sustancias extrañas; mantenimiento incorrecto; componentes modificados; uso de componentes, accesorios o aditamentos no aprobados o piezas genéricas; reparaciones no autorizadas; o reparaciones hechas después del vencimiento de la garantía o por un centro de reparaciones no autorizado.

La presente garantía excluye los daños o averías provocados por abuso, accidente, incendio o cualquier otra causa que no sea un defecto de los materiales o la mano de obra y no ofrece cobertura por componentes consumibles, artículos de desgaste general o piezas expuestas a superficies de fricción, tensiones, condiciones ambientales o contaminación para las cuales no hayan sido diseñados ni previstos, incluidos, entre otros, los siguientes artículos:

- Ruedas y neumáticos
- Componentes de la suspensión
- Componentes de los frenos
- Componentes del asiento
- Embragues y componentes
- Componentes de la dirección
- Baterías
- Bombillas de luz/lámparas de luz selladas
- Filtros
- Lubricantes
- Bujes
- Selladores
- Refrigerantes
- Cojinetes
- Superficies con y sin acabado
- Componentes del cuerpo del acelerador/inyectores de combustible
- Componentes del motor
- Correas de transmisión
- Componentes y líquidos hidráulicos
- Disyuntores/fusibles
- Componentes electrónicos
- Bujías

LUBRICANTES Y LÍQUIDOS

1. Mezclar marcas de aceite o usar aceites no recomendados puede dañar el motor. Recomendamos usar aceite para motor INDIAN MOTORCYCLE.
2. Los daños o averías provocados por el uso de lubricantes o líquidos no recomendados no están cubiertos por la presente garantía.

La presente garantía no ofrece ninguna cobertura por pérdidas o gastos personales, incluidos el kilometraje, los costes de transporte, los hoteles, las comidas, las tarifas de envío y manipulación, la recogida o la entrega de la motocicleta, el alquiler por sustitución, la pérdida de uso del vehículo, la pérdida de ingresos, de vacaciones o de tiempo personal.

El recurso exclusivo por el incumplimiento de esta garantía será, a opción exclusiva de INDIAN MOTORCYCLE, la reparación o sustitución de cualquier material, componentes o productos defectuosos. LOS RECURSOS PRESENTADOS EN ESTA GARANTÍA SON LOS ÚNICOS RECURSOS DISPONIBLES PARA CUALQUIER PERSONA, POR EL INCUMPLIMIENTO DE ESTA GARANTÍA. INDIAN MOTORCYCLE TAMPOCO TENDRÁ NINGUNA RESPONSABILIDAD POR LOS DAÑOS ACCIDENTALES, RESULTANTES O ESPECIALES DE CUALQUIER TIPO, YA SEA QUE RESULTEN DE LA GARANTÍA EXPRESA O IMPLÍCITA O CUALQUIER OTRO CONTRATO, NEGLIGENCIA U OTRO AGRAVIO O DE OTRO TIPO. ESTA EXCLUSIÓN DE LOS DAÑOS RESULTANTES, ACCIDENTALES Y ESPECIALES ES INDEPENDIENTE Y SEGUIRÁ SURTIENDO EFECTO DESPUÉS DE CUALQUIER DETERMINACIÓN EN LA QUE EL RECURSO EXCLUSIVO NO HAYA CONSEGUIDO SU OBJETIVO ESENCIAL.

LA GARANTÍA IMPLÍCITA DE ADAPTACIÓN PARA UN FIN PARTICULAR QUEDA EXCLUIDA DE LA PRESENTE GARANTÍA LIMITADA. TODAS LAS OTRAS GARANTÍAS IMPLÍCITAS (INCLUIDAS, PERO NO LIMITADAS A, LA GARANTÍA IMPLÍCITA DE COMERCIABILIDAD) ESTÁN LIMITADAS EN SU DURACIÓN AL PLAZO MENCIONADO ANTERIORMENTE DE 24/6 MESES DE GARANTÍA. INDIAN MOTORCYCLE RECHAZA TODA GARANTÍA EXPRESA NO INDICADA EN LA PRESENTE GARANTÍA. ALGUNOS ESTADOS NO PERMITEN LA EXCLUSIÓN O LIMITACIÓN DE LOS DAÑOS ACCIDENTALES O RESULTANTES, NI PERMITEN LIMITAR EL PLAZO DE LAS GARANTÍAS IMPLÍCITAS, POR LO QUE ES POSIBLE QUE ALGUNAS DE LAS LIMITACIONES ANTERIORES NO SE LE PUEDAN APLICAR A USTED, SI CONTRADICEN LA LEY ESTATAL QUE RIGE.

GARANTÍA

CÓMO OBTENER EL SERVICIO DE GARANTÍA

Si su motocicleta requiere un servicio de garantía, debe llevarla a un concesionario de servicio de motocicletas INDIAN MOTORCYCLE. Cuando solicite un servicio de garantía, debe presentar al concesionario su copia del formulario de registro de la garantía. (EL COSTE DEL TRANSPORTE AL Y DESDE EL CONCESIONARIO CORRE A SU CARGO). INDIAN MOTORCYCLE sugiere que acuda al concesionario donde hizo la compra; sin embargo, puede utilizar cualquier Concesionario de servicio INDIAN MOTORCYCLE para el servicio de garantía.

EN EL PAÍS DONDE SE ADQUIRIÓ LA MOTOCICLETA:

Las reparaciones por garantía o por boletines de servicio deben realizarse en un concesionario autorizado INDIAN MOTORCYCLE. Si se traslada o viaja por el país donde se adquirió la motocicleta, puede solicitar las reparaciones por garantía o por boletines de servicio a cualquier concesionario autorizado INDIAN MOTORCYCLE.

FUERA DEL PAÍS DONDE SE ADQUIRIÓ LA MOTOCICLETA:

Si va a viajar temporalmente fuera del país donde adquirió su motocicleta, debe llevarla a un concesionario autorizado INDIAN MOTORCYCLE. Como prueba de residencia, debe mostrar al concesionario su identificación con foto emitida por el país donde está el concesionario autorizado que le vendió la motocicleta. Después de verificar la residencia, el concesionario que vaya a prestar el servicio estará autorizado a realizar la reparación por garantía.

SI SE MUDA:

Si se va a mudar a otro país, no olvide comunicarse con el Servicio de atención al cliente de INDIAN MOTORCYCLE y con el departamento de aduanas del país de destino, antes de mudarse. Las normas de importación de vehículos varían considerablemente de un país a otro. Es posible que deba presentar documentación de su mudanza a INDIAN MOTORCYCLE para poder continuar con su cobertura de la garantía. También es posible que deba obtener documentación de INDIAN MOTORCYCLE para registrar la motocicleta en su nuevo país. Debe registrar la garantía de la motocicleta en un concesionario INDIAN MOTORCYCLE local en el nuevo país, inmediatamente después de mudarse, para continuar con la cobertura de su garantía y asegurarse de recibir información y avisos relativos a la motocicleta.

SI COMPRA LA MOTOCICLETA A UN PARTICULAR:

Si compra una motocicleta INDIAN MOTORCYCLE a un particular para tenerla y usarla fuera del país donde se compró originalmente la motocicleta, toda cobertura de la garantía será denegada. De todos modos, debe registrar la motocicleta a su nombre y dirección en un concesionario INDIAN MOTORCYCLE local de su país, para asegurarse de recibir información de seguridad y avisos relativos a la motocicleta.

VEHÍCULOS EXPORTADOS

EXCEPTO CUANDO LAS LEYES LO EXIJAN ESPECÍFICAMENTE, EL PRESENTE VEHÍCULO NO GOZARÁ DE COBERTURA POR GARANTÍA NI POR BOLETINES DE SERVICIO, SI SE VENDE FUERA DE LA UBICACIÓN AUTORIZADA DEL PAÍS DEL CONCESIONARIO QUE REALIZÓ LA VENTA. Esta política no se aplica a vehículos que hayan recibido de INDIAN MOTORCYCLE la autorización para la exportación. Es posible que los concesionarios no concedan la autorización para la exportación. Si tiene alguna duda, debe consultar a un concesionario autorizado para determinar la cobertura de servicio o la garantía del vehículo. La presente política no se aplica a vehículos registrados a nombre de funcionarios del gobierno o personal militar asignados fuera del país de la ubicación autorizada del concesionario que realizó la venta. Esta política no se aplica a los Boletines de seguridad.

AVISO

Si el vehículo se registra fuera del país en el cual fue adquirido y usted no ha seguido el procedimiento estipulado anteriormente, el vehículo dejará de cumplir con los requisitos para ser objeto de cobertura por garantía o por boletín de servicio de cualquier tipo, con excepción de los boletines de seguridad. Los vehículos registrados a nombre de funcionarios del gobierno o personal militar asignados fuera del país donde el vehículo fue adquirido seguirán cubiertos por la Garantía limitada.

Colabore con su concesionario para resolver cualquier asunto relacionado con la garantía. En caso de que su concesionario necesite asistencia adicional, se comunicarán con la persona adecuada en INDIAN MOTORCYCLE.

GARANTÍA

REGLAMENTACIÓN RELATIVA AL RUIDO DE LA MOTOCICLETA

Está prohibido sabotear los sistemas de control de ruido. La ley federal prohíbe realizar o provocar los siguientes actos:

- La extracción o anulación del funcionamiento por parte de cualquier persona excepto con fines de mantenimiento, reparación o sustitución, de cualquier dispositivo o elemento de diseño incorporado en cualquier vehículo nuevo con el objeto de controlar los ruidos antes de su venta o entrega al comprador final o mientras esté en uso; o
- El uso del vehículo después de que dicho dispositivo o elemento de diseño se haya retirado o se haya anulado su funcionamiento por parte de cualquier persona.

Entre los actos que presuntamente constituyen manipulación se encuentran los siguientes:

- Extracción o perforación del silenciador, los deflectores, los tubos colectores o cualquier otro componente conductor de gases de escape.
- Extracción o perforación de cualquier parte del sistema de admisión.
- Falta de mantenimiento adecuado.
- Sustitución de cualquier pieza móvil del vehículo o de piezas del sistema de escape o del sistema de admisión, con piezas que no sean las especificadas por el fabricante.

Este producto debe ser revisado para su reparación o sustitución si el ruido de la motocicleta ha aumentado considerablemente con el uso. De lo contrario, el propietario puede ser objeto de sanciones conforme a las ordenanzas estatales y locales.

GARANTÍA DE LAS EMISIONES DE RUIDO

INDIAN MOTORCYCLE garantiza que este sistema de escape, en el momento de su venta, cumple con todas las normas federales relativas al ruido de la Agencia de protección ambiental de los Estados Unidos (U.S. EPA). La presente garantía se extiende a la primera persona que compre este sistema de escape con el propósito que no sea la reventa, así como a todos los compradores posteriores.

Las reclamaciones de garantía deben dirigirse a:

- *Un concesionario autorizado INDIAN MOTORCYCLE o*
- *INDIAN MOTORCYCLE, 2100 Highway 55, Medina, MN 55340 EE. UU.*

GARANTÍA DEL SISTEMA DE CONTROL DE EMISIONES

INDIAN MOTORCYCLE COMPANY: DECLARACIÓN SOBRE LA GARANTÍA DEL SISTEMA DE CONTROL DE EMISIONES

DERECHOS Y DEBERES RELATIVOS A LA GARANTÍA

La Junta de recursos del aire de California (California Air Resources Board) e INDIAN MOTORCYCLE se complacen en explicarle la garantía del sistema de control de emisiones de su motocicleta INDIAN MOTORCYCLE de 2015 o posterior. En California, los nuevos vehículos motorizados deben estar diseñados, construidos y equipados para cumplir con las exigentes normas anticontaminación del Estado. INDIAN MOTORCYCLE debe garantizar el sistema de control de emisiones de la motocicleta durante los plazos que se indican a continuación, siempre y cuando la motocicleta no haya sido sometida a abuso, descuido o mantenimiento inadecuado. El sistema de control de emisiones puede incluir piezas como el ordenador del motor, el sistema de inyección de combustible, el sistema de encendido y el convertidor catalítico. También es posible que incluya manguitos, correas, conectores y otros conjuntos relacionados con las emisiones. Cuando exista una condición garantizable, INDIAN MOTORCYCLE reparará la motocicleta sin coste para usted, incluyendo el diagnóstico, los repuestos y la mano de obra.

COBERTURA DE LA GARANTÍA DEL FABRICANTE

Motocicletas de Clase III (280 cm³ y mayores): durante un plazo de uso de cinco (5) años o 30.000 km (18.641 mi), lo que ocurra primero.

Si una pieza de la motocicleta relacionada con las emisiones está defectuosa, INDIAN MOTORCYCLE reparará o sustituirá dicha pieza. Esta es la GARANTÍA DE DEFECTOS del sistema de control de emisiones.

GARANTÍA

RESPONSABILIDADES DEL PROPIETARIO EN RELACIÓN CON LA GARANTÍA

Como propietario de la motocicleta, es responsable de que se lleve a cabo el mantenimiento necesario mencionado en el Manual del motociclista. INDIAN MOTORCYCLE le recomienda que guarde todas las facturas correspondientes al mantenimiento de la motocicleta, pero INDIAN MOTORCYCLE no puede negarle la garantía solo por la falta de facturas o porque usted no se asegure de realizar todo el mantenimiento programado. Usted es responsable de presentar la motocicleta ante un concesionario INDIAN MOTORCYCLE en cuanto surja un problema. Las reparaciones por garantía se deben realizar en un plazo de tiempo razonable que no debe superar los 30 días. Como propietario de la motocicleta, debe saber que INDIAN MOTORCYCLE puede negarle la cobertura de la garantía si la motocicleta o la pieza ha fallado debido a abuso, descuido, mantenimiento incorrecto o modificaciones no aprobadas.

Si tiene alguna pregunta relativa a sus derechos y responsabilidades relacionados con la garantía, comuníquese con INDIAN MOTORCYCLE, 2100 Highway 55, Medina, MN 55340 EE. UU., o con el California Air Resources Board (Junta de recursos del aire de California), P.O. Box 8001, 9528 Telstar Avenue, El Monte, CA 91734-8001 EE. UU.

INDIAN MOTORCYCLE garantiza que toda motocicleta INDIAN MOTORCYCLE de 2015 y posteriores que incluya un faro delantero, una luz trasera y una luz de parada como equipamiento estándar cumple con las normas viales:

- A. está diseñada, construida y equipada para cumplir, en el momento de la compra inicial a un minorista, con todas las normas aplicables de la Agencia de protección ambiental de los Estados Unidos y la Junta de recursos del aire de California, y
- B. está libre de defectos de material y mano de obra que pueden causar que dicha motocicleta no cumpla con todas las normas aplicables de la Agencia de protección ambiental de los Estados Unidos y el Comité de recursos del aire de California durante un periodo de uso, dependiendo de la cilindrada del motor, de 12.000 km (7.456 mi), si la cilindrada del motor de la motocicleta es menor de 170 cm³; de 18.000 km (11.185 mi), si la cilindrada del motor de la motocicleta es mayor o igual que 170 cm³ pero menor de 280 cm³; o de 30.000 km (18.641 mi), si la cilindrada del motor de la motocicleta es mayor o igual que 280 cm³; o de 5 (cinco) años a partir de la fecha de entrega inicial en la tienda, lo que ocurra primero.

I. COBERTURA

Los defectos de garantía se solucionarán durante el horario de atención habitual en cualquier concesionario autorizado INDIAN MOTORCYCLE situado en los Estados Unidos de América, de conformidad con la Ley de Aire Limpio (Clean Air Act) y las normas aplicables de la Agencia de protección ambiental de los Estados Unidos y la Junta de recursos del aire de California. Cualquier pieza sustituida bajo esta garantía pasará a ser propiedad de INDIAN MOTORCYCLE.

En el estado de California solamente, las piezas garantizadas relacionadas con las emisiones se definen específicamente en la Lista de piezas de la garantía de emisiones del Estado. Dichas piezas garantizadas son: carburador y piezas internas; colector de admisión; depósito de combustible; sistema de inyección de combustible; mecanismo de avance de la chispa de encendido; respiradero del cárter; válvulas de contención del aire; tapón del depósito de combustible para vehículos con control de emisiones evaporativas; tapa de llenado de aceite; válvula de control de presión; separador de combustible/vapor; receptáculo; dispositivos de encendido; disyuntores reguladores; bobinas de encendido; cables de encendido; puntos de encendido; condensadores y bujías, si la avería ocurre antes del primer cambio programado, y manguitos, abrazaderas, dispositivos de conexión y tubos que se usan directamente en esas piezas. Ya que las piezas relacionadas con las emisiones pueden variar de un modelo a otro, es posible que algunos modelos no contengan todas estas piezas y que determinados modelos contengan piezas equivalentes desde el punto de vista funcional. En el estado de California solamente, las reparaciones de emergencia del sistema de control de las emisiones, tal como lo dispone el Código Administrativo de California, pueden ser realizadas por terceros que no sean un concesionario autorizado INDIAN MOTORCYCLE. Las situaciones de emergencia se producen cuando un concesionario autorizado INDIAN MOTORCYCLE no esté razonablemente disponible, cuando un repuesto no esté disponible en un plazo de 30 días o cuando no se realice una reparación en un plazo de 30 días. En una reparación de emergencia se puede usar cualquier repuesto. INDIAN MOTORCYCLE reembolsará al propietario los gastos, incluido el diagnóstico, que no superen el precio de venta al detalle sugerido por INDIAN MOTORCYCLE para todas las piezas garantizadas sustituidas, y por el coste de la mano de obra calculado según el tiempo recomendado por INDIAN MOTORCYCLE para la reparación de garantía y la tarifa por hora de mano de obra geográficamente apropiada. Es posible que al propietario se le exija que guarde los recibos y las piezas averiadas para recibir la compensación.

GARANTÍA

II. LIMITACIONES

La garantía del sistema de control de emisiones no cubrirá ninguno de estos supuestos:

A. Reparación o reemplazo requeridos como consecuencia de:

- Accidente
- Uso indebido
- Reparaciones realizadas o repuestos instalados incorrectamente
- Uso de piezas de repuesto o accesorios que no cumplan con las especificaciones de INDIAN MOTORCYCLE y que perjudiquen el rendimiento o
- Uso en competiciones o eventos relacionados.

B. Inspecciones, sustitución de piezas y otros servicios y ajustes necesarios para el mantenimiento requerido.

C. Ninguna motocicleta en la cual el kilometraje del cuentakilómetros se haya modificado para que el kilometraje real no se pueda determinar fácilmente.

III. RESPONSABILIDAD LIMITADA

- A. La responsabilidad de INDIAN MOTORCYCLE conforme a esta garantía del sistema de control de emisiones se limita exclusivamente a la reparación de los defectos de material o mano de obra por parte de un concesionario autorizado INDIAN MOTORCYCLE en su domicilio comercial durante el horario de atención habitual. La presente garantía no cubre la inconveniencia o pérdida de uso de la motocicleta ni el transporte de esta hacia o desde el concesionario INDIAN MOTORCYCLE. INDIAN MOTORCYCLE NO SERÁ RESPONSABLE POR NINGÚN OTRO GASTO, PÉRDIDA NI DAÑO, YA SEA DIRECTO, ACCIDENTAL, RESULTANTE O EJEMPLAR QUE SURJA EN RELACIÓN CON LA VENTA O EL USO DE O LA INCAPACIDAD DE USAR LA MOTOCICLETA INDIAN PARA CUALQUIER PROPÓSITO. ALGUNOS ESTADOS NO PERMITEN LA EXCLUSIÓN O LIMITACIÓN DE NINGÚN DAÑO ACCIDENTAL NI RESULTANTE, POR LO QUE PUEDE QUE NO SE LE APLIQUEN A USTED ALGUNAS DE LAS LIMITACIONES ANTERIORES.
- B. INDIAN MOTORCYCLE NO OTORGA NINGUNA GARANTÍA EXPRESA RESPECTO AL SISTEMA DE CONTROL DE EMISIONES QUE NO SEA LA QUE AQUÍ ESPECÍFICAMENTE SE DESCRIBE. CUALQUIER GARANTÍA DEL SISTEMA DE CONTROL DE EMISIONES IMPLÍCITA POR LEY, INCLUYENDO CUALQUIER GARANTÍA DE COMERCIABILIDAD O ADAPTABILIDAD PARA UN FIN PARTICULAR, SE LIMITA A LAS CONDICIONES EXPRESAS DE LA GARANTÍA DEL SISTEMA DE CONTROL DE EMISIONES ESTIPULADAS EN ESTA GARANTÍA. LAS ANTERIORES DECLARACIONES DE GARANTÍA EXCLUYEN Y SUSTITUYEN CUALQUIER OTRA SOLUCIÓN. ALGUNOS ESTADOS NO PERMITEN LIMITACIONES RESPECTO AL PLAZO DE DURACIÓN DE UNA GARANTÍA IMPLÍCITA, POR LO QUE ES POSIBLE QUE NO SE LE APLIQUEN A USTED LAS LIMITACIONES ANTERIORES.
- C. Ningún concesionario está autorizado para modificar la presente garantía limitada del sistema de control de emisiones de INDIAN MOTORCYCLE.

GARANTÍA

IV. DERECHOS LEGALES

ESTA GARANTÍA LE OTORGA DERECHOS LEGALES ESPECÍFICOS Y TAMBIÉN PUEDE QUE TENGA OTROS DERECHOS QUE VARIÉN DE ESTADO A ESTADO.

V. LA PRESENTE GARANTÍA COMPLEMENTA LA GARANTÍA LIMITADA DE LA MOTOCICLETA INDIAN MOTORCYCLE.

VI. INFORMACIÓN ADICIONAL

Cualquier repuesto que sea equivalente en rendimiento y durabilidad se puede usar para realizar toda acción de mantenimiento o reparación. Sin embargo, INDIAN MOTORCYCLE no será responsable de estos repuestos. El propietario es responsable de la realización de todo el mantenimiento debido. Dicho mantenimiento lo puede llevar a cabo un establecimiento de servicio o cualquier persona. El plazo de la garantía comienza en la fecha en la cual la motocicleta se entrega al comprador final.

INDIAN MOTORCYCLE

2100 Highway 55

Medina, MN 55340 EE. UU.

A la atención de: Warranty Department

CÓMO DEBE FUNCIONAR LA GARANTÍA DE CALIFORNIA SOBRE EMISIONES O PARTES RELACIONADAS, CONFORME A LO INDICADO EN EL 13 CCR § 2036

1. Toda pieza en garantía que no deba sustituirse aún según lo indicado en el apartado de mantenimiento del Manual del propietario debe estar en garantía durante el período de garantía. Si dicha pieza falla durante el período de garantía, INDIAN MOTORCYCLE debe repararla o sustituirla, conforme a la subsección (4) a continuación. La pieza reparada o sustituida conforme a la garantía debe estar en garantía durante el período restante de la garantía.
2. Toda pieza en garantía que tenga programada una inspección regular en el Manual del propietario debe estar en garantía durante el período de garantía. Una declaración en dichas instrucciones por escrito a efectos de «reparación o sustitución según sea necesario» no reducirá el período de cobertura de la garantía. La pieza reparada o sustituida conforme a la garantía debe estar en garantía durante el período restante de la garantía.
3. Toda pieza en garantía que deba sustituirse según lo indicado en el apartado de mantenimiento del Manual del propietario debe estar en garantía durante el kilometraje o el período de vigencia de esta, lo que suceda primero, antes del primer punto de sustitución programado para dicha pieza. Si dicha pieza falla antes del primer punto de sustitución programado, INDIAN MOTORCYCLE debe repararla o sustituirla, conforme a la subsección (4) a continuación. La pieza reparada o sustituida conforme a la garantía debe estar en garantía durante el resto del período antes del primer punto de sustitución programado para dicha pieza.

GARANTÍA

4. La reparación o la sustitución de toda pieza en garantía conforme a las disposiciones de la garantía incluidas en este artículo debe llevarse a cabo sin cargo alguno para el propietario de la motocicleta en un centro de garantía, excepto en el caso de urgencia, cuando una pieza en garantía o un centro de garantía no esté razonablemente disponible para el propietario de la motocicleta. En caso de emergencia, las reparaciones deben llevarse a cabo en un centro de servicio disponible, o bien debe llevarlas a cabo el propietario, mediante el uso de una pieza de repuesto. INDIAN MOTORCYCLE reembolsará al propietario los gastos, incluido el diagnóstico por dicha sustitución o reparación de emergencia que no superen el precio de venta al por menor sugerido por INDIAN MOTORCYCLE para todas las piezas garantizadas reemplazadas, y por el coste de la mano de obra calculado según el tiempo recomendado por INDIAN MOTORCYCLE para la reparación de garantía y la tarifa por hora de mano de obra geográficamente apropiada. Es posible que al propietario de la motocicleta se le exija que guarde los recibos y las piezas averiadas para recibir la compensación por el importe reembolsable de las reparaciones en garantía debido a una emergencia.
5. Independientemente de las disposiciones de la subsección (4) anterior, las reparaciones o los servicios de garantía deben proporcionarse a todos los concesionarios de INDIAN MOTORCYCLE que cuenten con la franquicia para prestar el servicio a las motocicletas destinatarias.
6. No debe cobrarse al propietario de la motocicleta por el diagnóstico que conduzca a la determinación de que una pieza en garantía es en realidad un componente defectuoso, siempre que dicho trabajo de diagnóstico se lleve a cabo en un centro de garantía.
7. INDIAN MOTORCYCLE es responsable de los daños inmediatos a otras piezas del vehículo provocados por un fallo, conforme a la garantía, de cualquier componente en garantía.
8. Durante todo el período de garantía de la motocicleta, INDIAN MOTORCYCLE debe mantener un suministro suficiente de piezas en garantía para satisfacer la demanda prevista para dichas piezas. La falta de disponibilidad de dichas piezas o las reparaciones incompletas en un período razonable que no supere los 30 días a partir del momento en que ha llegado la motocicleta al centro de garantía para su reparación, constituirá una emergencia a efectos de la subsección (4).

9. Cualquier pieza de repuesto se puede usar para realizar toda acción de mantenimiento o reparaciones. Toda pieza de repuesto diseñada por INDIAN MOTORCYCLE se puede usar en las reparaciones de garantía proporcionadas sin coste alguno para el propietario de la motocicleta. Dicho uso no rebajará las obligaciones relacionadas con la garantía de INDIAN MOTORCYCLE, excepto en el caso de que INDIAN MOTORCYCLE no sea responsable conforme a este artículo de la reparación o la sustitución de cualquier pieza de repuesto que no esté en garantía (excepto según se indica en la subsección [7]).
10. En una motocicleta puede usar cualquier pieza modificada o añadida exenta por la Junta de recursos del aire de las prohibiciones del Código de vehículo sección 27156. Dicho uso, por sí solo, no será motivo para denegar una reclamación de la garantía efectuada de conformidad con este artículo. INDIAN MOTORCYCLE no es responsable conforme a este artículo de ofrecer garantía por las averías de las piezas que estén en garantía, provocadas por la adición o modificación de una pieza.

EXCLUSIÓN

1. La reparación o sustitución de una pieza en garantía, que pudiera escogerse para la cobertura de la garantía descrita anteriormente, se excluirá de dicha cobertura de la garantía si INDIAN MOTORCYCLE demuestra que la motocicleta ha sufrido un uso indebido, negligencia o mantenimiento inadecuado, y que dicho uso indebido, negligencia o mantenimiento inadecuado fue la causa directa de la necesidad de reparación o sustitución de la pieza.

REGISTRO DE MANTENIMIENTO
REGISTRO DE MANTENIMIENTO

MANTENIMIENTO REALIZADO	km/mi	NOTAS	REALIZADO POR

A

Abastecimiento de combustible 54
 Aceite para horquilla 147
 Aceleración 63
 Acondicionador para el cuidado del
 cuero 135
 Ajuste de la dirección del faro
 delantero 115
 Ajuste de la precarga del
 amortiguador trasero (altura de
 conducción) 93
 Alforjas 15
 Alineación de la correa de
 transmisión 88
 Alineación de las ruedas 107
 Análisis del desgaste de la correa
 trasera de la transmisión 90
 Apriete nuevamente las abrazaderas
 del manguito de escape 124
 Arranque del motor 56
 Asentamiento del motor 53
 Aviso 153

B

Batería 117
 Battery Tender/enchufe de equipo
 térmico 36
 Bloqueo de la dirección 40
 Bujías 111

C

Cambio de marchas 59
 Cambio de marchas con el vehículo
 inmóvil 60
 Cambio del filtro o del aceite del
 motor 71
 Carga y mantenimiento de la batería 119
 Cebado del sistema de combustible 56
 Clasificación del peso bruto del
 vehículo 18
 Códigos de error del motor 35
 Componentes del sistema de
 combustible 97
 Comprobación de la tensión de la
 correa de transmisión 84
 Conducción con un pasajero 12
 Consejos para el mantenimiento de
 baterías AGM 121
 Control derecho 24
 Control izquierdo 24
 Correa de transmisión trasera,
 inspección 51
 Cuentakilómetros 33
 Cuentakilómetros parcial 33
 Cuidado de la batería 137
 Cuidado de los acabados con capa
 transparente brillante 133
 Cuidado de los acabados con capa
 transparente mate 132
 Cuidado del cuero 134

Cuidado del parabrisas (si está
 disponible) 132

D

Depósito de combustible
 Desmontaje 77
 Instalación 81
 Desmontaje de la batería 117
 Detección de fallas de encendido 59

E

Elevación de la motocicleta 126
 Embrague mecánico, inspección 50
 Escape
 Vista del conjunto 125
 Especificaciones 146
 Indian Scout 141
 Indian Scout Sixty 143
 Espejos 38
 Estabilizador de combustible 136
 Estacionamiento 63
 Estacionamiento de la motocicleta 15
 Estacionamiento en una pendiente 64
 Estacionamiento en una superficie
 blanda 64
 Estacione y cubra la motocicleta 138
 Estado de la correa de transmisión
 trasera 91

ÍNDICE

Estado de los neumáticos	109
Etiquetas de seguridad e información ...	20
Exposición a la humedad	134
Exposición a la suciedad/polvo	134
Exposición al sol	134
Extracción del asiento	
Indian Scout	111
Indian Scout Sixty	113
Extracción después del almacenamiento	138

F

Filtro de aire	75
Filtro de combustible	75
Frenado	62
Funcionalidad del diagnóstico	35
Funcionamiento	53
Funcionamiento en clima frío	59

G

Garantía de las emisiones de ruido	154
Garantía limitada	149
GVWR	18

H

Holgura de la palanca del embrague mecánico	98
--	----

I

Identificación de los componentes	
Indian Scout	21
Indian Scout Sixty	22
Indicador de marchas	34
Inflado de los neumáticos	136
Información de garantía	7
Información de servicio	7
Información sobre el Manual del motociclista	9
Informe de defectos de seguridad	19
Informe de defectos de seguridad (Canadá)	19
Inspección de la dirección del faro delantero	114
Inspección de la precarga del amortiguador trasero	92
Inspección de la suspensión/horquilla delantera	95
Inspección de las ruedas	107
Inspección de los fijadores	126
Inspección del brazo oscilante/eje trasero	94
Inspección del cabezal de dirección	95
Inspección del control del acelerador ...	98

Inspección del nivel del refrigerante	74
Inspección del sensor/anillo de pulsaciones del sistema antibloqueo de frenos (ABS) (si están disponibles)	107
Inspección del sistema de escape	124
Inspección previa a la conducción	
Inspección general	44
Inspección/limpieza de los discos de los frenos	106
Inspecciones del sistema eléctrico	43
Inspecciones previas a la conducción ...	43
Acelerador	51
Estado de los neumáticos	47
Fijadores	52
Líneas de los frenos	50
Neumáticos	47, 108
Palanca del freno delantero, inspección	48
Pedal del freno trasero, inspección ...	49
Instalación de la batería	118
Instalación de la rueda delantera	107
Interruptor de arranque del motor	28
Interruptor de llave del encendido/luces	29
Interruptores	
Interruptor de la bocina	27
Interruptor de modo	27
Interruptor de parada/marcha del motor	28
Interruptor de peligro	26

Interruptor para luz larga/corta del faro
delantero 26
Símbolos de los interruptores 25

L

Lavado de la motocicleta 131
Limpieza de la correa de transmisión
trasera 90
Líquido de frenos 147
Líquido del freno delantero 104
Líquido del freno trasero 102
Lubricación de la palanca del
embrague mecánico 100
Lubricación del cable del embrague
mecánico 100
Lubricación del soporte lateral 98
Lubrificantes y líquidos 151
Luces indicadoras 31
Luces testigo de la pantalla de
funciones múltiples (MFD) 32

M

Manguitos del respiradero del cárter 96
Manguitos/conexiones de los frenos 101
Mantenimiento de la correa de transmisión
Ajuste de la tensión de la correa de
transmisión 86
Elevación de la motocicleta 84

Mantenimiento de seguridad 17
Mantenimiento del asentamiento 53
Mantenimiento durante el
almacenamiento 137
Mantenimiento periódico 67
Definición de uso intensivo 67
Mantenimiento, mayor 66
Marchas y velocidades de
funcionamiento 54
Modificaciones 15

N

Neumáticos 47, 108
Nivel de aceite del motor 45
Nivel de combustible 51
Nivel del líquido del freno delantero 48
Nivel del líquido del freno trasero 49
Notificación de apagado del
temporizador del ralentí 58
Número de identificación de la llave 8
Número de identificación del motor 8

P

Palabras de advertencia 4
Palanca del cambio de marchas 39
Palanca del embrague 38
Palanca del freno delantero 42, 103
Panel de instrumentos 30

Pantalla de temperatura excesiva e
indicador de advertencia 36
Pantalla multifunción (MFD) 33
Par de torsión de los fijadores 126
Parada del motor 63
Pastillas de los frenos 105
Pedal del freno trasero 42, 101
Prácticas de conducción segura 9
El motociclismo tiene riesgos
inherentes 9
Precauciones para el líquido de
frenos 102
Precauciones para el sistema
eléctrico 123
Preparación del área de
almacenamiento 136
Presión de los neumáticos 47, 109
Procedimientos de mantenimiento 65
Productos de limpieza 131
Profundidad de la banda de
rodadura de los neumáticos 47, 111
Protección del motor 136
Prueba en carretera 126
Pruebas en carretera 66
Puño de control del acelerador 37
Puntos de cambio
Recomendados 62

R

Recomendación de aceite de motor 147

ÍNDICE

Recomendación de combustible.....	146
Recomendaciones para el cargador de baterías AGM	120
Recomendaciones para la carga de baterías AGM	121
Registro.....	149
Registro de mantenimiento.....	165
Registro del número de identificación	7
Reglamentación relativa al ruido de la motocicleta	154
Reloj	34
Roedores	137
Ropa protectora	13

S

Seguridad con el combustible y el escape.....	16
Seguridad durante los procedimientos de mantenimiento	66
Símbolos de advertencia.....	4
Símbolos de seguridad	4
Sistema antibloqueo de frenos (ABS)	41
Sistema de combustible Despresurización	76
Sistema de control de emisiones evaporativas (modelos para California e internacionales)	97
Sistema de refrigeración	73
Solución de problemas	127
Soporte lateral.....	39

Soporte lateral, inspección	52
Suspensión delantera, inspección.....	51
Suspensión trasera, inspección	51
Sustitución de fusibles	121
Sustitución de la luz del faro delantero	116
Sustitución de los neumáticos.....	108

T

Tabla de mantenimiento Leyenda de la tabla	67
Tabla de mantenimiento periódico	68
Tabla de presión de los neumáticos	109
Transporte de la motocicleta.....	16

U

Ubicaciones de los componentes Consola.....	23
Unidades de la pantalla (métricas/estándar)	34
Uso de la motocicleta fuera de los EE. UU.	7

V

Velocidad del motor	33
Velocímetro	31

Vista del conjunto Escape	125
Voltaje de la batería	34

**Para encontrar su concesionario más cercano,
visite www.indianmotorcycle.com**

INDIAN MOTORCYCLE
2100 Highway 55
Medina, MN 55340 EE. UU.
Teléfono: 1-877-204-3697
Francés: 1-800-268-6334

Pieza N.º 9941288-es, Rev. 02
Impreso en EE. UU.

